

Strojevi i oprema u vinarstvu-interna skripta

Jakobović, Mario

Authored book / Autorska knjiga

Publication status / Verzija rada: **Published version / Objavljena verzija rada (izdavačev PDF)**

Publication year / Godina izdavanja: **2013**

Permanent link / Trajna poveznica: <https://um.nsk.hr/um:nbn:hr:112:133715>

Download date / Datum preuzimanja: **2024-12-25**



VELEUČILIŠTE U POŽEGI
STUDIA SUPERIORA POSEGANA

Repository / Repozitorij:

[Repository of Polytechnic in Pozega - Polytechnic in Pozega Graduate Thesis Repository](#)



Mario Jakobović

STROJEVI I OPREMA U VINARSTVU-Interna skripta



Požega, 2013.

Autor:

Mario Jakobović dipl.ing.agr., predavač

Naslov:

Strojevi i oprema u vinarstvu-interna skripta

Nakladnik:

Veleučilište u Požegi

Recenzent:

Prof.dr.sc. Tomislav Jurić

Lektor:

Blanka Đimoti Zima

Napomena:

Zahtjev sustava PDF viewer

ISBN 978-953-7744-17-5

Odluka Stručnog vijeća Veleučilišta u Požegi na 10. sjednici održanoj 22.03.2013.

Sadržaj

1. STROJEVI ZA PRERADU GROŽĐA	1
1.1. Prijem grožđa	1
1.1.2. Vaganje grožđa	2
1.1.3. Određivanje kvalitete primljenog grožđa.....	2
1.1.4. Organizacija prijema grožđa	2
1.1.5. Vage za indirektno vaganje.....	4
1.1.6. Vage za direktno vaganje	5
1.1.7. Istovar grožđa.....	6
1.1.8. Ručni istovar	6
1.1.9. Mehanički istovar	7
1.1.10. Mjesto za istovar grožđa	8
1.1.11. Prijemni bazen.....	8
1.2. Linija za sortiranje grožđa.....	10
2. DOBIVANJE MASULJA	11
2.1. Muljanje grožđa i odvajanje peteljki	11
2.1.1. Muljanje grožđa postupkom gnječenja	12
2.1.2. Muljanje grožđa centrifugalnom silom	13
2.2. Odvajanje peteljki.....	14
2.3. Strojevi za muljanje grožđa i skidanje peteljki	16
2.4. Najčešći tipovi strojeva za proizvodnju masulja.....	16
2.4.1. Muljače	16
2.4.2. Muljače – runjače	17
2.4.3. Runjače – muljače.....	18
2.4.4. Centrifugalne muljače – runjače.....	18
3. ODVAJANJE SOKA IZ MASULJA	19
3.1. Statičko ocjeđivanje (samotok)	19
3.2. Dinamičko ocjeđivanje (preševina)	20
4. TIJESCI (PREŠE) - TIPOVI.....	20
4.1. Tijesci sa prekidom u radu (diskontinuirani)	23
4.1.1. Mehanički tijesci	23
4.1.2. Hidraulični tijesci	27
4.1.3. Pneumatski tijesci.....	28
4.2. Tijesci bez prekida u radu (kontinuirani).....	31

5.	VINSKE CRPKE I TRANSPORT MASULJA I MOŠTA	33
5.1.	Impelerske crpke	34
5.2.	Centrifugalne crpke	35
5.3.	Klipne i membranske crpke	36
5.4.	Vijčane crpke – mono crpke	37
5.5.	Peristaltičke crpke	37
6.	UREĐAJI ZA PROČIŠĆAVANJE (FILTRIRANJE) MOŠTA I VINA	38
6.1.	Naplavni pročištač	40
6.2.	Pločasti pročištači za vino.....	41
6.3.	Membranski pročištači ili mikropročištači.....	44
6.4.	Tangencijalni pročištači	45
6.5.	Vakuumski pročištači.....	45
6.6.	Kombinirani pročištač ili filter preša.....	46
7.	SUSTAV ZA KONTROLIRANU FERMENTACIJU I HLADNU STABILIZACIJU	48
7.1.	Kontrolirana fermentacija	48
7.2.	Hladna stabilizacija	49
7.3.	Uređaji za hlađenje.....	50
7.3.1.	Osnovni princip rada rashladnih uređaja	50
7.3.2.	Cjevasti izmjenjivač topline za hlađenje mošta u protoku	51
8.	PROCES PUNJENJA VINA U BOCE	53
8.1.	Sterilizacija boca	54
8.2.	Punjenje vina u boce	55
8.2.1.	Značajke boce	56
8.2.2.	Automatsko punjenje boca	57
8.2.3.	Ispiranje boca	57
8.2.4.	Punjenje boca vinom	58
8.2.5.	Doziranje plina.....	59
8.2.6.	Zatvaranje (čepljenje).....	59
8.2.7.	Pranje boca nakon punjenja.....	60
8.2.8.	Sušenje boca.....	60
8.2.9.	Antikondenzacijski uređaj	61
8.2.10.	Glava za kapsuliranje	62
8.2.11.	Etiketiranje	62
8.3.	Punionice za „Bag in box“ punjenje vina.....	63

9. POSUDE I OSTALA OPREMA U PROIZVODNJI VINA	64
9.1. Spremnici	64
9.1.1. Spremnici od nehrđajućeg čelika (inox)	64
9.1.2. Vinifikatori	69
9.1.3. Spremnici i posude od plastičnih masa	73
9.1.4. Drvene bačve	73
9.2. Cijevi	75
9.3. Slavine i ventili	76
10. LITERATURA	78

1. STROJEVI ZA PRERADU GROŽĐA

Svrha rada strojeva za preradu grožđa je dobivanje kvalitetnog mošta. Prerada grožđa u mošt počinje prijemom grožđa u vinariji, a završava predajom mošta za vrenje. Strojevi za preradu grožđa obavljaju slijedeće tehnološke operacije: prijem grožđa u vinariju s određivanjem kvantitete i kvalitete grožđa i mošta, skidanje peteljke, gnječenje grožđa u masulj, odvajanje soka iz masulja, tiještenje komine, priprema mošta za vrenje. Za svaku od navedenih tehnoloških operacija postoji nekoliko vrsta strojeva.

Prema načinu upotrebe strojeva u preradi grožđa, razlikujemo:

- a) strojeve za obavljanje samo jedne operacije (npr. muljanje, tiještenje),
- b) strojeve kombinirane po funkciji jer obavljaju više radnji: (muljača – runjača obavlja operacije muljanja grožđa, skidanja peteljki, sakupljanje masulja te transport masulja crpkom i
- c) linije prerade sastavljene od različitih strojeva koji će zadovoljiti cjelokupan tehnološki proces obzirom na specifičnosti sortnog sastava ili načina prerade, specifičnosti kvalitete koju želimo dobiti, običaje prerade u pojedinim područjima te posebnosti prerade bijelog i crnog grožđa.

Mošt možemo dobiti iz grožđa samo na jednom stroju (tijesak).

1.1. Prijem grožđa

Nakon što je obavljena berba, prijem grožđa je prva operacija u preradi grožđa. Od dobro organiziranog prijema grožđa se očekuje:

1. ušteda radne snage, energije i vremena,
2. odgovaranje zamišljenom tehnološkom procesu i
3. omogućavanje direktne i brze prerade grožđa uz maksimalnu kvalitetu.

Tijekom prijema grožđa obavlja se vaganje grožđa ili vaganje masulja, određivanje sortnog sastava te određivanje gustoće i sastava mošta aparatima. Prijem grožđa obuhvaća i istovar grožđa.

1.1.2. Vaganje grožđa

U velikim podrumima vaganje se najčešće obavlja indirektno, tj. mosnom vagonom, tako da se najprije izvaže grožđe i prijevozno sredstvo zajedno, a poslije samo prijevozno sredstvo. Iz razlike izvaganih masa izračuna se količina grožđa.

Direktno vaganje obavlja se na dva načina: vaganje grožđa i vaganje masulja. Vaganje grožđa se obično vrši u većim podrumima u bazenima za prijem grožđa. Grožđe se istovari iz vozila iskretanjem na uređajima za iskretanje, direktno u prijemni bazen koji se nalazi na vagi i vrši se direktno vaganje.

Kod opisanih načina prijema grožđa, mnogi uređaji imaju automatsku registraciju mase koju vaga otisne na potvrdu o primitku u dva ili više primjeraka (skladištaru, za obračun i kooperantu).

1.1.3. Određivanje kvalitete primljenog grožđa

Određivanje kvalitete primljenog grožđa obavlja se na dva načina: vizualno i registracijom gustoće mošta. Vizualno se registrira sorta, kvaliteta, dozrelost, napad plijesni, oštećenja od tuče i mehanička oštećenja primljenog grožđa. Gustoću mošta mjerimo aparatima koji mogu biti ručni, automatski, poluautomatski, mehanički i električni. Pojedini aparati imaju uređaj za registraciju podataka. Ovakvi aparati bi trebali imati uređaj za mjerenje temperature u svrhu korekcije rezultata. Skala za očitavanje gustoće mošta je obično u stupnjevima °Oe (Oechsle) ili rjeđe po Babo-u.

1.1.4. Organizacija prijema grožđa

Organizacija prijema grožđa treba omogućiti nesmetan i kontinuiran rad strojeva za preradu grožđa, a tako i odlazak i dolazak vozila s grožđem. Tijekom prijema grožđa treba organizirati kružno kretanje vozila: na jednom kraju terena treba biti ulaz, a na drugom kraju izlaz vozila. Ukoliko nemamo dovoljno veliki prijemni kapacitet, vozila će obično za vrijeme glavne sezone berbe čekati u redu. Treba predvidjeti mjesta za stajanje vozila, mjesta za okretanje i manevriranje vozila, kao i izlazak na prometnicu.



Slika 1. Najčešći način transporta grožđa – traktor s prikolicom (izvor: www.poljoprivredni-forum.com)

Između svakog vozila trebamo računati na razmak od 3 do 5 metara. Osim na kružno kretanje vozila na prijemnom mjestu za grožđe, potrebno je voditi računa o sljedećem:

- a) površini prostora za manevriranje koja ovisi o polumjeru zakretanja pojedinih vozila,
- b) vremenu istovara i zadržavanja vozila u svrhu vaganja; vrijeme istovara ovisi o kapacitetu prijemnog bazena, muljača i ostalih strojeva, kao i o načinu istovara: ručni istovar, iskretanje i pneumatika,
- c) brzini obavljanja administrativnih poslova,
- d) vremenu pristizanja grožđa; obično su nam poznati kapaciteti berbe. Na plantažama se zna koja se površina i sorta bere, broj ljudi koji beru, koliko grožđa mogu ubrati, udaljenost proizvodne površine do prijema grožđa te u koje vrijeme počinje dolazak vozila s grožđem.

U podrumima koji otkupljuju grožđe od individualnih proizvođača, takvo planiranje je teže te se tada moraju osigurati veći kapaciteti za preradu grožđa i više mjesta za prijem.

Kako ne bi dolazilo do zastoja u prijemu i preradi grožđa, trebamo predvidjeti dovoljan broj prijemnih mjesta i kompletnih linija prerade grožđa. Broj prijemnih mjesta ovisi: o karakteru prijema grožđa (istresanje, kace, kašete), o kapacitetu

podruma, dužini trajanja berbe, kapacitetima strojeva na prijemnom mjestu te o operacijama koje se na prijemnom mjestu moraju obavljati (u tehnološkom i organizacijskom smislu). Transport grožđa od vinograda do mjesta primarne prerade treba biti obavljen u što kraćem vremenskom periodu.

Neki proizvođači nakon berbe prevoze grožđe u kontejnerima koji mogu biti hlađeni ukoliko je potreban duži transport od vinograda do mjesta prerade. Neki proizvođači prakticiraju obavljanje primarne prerade već u vinogradu. Kraće vrijeme između berbe i prerade grožđa je preduvjet za kvalitetniji krajnji proizvod, odnosno kvalitetu vina.

1.1.5. Vage za indirektno vaganje

Mosne ili kolne vage (slika 2.) služe za indirektno vaganje grožđa, na cestovnim vozilima, opterećenim (bruto vaganje) i neopterećenim (tara vaganje). Prema načinu vaganja, vage mogu imati mjerni uređaj na polugu s pomičnim utegom ili "kontrolni aparat" za registraciju mase. Najčešća konstrukcija mosnih vaga je takva da je donji ustroj vage smješten u specijalnoj betonskoj jami. Ova jama treba imati kanalizacijske odvođe za oborinsku vodu, spojni kanal do mjernih uređaja, te iz mjerne kućice ulaz za pristup pod vagu. Most vage je izrađen od čelične ploče, rjeđe iz okovane hrastovine. Donja konstrukcija leži na kuglasto – valjkastim ležajevima, koji dozvoljavaju ljuljanje vage u horizontalnom pravcu kod nailaska vozila na vagu. Ovo je potrebno kako se ne bi oštetili balansni noževi podložne konstrukcije. Zbog horizontalnog gibanja mosta postoje i „sudarači“ koji primaju udarce i umanjuju ih. Održavanje ovakve vage svedeno je na uredno održavanje čistoće i povremenu kontrolu točnosti vage (baždarenje). Prije sezone, dok još nismo vagu opteretili, izvršimo tariranje vage. Kroz poseban otvor u kućištu aparata izvrši se prethodno tariranje, tj. postizanje ravnoteže, sve dok nam oznake ne budu na ničtici. Nakon što je teret smješten na vagi i vaga "umirena", pomicanjem palica (okretanjem ručica ili dugmeta) na aparatu uspostavljamo ravnotežu. Pokazani brojevi na ručicama (ili posebnom ekranu) pokazuju izmjerenu masu.



Slika 2. Mosna (kolna vaga) (vlastita fotografija)

Registracija mase vrši se na kartonskoj traci koja se stavlja u aparat, u poseban otvor. Impuls za otiskivanje daje se pritiskom poluge. Ista kartica se upotrebljava kod oznake bruto ili tara, a razliku izračunavamo sami. Na kartonske trake se unose slijedeći podaci: ime, odnosno broj kooperanta, registracijske oznake vozila, sorta grožđa, specifična gustoća mošta, kao i potrebna izračunavanja.

1.1.6. Vage za direktno vaganje

Ovakve vage imaju ugrađenu kadu za masulj (grožđe) i uređaj za registraciju mase. Mjerni uređaji na takvoj vagi mogu biti: automatski ili poluautomatski. Automatski uređaji su ugrađeni samo kod vaga koje mjere i gustoću mošta te registriraju masu i gustoću. Kade vage za direktno vaganje su izrađene od nehrđajućeg čelika. Kapacitet kade (vage) može biti od 1000 do 3000 litara. Kada je konstruirana tako da se cijeli sadržaj kade može isprazniti iskretanjem kade ili otvaranjem donjeg otvora. Kod "neto" ili "direktnog" vaganja masulja, obično se na vagi mjeri i gustoća mošta. Zbog toga vaga ima uređaj za odvajanje mošta ili ugrađen fotoelektrični uređaj za mjerenje gustoće mošta. Ukoliko se ne važe masulj (neto vaganje) već grožđe, vaga je smještena iznad muljače. Iskretanje kade vrši se pomoću elektromotora i odgovarajućeg redukcionog prijenosa. Okretanje kade (koša) može biti samo na jednu ili obje strane, ovisno o tome da li posluhuje jednu ili dvije muljače. Kut iskretanja koša (kade) iznosi od 30° do 40° i treba omogućiti potpuno pražnjenje kade. Računa se da sam proces vaganja traje od 15 do 30 sekundi. Ovakve vage obično imaju uređaj za blokiranje pojedinog vaganja. Ako nismo izvršili

registraciju mase, ne možemo iskrenuti kadu. To sprječava propuste praznjenjem vage bez prethodne registracije izmjerene mase vaganja.

Obzirom na onečišćenje moštom i groždem te visoku vlažnost u prostorima gdje se vage nalaze, posebnu pažnju treba posvetiti održavanju i redovitom tariranju vage. Ukoliko su na kadu vage pričvršćeni električni uređaji za registraciju gustoće, čišćenje treba biti svakodnevno, odnosno iza svake smjene.

1.1.7. Istovar grožđa

Istovar grožđa treba obaviti u što kraćem roku: slobodnim padom grožđa (kada se istovaruje vozilo s rasutim groždem), dizanjem kaca pomoću dizalice (kao na slici 3.) ili ručno. Bez obzira na način istovara, moramo voditi brigu o kvaliteti grožđa. Grožđe mora biti istovareno cijelo, neoštećeno. Prema načinu istovara, grožđe može biti istovareno: ručno, mehanički i pneumatski.



Slika 3. Primjer istovara grožđa (izvor: www.txwinelover.com)

1.1.8. Ručni istovar

Ručni istovar se danas primjenjuje samo u posebnim prilikama (npr. istovar kašeta s groždem, istovar i prekretanje kaca itd.) i kod prijema grožđa individualnih proizvođača. Ručni istovar je najčešće uzrok dugih redova vozila koja čekaju na predaju grožđa, ali i posljedica zastoja u radu strojeva za primarnu preradu grožđa (zastoj u radu muljače, tjeska i sl.). U slučaju ovakvih zastoja prilikom ručnog istovara, ne iskorištava se puni kapacitet strojeva. Ovakav istovar je dugotrajan (istovremeno mogu raditi dva do tri radnika), često i organizacijski neprihvatljiv. Kod velikih vinarija s prijemnim koševima većih kapaciteta, ručni istovar predstavlja

opasnost zbog mogućih ozljeda ili oštećenja stroja (mogućnost otkidanja plastičnih dijelova kašeta i sl.).

Za ručni istovar treba izvršiti određene organizacijske pripreme - dogovoriti način prijevoza i dopreme. Grožđe se obično doprema u kacama. Kace trebaju imati istu veličinu i izvedbu, a najbolje je kad podrum organizira nabavu takvih kaca za svoje kooperante. Kace ne mogu biti drvene, izrađene od nehrđajućeg čelika ili staklo-plastike („fiberglass“). „Fiberglass“ se pokazao naročito pogodan za upotrebu jer je lagan, lako se čisti i održava i ne prenosi mirise. Osim kaca, u novije vrijeme, grožđe se bere i u kašete koje se ručno istovaruju.

1.1.9. Mehanički istovar

Mehanički istovar je najčešća vrsta istovara u većim vinarijama. Ovakav istovar omogućuje brz istovar velikih količina grožđa prevoženog u rasutom stanju. Kod istovara iskretanjem, razlikujemo iskretanje platforme zajedno s cijelim vozilom samotovarnog sanduka vozila (slika 4). Iskretanje vozila može biti na posebnoj podlozi ili je ta podloga smještena na vagi, gdje se ujedno obavlja vaganje grožđa. Za samostalno iskretanje tovarnog sanduka, vozilo treba imati svoj hidraulički sustav (slika 4.).



Slika 4. Hidraulički sustav za dizanje (vlastiti izvor)

Istovar vozila na posebnom postolju za istovar počinje dolaskom vozila na postolje. Kod nekih uređaja potrebno je prije iskretanja vozilo učvrstiti posebnim učvršćivačima za kotače ili karoseriju (usidriti).

Ukoliko se dovozi traktorska prikolica s groždem, tada traktor treba prijeći postolje za izdizanje, dok se prikolica zakoči i učvrsti. Isto tako je potrebno odvojiti traktor od prikolice prije samog istovara. Kod istovara treba paziti da li je otvorena stranica na strani na koju će se vršiti istovar grožđa. Konstrukcija postolja izvedena je tako da se na podnožnom limu nalaze vodilice za kotače, kako bi vozilo došlo na točno određeno mjesto i na točnu udaljenost od prijemnog koša. Za vinarske potrebe, konstrukcija ne predviđa veći ukupni teret od 10 t do 15 t (vozilo + grožđe). Iznimno u obzir dolazi veći uređaj za istovar od 30 t do 50 t. Ispod kontrolne ploče je često smještena crpka za ulje koja služi za podizanje postolja. Osovina klipa je tako izvedena da se maksimalno podizanje (istovar) može vršiti do 45° nagiba poda postolja. Tijekom pražnjenja treba paziti na brzinu istovara kako ne bi količina grožđa zagušila pužne transportere prijemnog bazena. Zbog toga se najčešće vrši istovar postupno do 30° nagiba.

Često je postolje za istovar grožđa smješteno na mosnoj vagi. Upravlja se s uzvišenog postolja s upravljačkom pločom. Ovaj uređaj ujedinjuje funkciju vage i istovara grožđa. Na hidrauličkom sustavu najčešći kvarovi nastaju na brtvilima i ventilima za ispuštanje hidrauličkog ulja iz cilindara natrag u spremnik. Brtvila često popuštaju uslijed istrošenosti i nestručne upotrebe (udarci kod istovara).

1.1.10. Mjesto za istovar grožđa

Istovarno mjesto grožđa je najčešće prihvatni bazen. Takvi prihvatni bazeni smješteni su obično iznad muljače ili vage (kod direktnog vaganja), ali na takvoj visini koja omogućava istovar s vozila ili kace. Mjesto za istovar mogu biti i linije za sortiranje grožđa koje su sve češće u upotrebi.

1.1.11. Prijemni bazen

Bazeni za prijem grožđa mogu biti izrađeni od betona (u sklopu zgrade vinarije), čelika (izvan zgrade vinarije) ili staklo plastike koja je otporna na vremenske uvjete, kao i na kiseline mošta. Čelični prihvatni bazeni su smješteni na posebnom odvojenom prostoru gdje je i mjesto za muljanje pa se u podrum transportira masulj ili mošt. Kod modernijih izvedbi prijemnih bazena, više su zastupljeni čelični bazeni, na kojima mogu biti montirani razni uređaji (npr. dozatori)

koji su investicijski povoljniji. Oblik bazena ovisi o načinu prijema grožđa, kapacitetu prerade, kao i načinu ispuštanja grožđa u muljaču.

Zaštita bazena je različita. Betonski bazeni najčešće imaju betonsku glazuru “do crnog sjaja” ugladenu. Ova glazura je načinjena od cementa otpornog na kiseline i kremenog pijeska. Pijesak ne smije sadržavati kalcij, željezo i ugljen. Rubovi betonskog bazena su zaštićeni kutnim željeznim profilom, radi zaštite od udaraca. Čelični bazeni su obojeni kiselino-otpornim bojama ili su napravljeni od nehrđajućeg čelika koji je trajniji i lakši za održavanje

Betonski bazen ima dno nagnuto do 30° kako bi se grožđe lakše ispuštalo u muljaču. Da se zadrži mošt i grožđe u bazenu, na donjem dijelu bazena su obično postavljena vrata za ispušt grožđa u muljaču. Vrata su izrađena od čelika, a postavljaju se tako da su matice okvira zabetonirane. Između zida i vrata se stavlja brtvilo. Dimenzije vrata su obično 50 x 70 cm. Dizanje vrata vrši se putem navoja i ručice. Čelični bazeni su uvijek opremljeni pužnim transporterom grožđa (slika 5.). Imaju dužinu jednog vozila (od 5 m do 15 m) tako da sa svake strane po jedno vozilo može istovremeno vršiti istovar grožđa. Kod čeličnih bazena za istovar grožđa, vozilo treba imati svoj hidraulični uređaj za istovar grožđa (prikolice s hidraulikom) ili se montira pokretno postolje kao sastavni dio prihvatnog bazena. Kapacitet ovakvog bazena je obično do 10 t grožđa.



Slika 5. Primjer prijemnog bazena (izvor: www.poljoprivredni-forum.com)

Pužni transporteri moraju transportirati grožđe na onaj kraj bazena gdje se nalazi ispust grožđa u muljaču. Zbog veličine grozdova, kao i zbog boljeg transporta, promjer puža treba biti oko 40 cm. Pužni transporteri su načinjeni od pune spirale, koja se okreće zajedno sa svojom osovinom. Oko spirale treba biti savijen čelični lim korita koji ne dozvoljava trganje dijelova grozdova između spirale i korita bazena. Razmak spirale i lima treba biti od 3 mm do 4 mm da ne lomi sjemenku, a omogućava transport grožđa. Grožđe u takvom transportu biva potiskivano u smjeru okretanja spirale puža.

Ovakva konstrukcija prihvatnog bazena je vrlo pogodna jer transporter zauzima vrlo malo prostora i može biti smješten izvan vinarije. Ovisno o kapacitetu, spirala i osovina trebaju biti masivno izrađene. Kako se transport odvija u jednom smjeru, uzdužnoj osovini spirale, javlja se reakcija, odnosno kontra sila, u suprotnom smjeru koja nastoji izbaciti puž iz ležišta. Zbog toga, ako je puž previše dug dolazi do njegova izvijanja. Iz tih razloga treba postaviti na svakih 4 m do 5 m po jedno aksijalno ležište, koje prima ovakva opterećenja. Na aksijalnim ležištima se nalaze mazalice koje treba redovito podmazivati.

1.2. Linija za sortiranje grožđa

Nove linije za sortiranje grožđa se koriste da bi olakšale ručno sortiranje grožđa prije nego grožđe ide na daljnju preradu, tj. muljanje i tiješkanje (slika 6.). Ove linije su postale nužne za vinsku industriju koja želi postići bolju kvalitetu svojih vina. Pogodne su za automatsko rastresanje tj. širenje i podizanje grožđa na ravnu površinu, tako da je radnicima s jedne i s druge strane linije brže i lakše ručno sortirati grožđe. Također su pogodne za ručno odvajanje veće količine grožđa od dijelova lišća, grančica, stabljika, dijelova grožđa koji su oštećeni ili pokazuju znakove bolesti.

Linije se sastoje od sljedećih dijelova:

- a) vibrirajućeg mjernog uređaja za ocjeđivanje i skupljanje mošta,
- b) stola za sortiranje s pomičnom gumenom trakom koja kemijski ne utječe na grožđe gdje radnici sa svake strane mogu brzo i lagano sortirati grožđe i
- c) pomične elevatorske trake kojoj se može mijenjati visina i koja je spojena s lijevkom za sakupljanje grožđa koje dolazi sa stola za sortiranje



Slika 6. linija za sortiranje grožđa (izvor: www.dellatoffola.it)

Runjača-muljača ili tijesak može biti stavljena na kraj ovakvih linija za neposrednu ekstrakciju mošta.

2. DOBIVANJE MASULJA

Masulj je mješavina čvrste i tekuće faze nastale preradom grožđa. Tekuću fazu predstavlja mošt, a čvrstu bobice i peteljke. Masulj može biti i bez peteljki ako se od grožđa prethodno ili pri samom muljanju ista odvaja. Cijeđenjem (tiještenjem) masulja razlučuje se mošt (šira od čvrstog dijela) koji tada nazivamo komom ili kominom.

2.1. Muljanje grožđa i odvajanje peteljki

Osnovni postupci za dobivanje mošta su muljanje grožđa i odvajanje soka od čvrstih dijelova grozda.

Postupak muljanja grožđa obavljamo na dva načina:

- a) muljanjem grožđa postupkom gnječenja i
- b) muljanjem grožđa centrifugalnom silom.

Muljanje može biti obavljeno:

- a) prije odvajanja peteljke kod sorata grožđa za stolna vina
- b) poslije odvajanja peteljke kod sortnih vrsta grožđa za visoko kvalitetna vina i pojedina stolna vina i

c) istovremeno (kod nekih centrifugalnih muljača).

Muljanje grožđa je zapravo otvaranje bobica grožđa kako bi oslobodili sok. Kod gnječenja ne smijemo oštetiti sjemenku i previše rascijepati ili izgnejčiti pokožicu. Pokožica ne smije biti nakon postupka muljanja smrvljena i izdrobljena nego samo raspukla. Ukoliko radom stroja nastupe veće fizičke promjene na pokožici, dobivamo u moštu više taloga.

2.1.1. Muljanje grožđa postupkom gnječenja

Ovim načinom muljanje se obavlja na valjcima koji se okreću i međusobno gnječe grožđe. Razmak valjaka treba biti takav da ne oštećuje sjemenku (ili peteljku). To se postiže ako su valjci međusobno razmaknuti od 4 mm do 5 mm na najbližem mjestu. Brzina okretaja valjaka je od 100 do 160 okretaja u minuti. Promjer valjaka iznosi od 130 mm do 200 mm, dužina valjaka je od 400 mm do 2000 mm. Jedan par valjaka srednjih dimenzija (promjera 180 mm i dužine 800 mm) ima kapacitet oko 20 tona grožđa na sat. Dva para sličnih valjaka, međusobno spojenih, imaju kapacitet od 50 tona grožđa na sat. Za određivanje kapaciteta valjaka važna je dužina valjaka, kao i brzina okretaja. Što je duži valjak, kapacitet mu je veći. Isto tako, što je brzina okretaja valjaka veća, kapacitet je veći. S povećanjem brzine okretanja raste i jača nepovoljno mrvljenje grožđa. Grožđe treba biti na valjcima jednoliko raspoređeno, kako bi postigli optimalnu kvalitetu gnječenja, uz određeni kapacitet.

Što grožđe ima rastresitiji grozd ili dužu peteljku, jednolikost raspoređivanja grožđa po valjcima je slabija. S lošim raspoređivanjem grožđa po valjcima dolazi do nejednolikog rasporeda sila kojima se gnječi grožđe, pa će na nekim mjestima biti izgnejčene i peteljke i sjemenke, što nikako ne želimo. Brzina okretaja valjaka je proporcionalna kapacitetu muljače. Za kvalitetu muljanja povoljniji je niži broj okretaja valjaka. Prijenos okretaja (brzine i sile), obično se vrši s valjka na valjak pomoću zupčanika smještenih izvan okvira muljače. Promjenom prijenosnih omjera na remenici, mijenjamo broj okretaja valjaka.

Oblik valjka utječe na kvalitetu gnječenja grožđa.

Najčešći su oblici valjaka sljedeći: okrugli s nazubljenom površinom u obliku kosih uzdužnih žljebova (žljebasti valjci) te okrugli valjci s hrapavom površinom (krilni valjci).

Okrugli valjci s nazubljenom površinom (žljebasti) u obliku kosih uzdužnih žljebova, dobro rastvaraju bobice grozda. Kod ovih valjaka postoji mogućnost oštećenja peteljke i sjemenke što dovodi do nastanka dosta taloga u moštu. Valjci su najčešće izrađeni od nehrđajućeg čelika i metalnih legura otpornih na kiseline mošta. Brzina okretaja para valjaka je ista.

Okrugli valjci s hrapavom površinom su obično izrađeni od gume (čelična jezgra s presvučenim debelim slojem gume). Ovi valjci imaju različit broj okretaja. Različiti broj okretaja može biti uslijed različitog prijenosa ili različitog promjera valjka, ali istog prijenosa. Na ovim valjcima se dobije najmanje taloga u moštu jer se pokožica istovremeno gnječi i razvlači.

Krilni valjci su takve konstrukcije da krilo jednog valjka ulazi u udubinu drugog valjka. Broj okretaja valjaka je isti, a za kvalitetan rad vrlo je važan razmak valjaka. Na kvalitetu valjaka utječe broj "krila". Valjci obično imaju od 6 do 8 krila. Prevelik broj krila nije dobar jer se na svakom krilu prelama peteljka.

Razmaci između valjaka iznose od 4 mm do 5 mm, tj. toliko koliko je debela sjemenka i promjer presjeka peteljke. Svaki stroj ima konstruktivno predviđenu mogućnost regulacije razmaka valjaka kako bi se prilagodio određenom tipu grožđa. Regulacija se obično vrši: metalnim čepovima od mekane legure i oprugama i maticama. Regulacija razmaka se vrši najčešće u tvornici. Ako se provodi regulacija čepovima (klinovima), u vinariji se taj postupak teže obavlja. Kod strojeva koji imaju elastičnu oprugu, koja služi kao osigurač, podešavanje razmaka je češće i lakše. Obična zaštita valjaka s umetkom od mekane legure ne dozvoljava primicanje ili odmicanje valjaka tijekom rada, a razmak je tada tvornički utvrđen.

2.1.2. Muljanje grožđa centrifugalnom silom

Za "razbijanje" bobice grozda upotrebljava se i centrifugalna sila, bilo da dajemo ubrzanje grožđu ili nekom predmetu. Prednosti takvog muljanja grožđa su: veliki kapacitet, pojeftinjenje građevinskih radova, a sami strojevi nisu jako skupi. Ovakvo muljanje grožđa je pogodno za stolna bijela i crna vina. Nedostaci ovakvog muljanja su u tome da kod prevelike brzine (naročito strojevi s udaraljkama) dolazi do snažnog razbijanja bobica te može doći do destrukcije bobica i peteljki. Isto tako može doći do prevelike ozračenosti grožđa i masulja kod pojedinih konstrukcija.

Razlikujemo osnovne tipove muljanja grožđa centrifugalnom silom putem gnječenja grožđa:

- 1) "propelerom" koji rotira,
- 2) rotacijom udaraljki i
- 3) rotacijom grožđa.

Kod prvog načina, faza skidanja peteljke može uslijediti poslije gnječenja grožđa propelerom. Kod drugog i trećeg načina skidanje peteljke se vrši istovremeno s muljanjem. Prvi način nije često u upotrebi. Kod muljanja grožđa rotacijom udaraljki, unutar stroja rotira udaraljka velikom brzinom (od 180 o/min do 300 o/min). U prostor cilindra muljače ulazi grožđe koje bude od udaraca udaraljke razbijeno i odbačeno tangencijalno na perforiranu stjenku cilindra unutar kojega rotira udaraljka. Treći način razbijanja bobice nastaje ubrzanjem grožđa rotacijom. Grozd ulazi s vanjske strane rotacijskog cilindra koji se okreće brzinom od oko 200 o/min i dobiva ubrzanje. Uslijed ubrzanja grozd dobiva određenu silu koja ga pritišće uz vanjski perforirani cilindar gdje se razbija.

2.2. Odvajanje peteljki

Odvajanje peteljki ovisi o tome da li se radi o bijelom ili crnom grožđu. Kod bijelih sorata uvijek odvajamo peteljku, kod crnih ne. U preradi grožđa nastoji se umanjiti ispiranje peteljkovine moštem, radi otapanja taninskih i drugih tvari u moštu, dobivanja mirisa po biljnim soku, otapanja biljnih i zaštitnih sredstava te eventualno zemlje. Kvaliteta budućeg vina i suvremena mehanizacija nas navode da je mošt čišći i kvalitetniji ukoliko se peteljka ukloni prije muljanja. Sumiramo li prednosti i nedostatke prisutnosti peteljke u masulju s gledišta industrijskog načina dobivanja mošta i industrijske vinifikacije, možemo ukratko ponoviti:

Prednosti i nedostaci prisutnosti peteljke u masulju:

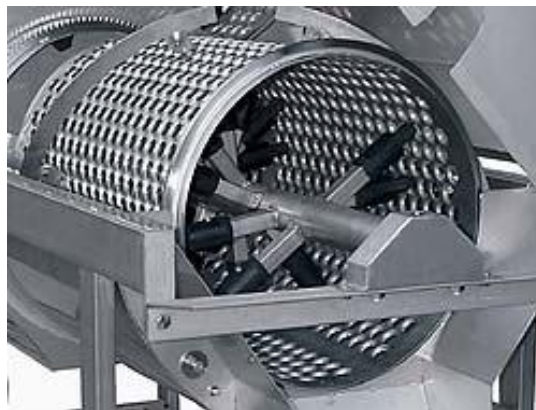
1. ubrzava tijeskanje zbog efekta dreniranja komine,
2. umanjuje ozračivanje "klobuka" u fermentaciji crnog grožđa kod proizvodnje crvenog vina klasičnim putem,
3. stvara gubitak na ukupno iskorištenje mošta zbog vezanja mošta na sebe i

4. štetno utječe na proizvodnju vina u maceratorima i vinifikatorima zbog izlučivanja nepoželjnih tvari u mošt

Odvajanjem peteljke dobijemo nešto više alkohola u vinu i više ukupnih kiselina, a manje ekstrakta.

Otkidanje peteljke u strojevima s bubnjem za skidanje peteljke nastupa iz dva razloga: zapinjanjem bobice za prepreku (rupe perforiranog cilindra, rešetke) i kretanjem grozda. Kretanje grozda je dvojako: kretanje paralelno površini cilindra (valjka ili rešetke) i okretanje (rotacijom) oko uzdužne osovine grozda.

Postupak odvajanja peteljke od bobice mehaničkim putem vrši se tako da bobica propadne kroz otvor na valjku te se tangencijalno otkida ili se otkida "na smik" jer bobica zapne na cilindar, a grozd putuje dalje. Dužina puta grozda kroz cilindar za odvajanje peteljki treba se individualno regulirati, iako proizvođač stroja empirijski regulira u tvornici određenu dužinu puta grozda razmještanjem udarača po spirali oko osovine, kao i smjer (veličinu) nagiba (slika 7.). Veličina otvora kod cilindara izrađenih od čeličnog lima ne može se regulirati. Obično su kod takvih cilindara otvori okrugli, veličine od 20 mm do 35 mm u promjeru.



Slika 7. cilindar za odvajanje peteljki s udaraljka (izvor: thevintnervault.com)

Upad stranog tijela u cilindar za odvajanje peteljki može polomiti koju udaraljku. Uslijed toga se gomila određena količina grožđa i peteljki na tom mjestu unutar cilindra i stvara kašu koja propada kroz otvore u masulj i kvareni sadržaj masulja. Takav kvar trebamo odmah ukloniti zamjenom polomljene novom udaraljkom.

2.3. Strojevi za muljanje grožđa i skidanje peteljki

Prema redoslijedu osnovnih operacija strojeve dijelimo na:

- a) muljače – runjače i
- b) runjače – muljače.

Prema načinu obavljanja osnovnih operacija muljače dijelimo na obične i centrifugalne. Dodatni uređaji kojima kompletiramo funkcije osnovnih operacija na stroju su:

- a) koš (lijevak) za usipanje i prihvat grožđa u stroj (veličina i konstrukcija koša su različite),
- b) sakupljač masulja ispod cilindra za skidanje peteljki - to može biti obična konusna posuda koja ujedno služi kao lijevak za ulaz masulja u crpku, veličina sakupljača treba biti proporcionalna kapacitetu stroja i
- c) deflektori (odbijači, vodilice) su pridodani za promjene smjera kretanja grožđa, masulja ili peteljke.

Uređaji kojima stroju „dodajemo“ druge funkcije, najčešće služe za kompletiranje “dirigiranih” tehnoloških operacija koje moramo obaviti na stroju. To su uglavnom: dozatori za grožđe, crpke za transport masulja, izuzimači - transporteri peteljki, centrifuge za peteljku, električne regulacije.

2.4. Najčešći tipovi strojeva za proizvodnju masulja

2.4.1. Muljače

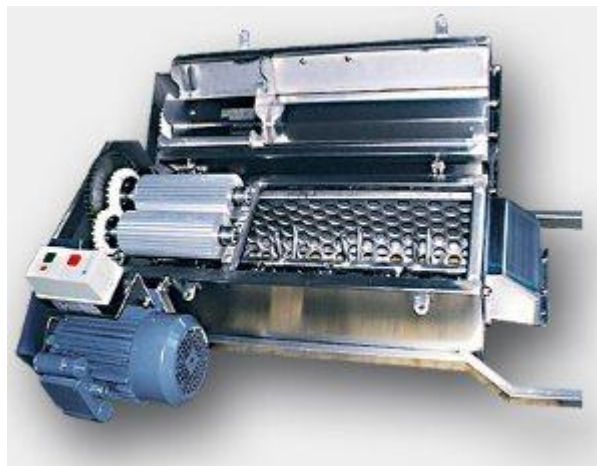
Muljače se sastoje od ovih osnovnih dijelova: prihvatnog lijevka za grožđe, elektromotora za pogon muljače, sakupljača (lijevka) za masulj, rjeđe još i električnog motora za pogon crpke. Najčešća crpka je klipna, vertikalna. Ove muljače u najjednostavnijem svom obliku imaju svoje postolje ili su ugrađene u zgradu. Prijenos snage s električnog motora vrši se remenicom i klinastim remenima. Prijenosni odnos se podešava prema tipu grožđa.

Opis rada:

- grožđe se ubacuje u koš i prolazi valjke za gnječenje
- masulj preko sakupljača ulazi u crpku i biva transportiran na daljnju obradu

2.4.2. Muljače – runjače

Ovakvi tipovi strojeva su najčešće u upotrebi (slika 8.). Obavljaju sljedeće operacije: muljanje, skidanje peteljki te transport masulja crpkom. Opis rada: grožđe se ubacuje u koš iz kojeg pada na valjke muljače. Izmuljano grožđe – masulj ulazi u cilindar za skidanje peteljki preko deflektora. Cilindar je smješten ispod valjaka za muljanje. Masulj bez peteljki propada kroz otvore cilindra u posudu za sakupljanje. Iz te posude pužnim transporterom odvodimo masulj u crpku. Crpka transportira masulj na željeno mjesto. Konstrukcija: lijevak za prihvat grožđa, valjci muljače, deflektor za masulj, stroj za skidanje peteljki (cilindar + udaraljke), deflektor za ispadanje peteljki, sakupljač masulja s pužnim transporterom i vertikalna klipna crpka.



Slika 8. muljača – runjača (izvor: www.empiremachinerysales.com)

Grožđe treba u stroj, po mogućnosti, dodavati u ujednačenoj količini. Dodaje se ručno ili mehanički. Radi jednolikog rada na valjcima treba biti uvijek stalna količina grožđa. Svakodnevno, nakon prestanka rada treba muljaču i njene dijelove oprati vodom. Ukoliko nam skidanje peteljki nije dobro, potrebno je pozvati stručnu osobu radi regulacije udaraljke u cilindru. Po završetku dnevnog rada, potrebno je ostaviti crpku da određeno vrijeme radi. To je potrebno da bi crpka ispraznila što više vertikalnog (potisnog) cjevovoda. Ako ostavimo u crpki masulj, sjemenke će se nataložiti na ventilima crpke, pa ćemo imati poteškoća pri pokretanju crpke.

2.4.3. Runjače – muljače

Grupa ovih strojeva odvaja najprije peteljku, a zatim vrši ostale operacije prerade grožđa (slika 9.). Zbog toga su i konstrukcijske osobine ovih strojeva drugačije. Obzirom da se ovakvi strojevi najčešće upotrebljavaju kod prerade bijelih sorata grožđa visoke kvalitete, njihova konstrukcija je od kvalitetnih materijala a time i skuplja. Strojevi se sastoje od prihvatnog lijevka za grožđe, runjača sa svojim uređajima, postoljem, muljačom (valjcima) i prijenosima. Lijevak, osovine, okvir cilindra i drugi dijelovi u kontaktu s grožđem su obično od nehrđajućeg čelika. Peraje – udaraljke smještene su po spirali na svojoj osovini. Okrugle su konstrukcije. Ispod cilindra za skidanje peteljki smješteni su valjci za muljanje – gnječenje. Valjci gnječe samo bobice koje su prethodno odvojene od peteljki (koje su prošle rešetku cilindra za skidanje peteljki).



Slika 9. Runjača – muljača (vlastiti izvor)

2.4.4. Centrifugalne muljače – runjače

Centrifugalne muljače - runjače su jedno od najboljih sredstava za primarnu preradu grožđa. Odlikuju se velikim kapacitetom, relativno dobrom kvalitetom rada, pouzdane su u radu, a ne iziskuju ni skupe građevinske radove za ugradnju. Ne preporučuju se za preradu kvalitetnijih sorata grožđa, ali su dobre za pripremu stolnih vina, posebno crnih i za upotrebu u velikim vinarijama. Ovi tipovi muljača su naročito zastupljeni u Italiji i Francuskoj. Za razbijanje bobica i skidanje peteljki upotrebljavaju centrifugalnu silu. Prema načinu konstrukcije možemo ih podijeliti na one kojima je

glavna os horizontalna i one kojima je glavna os vertikalna (češće u praksi). Strojevi s vertikalnom osovinom razlikuju se po načinu rada, ubacivanju grožđa i izbacivanju peteljkovine. Po načinu rada mogu biti sa i bez udaraljki.

3. ODVAJANJE SOKA IZ MASULJA

Odvajanjem soka (samotoka) iz masulja dobivamo kominu prikladnu za tiještenje i dobivanje mošta. Odvajanje soka obavljamo odmah nakon muljanja kod bijelih sorata, odnosno nakon maceracije, tretiranja toplinom ili započetog vrenja kod crnih sorata. Odvajanjem soka iz masulja dobivamo od 30% do 70 % cjelokupnog mošta. Vrijeme i način odvajanja ovisi o sorti, kvaliteti i običajima u pojedinom proizvodnom području. U tehničkom smislu, odvajanjem soka povećavamo kapacitete prerade, posebno kapacitet tijeska, a skraćujemo vrijeme prerade, tj. dobivanje mošta. Tip i konstrukcija odvajača soka često ovisi o zamišljenom tijeku cijele prerade i stoga uređaji ili strojevi za odvajanje soka imaju različita svojstva. Prema načinu odvajanje soka iz masulja može biti statičko i dinamičko. Pod statičkim odvajanjem mislimo na ocjeđivanje soka iz masulja korištenjem sile teže. Ovako dobiveni mošt se još naziva samotok. Pod dinamičkim odvajanjem soka mislimo na sve ostale metode koje koriste dovedenu energiju u svrhu stvaranja energije položaja, tlaka ili kretanja radi odvajanja soka. Ovakav mošt se naziva preševina. Statičko ocjeđivanje soka može biti samo diskontinuirano, dok je dinamičko najčešće kontinuirano.

3.1. Statičko ocjeđivanje (samotok)

Kod ovog načina odvajanja soka koristimo gravitaciju, vlastitu težinu soka i težinu same komine. Statičko odvajanje obavlja se u cisternama od betona ili metala (inox) i u specijalno građenim ocjeđivačima. Trajanje ocjeđivanja ovisi o visini cisterne ili uređaja, specifičnoj težini mošta, viskoznosti mošta, temperaturi i veličini pora između čestica komine. Ovaj tip odvajanja soka se koristi za proizvodnju kvalitetnih vina.

3.2. Dinamičko ocjeđivanje (preševina)

Nakon muljanja - ruljanja grožđa pristupamo cijedenju - tiještenju (prešanju) neprevrelog ili prevrelog masulja. Tiještenje se može obaviti s prekidima (diskontinuirano) i bez prekida (kontinuirano). Osnovno pravilo tiještenja je da uz postupno otjecanje mošta moramo osigurati paralelno povećanje i održavanje tlaka. To je potrebno kako bi se spriječilo naglo smanjenje volumena kanala za istjecanje mošta između krutih čestica masulja. Način postizanja tlaka ovisi o konstrukciji tijeska (preše), ovisno da li je to mehanički, hidraulični, pneumatski ili kontinuirani tijesak. Tiještenje masulja moramo obaviti u što kraćem vremenskom roku, a trajanje ciklusa tiještenja mora biti što kraće. Na taj način izbjeći ćemo pretjeranu i nepoželjnu oksidaciju masulja i mošta sa svim njezinim posljedicama. Jako tiještenje, znači tiještenje s povećanim tlakom, s ciljem većeg iskorištenja nije poželjno jer ide na štetu kakvoće mošta i vina.

U tijeku prerade grožđa od 40% do 70% mošta dobijemo postupcima koji prethode tiještenju (muljanje - cijedenje), a tiještenjem dobijemo ostatak mošta. O tipu i konstrukciji tijeska, a time i načinu rada ovisi sastav mošta, posebno obzirom na specifičnu gustoću, količinu ekstrakta i fenolnih materija. Na sastav mošta, a time i na kakvoću utječu oštećenja peteljke. Osim svojstava sorte (kultivara), kao i kakvoće grožđa, možemo reći: tiještenje kao radnja proizvodnje mošta osnova je buduće kakvoće vina.

4. TIJESCI (PREŠE) - TIPOVI

Tiještenje (prešanje) jednako je staro kao i proizvodnja vina. Sastoji se u tome da se masulj ili komina podloži određenom tlaku koji će postići dovoljno isušenje komine, ali bez štete za buduću kvalitetu vina.

Tiještenje postižemo :

- tlakom,
- smanjenjem volumena tiještene komine,
- omogućavanjem istjecanja mošta (preševina) i
- kemijskim i fizikalnim procesima unutar komine.

Tlak je od najvećeg značaja u postupku tiještenja, prema tome trebamo mu posvetiti posebnu pažnju.

Razlikujemo: - veličinu tlaka na kominu,

- vremenski raspored tlaka tijekom tiještenja i

- način postizanja tlaka.

Veličina tlaka na kominu može dostići maksimalno 17 bara, ali su u praksi uobičajeni tlakovi od 4 bara do 6 bara. Tlak ne smije prijeći vrijednosti kod koje dolazi do istjecanja fiziološke vode iz pokožice ili sjemenke. Obzirom na otjecanje mošta, smanjuje se volumen komine, a time se povećava tlak koji trebamo naknadno dodavati kako bi zadržali kontinuitet istjecanja soka.

Tijekom tiještenja ne smijemo naglo mijenjati tlak jer smanjujemo kanale protjecanja mošta. Veličina tlaka tiještenja je karakteristična za određeni tip tjeska i način tiještenja. Vremenski raspored tlaka ovisi o vrsti tjeska. Kod kontinuiranih tjesaka prijelaz na viši tlak (onaj u kompresijskoj komori) je relativno brz. Osnovno pravilo tiještenja treba biti, da se postupno, paralelno istjecanju soka tlak povećava. To je potrebno kako bi spriječili naglo smanjenje volumena kanala za istjecanje mošta između čestica komine. Način postizanja tlaka ovisi o konstrukciji tjeska. Povoljnije su konstrukcije koje su u stanju ravnomjernije povećavati i kasnije održavati tlak. Način postizanja tlaka ovisi o tome da li je tip tjeska hidraulični, pneumatski, mehanički ili kontinuirani. Brzina smanjivanja volumena komine tijekom tiještenja karakteristična je za sortu grožđa, a ovisi o mehaničkoj i kemijskoj građi staničnih opni pokožice, intenzitetu topivosti stanica u vlastitom soku i brzini razgradnje pektinskih tvari.

Kada se postavlja pitanje odabira tjeska za određenu tehnologiju i kvalitetu vina, prethodno trebamo znati kakve zahtjeve mora tjesak ispunjavati. Općenito bi se moglo istaknuti nekoliko zahtjeva moderne tehnologije kojima treba udovoljiti tjesak:

1. odvajanje mošta od komine treba biti što bolje, mošt što bistriji, bez krutih čestica (taloga), tjesak ne smije oštećivati kominu tijekom rada,
2. tiještenje treba biti jednostavno i ekonomično, upotreba tjeska ne smije biti komplicirana, dovod komine lagan, a isto tako i izbacivanje komine nakon završetka tiještenja,

3. tjesak treba imati što manji utrošak električne energije po jedinici komine,
4. održavanje tjeska treba biti bez znatnih troškova, nabavka tjeska po mogućnosti treba biti što jeftinija,
5. način tještenja treba biti brz i kvalitetan, kako ne bi došlo do neželjenih procesa unutar komine, oksidacije ili promjene okusa mošta, materijal mošta ne smije imati nikakav utjecaj na mošt ili buduće vino.

Na kvalitetu mošta ili vina ne utječe tjesak samo svojom konstrukcijom (slika 10.) i načinom rada, nego i postizanjem tlaka tještenja što najčešće određujemo sami. Ne smijemo zaboraviti da nam se visoko iskorištenje tjeska isplati samo dok dobivamo zadovoljavajuću kvalitetu mošta. To je ujedno i granica rentabilnosti u tještenju. Ne smijemo istiještiti stanični sok iz pokožice, nego samo odvojiti mošt.



Slika 10. Stari hrvatski tjesak (www.bilikum.hr)

Prema načinu rada tjesci se dijele u dvije grupe:

1. tjesci s prekidom u radu (diskontinuirani) i
2. tjesci bez prekida u radu (kontinuirani).

4.1. Tijesci sa prekidom u radu (diskontinuirani)

To su tijesci koje rade s prekidima jer ih nakon tiještenja jedne količine masulja praznimo i punimo novom količinom. Svi tipovi ovih tijesaka su s koševima za prihvat masulja, s tom razlikom da ti koševi mogu biti postavljeni vertikalno ili horizontalno. Kod svih diskontinuiranih tijesaka sličan je princip rada. Otjecanje mošta obavlja se na taj način što se mehanizam koji tlači masulj giba u određenom smjeru, pri čemu se masulj sabija, a mošt oslobađa. Zbog takva načina rada, kod tiještenja na ovim tijescima, obično ne dolazi do većeg oštećenja čvrstih dijelova masulja, tako da se oni gotovo svi mogu koristiti za proizvodnju visoko kvalitetnih vina. No, glavni nedostatak ovih tijesaka je relativno nizak radni učinak.

Prema načinu dobivanja tlaka diskontinuirane tijeske dijelimo na:

1. mehaničke tijeske,
2. hidraulične tijeske i
3. pneumatske tijeske.

4.1.1. Mehanički tijesci

Prvi put mehanički tijesci su upotrijebljeni davne 1828. godine u Francuskoj. Prvi mehanički tijesci bili su s vertikalnim košem, dok su kasnije izvedbe s horizontalnim košem.

Jedna od prvih mehaničkih tijesaka je tzv. tijesak na vijak (slika 11.). Po sredini koša ovih tijesaka ugrađen je vijak pričvršćen za postolje tijeska. Preko vijka djeluje mehanizam za stvaranje tlaka masulja u košu. Ove tijesci su malog kapaciteta (od 100 do 800 litara), a sve se radnje obavljaju ručno.



Slika 11. Tijesak na vijak (izvor: www.pevec.hr)

Razvojem industrijske proizvodnje, javila se i potreba za većim, ekonomičnijim tijescima u kojima se dio procesa obavlja automatizirano. Tako se javljaju mehanički horizontalni tijesci. Horizontalni mehanički tijesci (slika 12.) sastoje se iz ovih dijelova: koša, uređaja za rastresanje (obruči i lanci), navojnice po kojoj se gibaju ploče, elektromotora, uređaja za komandu programatora, otvora za prijem masulja i kade za otjecanje mošta koja se nalazi ispod koša. Veličina koša određuje kapacitet ovih tijesaka ovisno o potrebama vinarije. Radni tlak također varira, ali je najčešće od 6 bara do 12 bara, dok je vrijeme tiještenja od 1,5 sat do 3,5 sata.

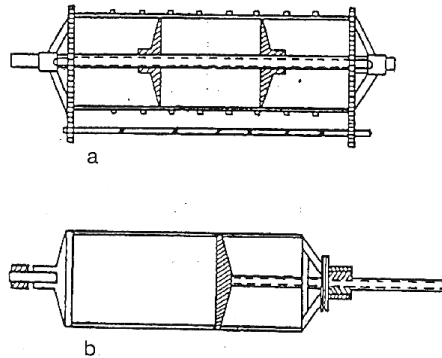
Postoje dvije različite izvedbe horizontalnih mehaničkih tijesaka (slika 13.):

- a) tijesci gdje se navojnica nalazi izvan koša i
- b) tijesci s navojnicom unutar koša.



Slika 12. Horizontalni mehanički tijesak s navojnicom unutar koša (vlastiti izvor)

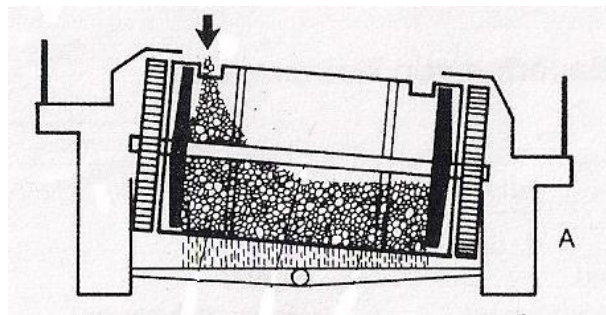
Najčešće se koriste oni s navojnicom unutar koša, po kojoj se sa svake strane koša kreće po jedna potisna ploča koje svojim približavanjem tiješte masulj. Uređaj za rastresanje masulja sastoji se od četiri lanca, ponekad i užeta, razapetih između potisnih ploča povezanih preko poliester prstena. Dok se koš puni, lanci su rastegnuti po dužini koša. Tijekom tiještenja oni se skupljaju, a pri odmicanju potisnih ploča lanci i prsteni rastresaju masulj.



Slika 13. Shematski prikaz mehaničke tiješci a) s navojnicom unutar i b) s navojnicom izvan koša (izvor: Zoričić M. 1996.)

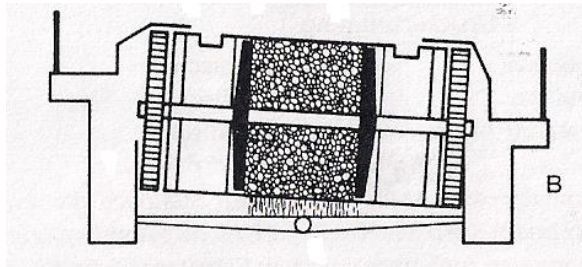
Postupak tiještenja kod mehaničkih horizontalnih tiješaka s navojnicom unutar koša odvija se na slijedeći način:

- A) punjenje kominom ili masuljem treba biti jednolično na sve strane, nakon punjenja treba zatvoriti poklopce koša, a nakon toga zatvoriti osigurače.



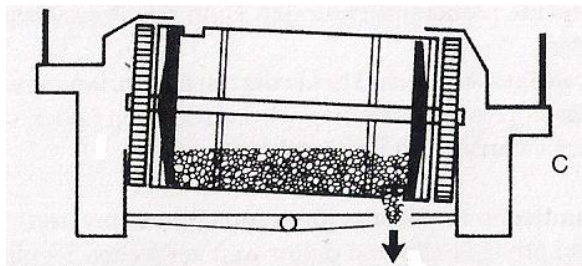
Slika 14. Punjenje mehaničkog tiješka kominom (izvor: brošura CEP VASLIN 250)

B) okretanjem koša, započinjemo tiještenje, prethodno trebamo odrediti brzinu kretanja potisnih ploča, kod preopterećenja elektromotor se sam zaustavlja, ovisno o vrsti grožđa i o tome da li smo prethodno odvojili mošt, bira se adekvatna brzina tiještenja



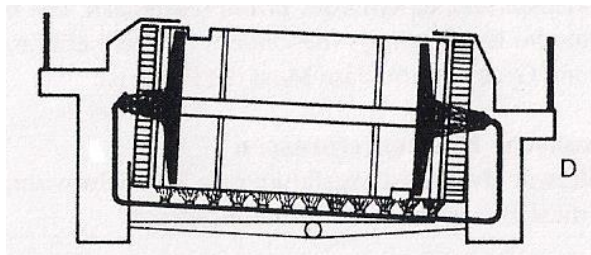
Slika 15. Proces tiještenja, odvajanje mošta iz komine (približavanje potisnih ploča jedna prema drugoj) (izvor: brošura CEP VASLIN 250)

C) prijelaz od tiještenja na rastresanje vrši se električnim putem tako da se promijeni smjer okretaja elektromotora, ova promjena smjera okretaja može biti ručna ili automatska. Kada se potisna ploča vrati natrag do kraja koša, mehaničkim prekidačem ponovno se mijenja smjer okretaja elektromotora (na tiještenje). Pražnjenje koša, kao i rastresanje traje do 10 minuta.



Slika 16. Rastresanje komine, vraćanje potisnih ploča u početni položaj te priprema za pražnjenje tijeska (izvor: brošura CEP VASLIN 250)

D) zaustavljanje rada tijeska vršimo na glavnom prekidaču. Kada se potisna ploča zaustavila tiješteći kominu prije zadnjeg rastresanja, zaustavimo rad tijeska.



Slika 17. Pražnjenje koša tijeska nakon procesa tiještenja (izvor: brošura CEP VASLIN 250)

Tada se otvaraju poklopci koša kako bi omogućili ispadanje istiještene komine i stavlja se u pogon pužni transporter za kominu. Tek nakon ovih izvršenih operacija ponovno uključujemo elektomotor u svrhu rastresanja komine i ispuštanja iste na pužni transporter. U slučaju da je pužni transporter preopterećen kominom, zaustavimo rad elektromotora za okretanje koša.

Održavanje horizontalnih mehaničkih tijesaka sastoji se u redovitom čišćenju i pranju mlazom vode nakon svake upotrebe, a posebno temeljito na kraju sezone, podmazivanju prijenosnih mehanizama, navojnica i vodilica koje se obavlja raznim mazivima (prema napatku proizvođača) te konzerviranju kada je tijesak izvan pogona.

4.1.2. Hidraulični tijesci

Prvi hidraulični tijesci javljaju se još 1835. godine, a njihova primjena zadržana je u nekim manjim podrumima sve do danas.

Obzirom na osovinu valjka za tiještenje, hidraulične tijeske dijelimo na vertikalne i horizontalne. Kod vertikalnih hidrauličnih tijesaka (slika 18.) koš se postavlja u okvir tijeska koji služi za prijenos snage hidrauličnim sustavom. Okvir je čeličan. Razmak čeličnih stupova okvira mora biti takav da koš nesmetano ulazi u okvir. Visina okvira određena je dužinom radnog valjka i dubinom koša. Prema načinu upotrebe koš može biti okretljiv ili na vlastitim kotačima, a napravljen je od parenog drva – hrasta ili jasena. Dimenzije letava moraju u dužini i presjeku razmjerno odgovarati veličini koša i tlakovima koji vladaju u košu tijekom tiještenja. Prema načinu gradnje koševi mogu biti otvoreni ili zatvoreni. Učvršćenje letava osigurava se čeličnim prstenima čija debljina i broj ovisi o veličini koša i tlaku.



Slika 18. Vertikalni hidraulični tijesak (izvor: www.renaioli.net)

Horizontalni hidraulični tijesci češće se upotrebljavaju od vertikalnih jer su zatvorene izvedbe, s košem ili perforiranim valjkom od čelika otpornog na koroziju. Potisna se ploča preko osovine, pomoću hidraulike, kreće od jedne strane koša prema drugoj. Hidraulični sustav sastoji se od valjka s klipom, cjevovoda, spremnika s hidrauličnom tekućinom, crpke za stvaranje tlaka, manometra, sigurnosnog ventila, ventila za tiještenje i ventila za povrat klipa. Kod horizontalnih hidrauličnih tijesaka, kao i kod mehaničkih, postoji još i uređaj za rastresanje masulja.

Što se tiče održavanja hidrauličnih tijesaka, ono se sastoji od redovitog čišćenja i pranja vodom, podmazivanja, te kontrole i zamjene ulja u hidrauličnom sustavu.

4.1.3. Pneumatski tijesci

Pneumatski tijesci su u primjeni od 1951. godine kada je Willmes konstruirao prešu u kojoj se za tiještenje masulja koristio tlak zraka. Novost kod takvih tijesaka je gumena zračnica – vreća (membrana), smještena središnje po cijeloj dužini koša, a tiještenje se provodi od sredine prema obodu koša. Pomoću kompresora utiskuje se zrak u membranu koja pritišće masulj, a kroz perforacije na košu mošt istječe u podložnu kadu. Dakle, sastavni dijelovi pneumatskog tijeska su koš za masulj, uređaj za okretanje koša tijekom tiještenja i pražnjenja, membrana, postolja, spremnik za prijem mošta, te kompresor. Stariji tipovi pneumatskih tijesaka postizali su tlak do 6

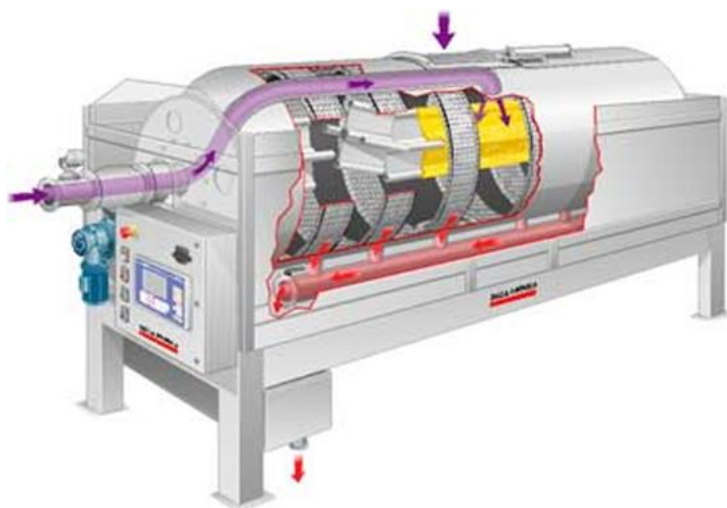
bara, dok noviji tipovi (slika 19. i 20.) rade s tlakom od 0,2 bara do 2 bara. Kapacitet tijeska ovisi o tome tiještimo li cijele grozdove ili masulj, a kreće se od 8 hl do 25 hl. Pneumatski tijesci su jako zastupljeni u proizvodnji jer omogućuju dobivanje visoko kvalitetnih vina. Proces tiještenja je dosta brz te ne zahtjeva puno ljudskog rada.



Slika 19. Pneumatski tijesak - otvoreni tip (vlastiti izvor)

4.1.3.1. Postupak tiještenja

Kroz vrata punimo koš masuljem za koji je vrlo važno da je ravnomjerno rasprostranjen po cijelom košu. Već tada počinje odvajanje mošta samotoka koji se cijedi u prihvatni spremnik. Membrana se pomoću kompresora počinje puniti zrakom, te pritišće masulj uz obod koša. Tako počinje tiještenje za koje je preporučljivo prvo primijeniti nizak tlak (od 0,2 bara), a zatim ga nakon svakog rastresanja postupno povećavati. Nakon što je postignut željeni tlak, membrana se prazni i počinje rastresanje. Pri posljednjem tiještenju postiže se tlak od 2 bara, nakon čega se ispusti zrak iz membrane, otvaraju se vrata koša i izbacuje komina te se može započeti s tiještenjem nove količine masulja.



Slika 20. Zatvoreni tip pneumatskog tijeska (izvor: www.dellatoffola.it)

4.1.3.2. Održavanje

Unutrašnjost koša potrebno je čistiti svakoga dana, te ga ispirati mlazom hladne vode. Posebnu pažnju treba posvetiti membrani koja je vrlo osjetljiva te ju je potrebno pažljivo čistiti da ne dođe do oštećenja. Temeljito čišćenje membrane i ostalih dijelova tijesaka obavlja se specijalnim preparatima namijenjenim za uporabu u vinarstvu, a prema nalogu proizvođača. Povremeno je potrebno kontrolirati zategnutost lanca uređaja za okretanje koša i prema potrebi ga podmazati. U kompresoru je potrebno kontrolirati razinu ulja. Prije prve uporabe tijeska, potrebno je zategnuti sve vijke kojima je pričvršćena membrana jer se na taj način osigurava dobro brtvljenje membrane. Tijesak je izvan sezone potrebno čuvati na suhom i prozračnom mjestu.

4.1.4. Pneumatski tijesci uz uporabu inertnog plina (Inertys tijesci)

U osnovi, po konstrukciji, ovi tijesci su pneumatski tijesci zatvorenog tipa. Važno je napomenuti da je inertni plin smješten u spremniku tijeska, a ne unutar membrane.

Tijekom procesa tiještenja dušik kruži između koša tijeska i fleksibilnog spremnika (slika 21.) . Fleksibilni spremnik izrađen je od fleksibilnog PVC-a te na taj način osigurava protok plina bez ograničenja protočnosti jer se materijal od kojega je načinjen skuplja i širi ovisno o popunjenosti inertnim plinom. Ovaj proces sprječava nepovratno trošenje inertnog plina.

Spremnik tijeska (koš tijeska) spojen je na plinski fleksibilni viseći spremnik preko hermetički zatvorene kade za prikupljanje mošta. Spremnik tijeska i hermetički zatvorena kada i fleksibilni spremnik za plin su u određenim fazama tiještenja povezani ili nepovezani.

Glavne razlike između tradicionalnih pneumatskih tijesaka i nove tehnologije, uz uporabu inertnog plina, su u tome što kod tradicionalnih tijesaka u fazi tiještenja mošta iz bobice, dolazi do kontakta mošta te kisika iz zraka, što kod tijeska uz uporabu inertnog plina nije slučaj jer je udio kisika u spremniku sveden na najmanju moguću mjeru. Količine kisika kod tijeska uz uporabu inertnog plina su zanemarive i iznose manje od 2%. Upotrebom nove tehnologije znatno je smanjena kontaktna površina kisik – komina. Procjenjuje se da je potrošnja plina pri jednom procesu tiještenja 10% volumena fleksibilnog spremnika, odnosno boca od 9m³ dušika nam je dostatna za 8 do 10 procesa tiještenja.

Iz svega navedenog vidimo da su tijesci uz uporabu inertnog plina vrlo prihvatljivi s obzirom na kvalitetu mošta, a kasnije i vina, te da korištenjem takvih tijesaka imamo dobar preduvjet za proizvodnju kvalitetnih i vrhunskih vina.

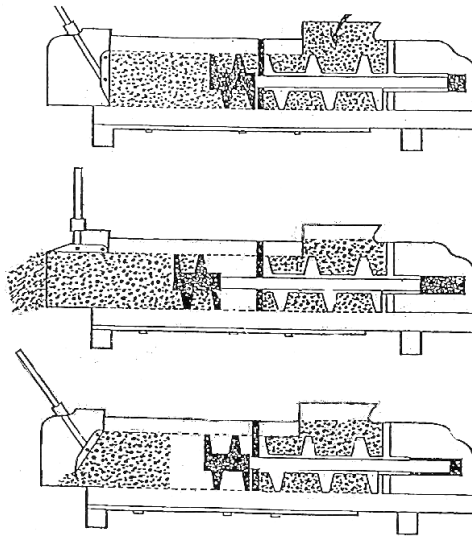


Slika 21. Primjer tijeska s uporabom inertnog plina (izvor: viniquip.com)

4.2. Tijesci bez prekida u radu (kontinuirani)

Razvojem industrijske proizvodnje vina pojavio se problem kako preraditi velike količine grožđa za relativno kratko vrijeme. Nadalje, nastojao se prevladati problem diskontinuiranih tijesaka, kod kojih je dolazilo do prekida u radu radi pražnjenja i ponovnog punjenja koša. Tako je došlo do razvoja kontinuiranih tijesaka kod kojih se čitav proces odvija bez prekida u radu i koje mogu zadovoljiti potrebe velikih proizvođača vina. Osnovni dio kontinuiranih tijesaka je kompresijska komora

valjkastog oblika, u kojoj je smješten Arhimedov vijak. Iznad komore nalazi se prijemni lijevak za masulj, a na kraju cilindra poklopac za zatvaranje. Sustav kontinuiranih tijesaka radi po načelu tiještenja masulja između poklopca ili stožastog čepa na izlazu, te Arhimedova vijka u kompresijskom prostoru valjka tijeska. Pri tom postupku neprestano pristiže svježi masulj, a komina ispada na drugoj strani (slika 22.).



Slika 22. Shematski prikaz rada kontinuiranog tijeska (izvor: Zoričić M. 1996.)

Postoji nekoliko izvedbi tijesaka s kontinuiranim radom:

- a) impulzivni tijesci,
- b) kontinuirani pneumatski tijesci i
- c) tijesci s valjcima.

Osnovni nedostatak kontinuiranih tijesaka je taj što prilikom okretanja Arhimedova vijka, zbog visokog tlaka u kompresijskoj komori, dolazi do velikog trenja između čvrstih dijelova masulja i samog vijka, što utječe na povećan sadržaj tanina i fenolnih tvari u moštu te se tako uvelike narušava kvaliteta budućeg vina. No, bez obzira na ovaj veliki nedostatak, kontinuirani tijesci našli su svoju primjenu kod velikih

proizvođača vina koji ionako proizvode relativno male količine vrhunskih vina, a velike količine kvalitetnih i stolnih vina za široku upotrebu.

5. VINSKE CRPKE I TRANSPORT MASULJA I MOŠTA

Vinske crpke najčešće su korišteni strojevi u podrumu. One podrumara oslobađaju ručnog rada kod pretakanja, a vino čuvaju od nepotrebnog zračenja. Vinske crpke koriste se za transport masulja, mošta, taloga i vina na različite visine i udaljenosti. Univerzalne crpke koje bi obavljale sav transport tekućina u podrumu tijekom proizvodne godine nema, pa svaki veći podrum mora imati barem 2 do 3 crpke za različite poslove.

Dobra vinska crpka mora ispunjavati određene zahtjeve. Materijal od kojeg je izrađena mora biti otporan na utjecaj sastojaka vina. Stoga se danas crpke izrađuju od nehrđajućeg čelika ili su im neki dijelovi od plastike ili tvrde gume i kaučuka. Crpka ne smije suviše razbijati vino i izazivati gubitak arome i bukea vina, a kod transporta masulja nepoželjno je drobljenje i gnječenje kožice i sjemenki. Često se od crpke traži da bude samo usisna, da radi dvosmjerno, da se kapacitet može regulirati, a da se kod preopterećenosti sama zaustavlja. Važno je da se crpka može jednostavno rastaviti i lako i temeljito oprati. Sve crpke manjeg kapaciteta izrađuju se na kotačima. Kod izbora crpke o tome treba voditi računa i prilagoditi je pogonskim uvjetima. Na učinak crpke utječe i promjer cijevi koji mora odgovarati crpki. Cijevi moraju biti savitljive, ali dovoljno čvrste da se na usisnoj strani ne skupljaju. Trajnost i učinak crpki ovisi o načinu održavanja. Zbog održavanja čistoće važna osobina dobre crpke je njezina laka rastavljenost. Nakon svakog obavljenog posla treba ih temeljito oprati, a prije korištenja obvezno isprati. Kod crpki koje imaju sita, potrebno je nakon svake upotrebe, posebno kod pretakanja mošta, sito izvaditi i oprati. Dijelovi koji nisu od nehrđajućeg čelika zaštićuju se po potrebi zaštitnom bojom.

Crpke možemo podijeliti na:

- a) impelerske (rotacijske),
- b) centrifugalne,

- c) klipne,
- d) vijčane i
- e) peristaltične.

Navedeni redoslijed je i prema mirnoći pretakanja. Najmirnije pretakanje izvodi se s peristaltičkom, a najnemirniji s impelerskom crpkom. Dakako da su tako i cjenovno rangirane.

Vrlo je važno da su elementi koji su u doticaju s vinom neutralni (inox, prehrambena plastika) i da su nastavci za enološko crijevo i samo enološko crijevo većeg promjera jer se tada vino manje uznemiruje.

5.1. Impelerske crpke

Impelerska crpka je suha samo-usisavajuća crpka, a princip rada je vrlo jednostavan. Srce crpke je fleksibilan kotač (impeler) koji se sastoji od elastomera koji se zove neopren (slika 23.).



Slika 23. Impelerska vinska crpka (izvor: www.zambellienotech.it)

Tijekom rada pojedinačna krila rotora su snažno savijena, zbog rotacije, u kontra smjeru od okretanja središnjeg tanjura koji je postavljen u ekscentru u odnosu na kućište crpke. Na usisnoj strani, krila se razmiču zbog zaostalog naprezanja te se na taj način povećava usisna površina. Tako nastaje vakuum pri čemu crpka samostalno usisava tekućinu. Na tlačnoj strani krila rotora se zbijaju te se „komore“ između krila prazne (slika 24.). Ovakve crpke toleriraju prisutnost zraka u ulaznoj cijevi, pa su stoga pogodne za transport masulja nakon muljanja, za pretakanje mošta i vina.



Slika 24. Princip rada impelerske crpke (izvor:www.eriks.co.uk)

5.2. Centrifugalne crpke

Centrifugalne crpke su crpke kroz koje tekućina protječe od smjera crpljenja prema tlačnoj strani djelovanjem centrifugalne sile, s radijalnim tokom strujanja. Crpka potiskuje tekućinu između lopatica jednog ili više rotora. Centrifugalne crpke prikladne su za svaku namjenu osim za male količine i male brzine tekućine, te za tekućine koje imaju veliku viskoznost. Koriste se najviše za male i srednje dobavne visine i za velike dobavne količine pri povećanim brzinama strujanja. Ove crpke nisu samousisne tj. nisu u mogućnosti isisati zrak iz usisnog cjevovoda.

Centrifugalne crpke mogu biti:

- a) jedno stupanjske i
- b) više stupanjske.

Crpke uglavnom imaju kućište od lijevanog željeza, rotor od bronce i vratilo od nehrđajućeg čelika. Kada se rotor vrti, potiskuje tekućinu koja se nalazi između lopatica te djelovanjem centrifugalne sile tekućina povećava brzinu koja se dobrim dijelom pretvara u tlak. Često se na vratilo navlači košuljica od bronce ili istog materijala da bi se vratilo zaštitilo od trošenja i time izbjeglo često mijenjanje. Crpke se odlikuju konstantnom dobavom i dobavnom visinom, zauzimaju malo prostora, neposredno se spajaju na pogonski stroj uz pogodnu brzinu vrtnje. U usporedbi s drugim crpkama istih karakteristika, ove su relativno jeftinije, nemaju ventila, a izrada

i održavanje je jeftinije. Centrifugalne crpke, zbog kapaciteta i specifične energije imaju veliku zastupljenost te su u velikoj mjeri istisnule stapne/klipne crpke (slika 25.).



Slika 25. Centrifugalna crpka (izvor: directindustry.com)

5.3. Klipne i membranske crpke

Za transport mutnog vina i taloga najčešće se koriste klipne crpke (slika 26.). Ovaj tip crpki radi pulsirajuće, a udarce koji se javljaju tijekom rada ublažuje zračni cilindar. Za manje i srednje podrume koriste se crpke s učinkom od 50 hl/h do 150 hl/h. One imaju dvije brzine, dvosmjerne su, što znatno olakšava rad, a zaštitna sklopka štiti crpku od preopterećenja (isključuje rad crpke kod tlaka oko 3 bara). Membranske crpke najčešće se koriste za doziranje (npr. kod naplavne filtracije za doziranje infuzorijske zemlje i perlita) i dr. Umjesto klipa one kao radni element imaju savitljivu membranu.



Slika 26. Klipna crpka u kombinaciji s filter-prešom (vlastiti izvor)

5.4. Vijčane crpke – mono crpke

Vijčane crpke se sastoje od kućišta crpke, statora i rotora. Kućište crpke je od lijevanog željeza, stator je od etilenpropilena, a rotor od čelika specijalne obrade (slika 28.). Obično se na ovakav tip crpke postavlja varijator kojim je moguće regulirati brzinu vrtnje, odnosno brzinu protoka. Ovo znatno podiže funkcionalnost crpke, zbog mogućnosti upotrebe u više operacija, od transportiranja masulja, mošta, bistrog vina, pa sve do filtracije i punjenja vina u boce (slika 27.). Vijčane crpke su prikladnije za punjenje vina zbog toga što se radom ovakve crpke postiže konstantan pritisak te nema efekta „razbijanja vina, kao kod centrifugalnih crpki.



Slika 27. Vijčana – mono crpka (izvor: www.dellatoffola.it)



Slika 28. Presjek vijčane – mono crpke (izvor: axflow.com)

5.5. Peristaltičke crpke

Peristaltičke crpke su istiskivajuće crpke bez brtve ventila. Medij dolazi samo s unutarnjom stranom crijeva u kontakt, a ne s pokretnim dijelovima crpke (slika 29.).



Slika 29. Peristaltička crpka (izvor: www.thevintervault.com)

Princip rada se svodi na to da tekućina ulazi unutar fleksibilne cijevi koja je ugrađena unutar kružnog kućišta crpke. Rotor je s određenim brojem "valjaka" priključen na vanjski obod te tlači fleksibilnu cijev. Dok se rotor okreće, dio cijevi pod tlakom je pritisnut uz rub kućišta te tako prisiljava tekućinu da se kreće kroz cijev. Osim toga, kako se cijev vraća u početni oblik stanje poslije prolaza valjka, inducira se protok u crpku. Ovaj proces se zove peristaltika i zastupljen je u mnogim biološkim sustavima, poput probavnog trakta. Obično su nasuprot postavljena dva ili više valjaka između kojih je zarobljena tekućina u fleksibilnoj cijevi. Ova zarobljena tekućina biva transportirana, pri normalnom tlaku, prema izlazu crpke. Ovaj tip crpke je vrlo pogodan za transport vina zbog toga što nema „razbijanja“ vina koje štetno utječe na strukturu vina, arome u vinu i sl.

6. UREĐAJI ZA PROČIŠĆAVANJE (FILTRIRANJE) MOŠTA I VINA

Pročišćavanje (filtracija) vina je postupak odstranjivanja nečistoća iz vina koje se zadržavaju na filtracijskom sloju kroz koji prolazi vino. Prije pročišćavanja potrebno je izvesti predbistrenje vina ili mošta kako bi pročišćavanje bilo kvalitetnije. Bistrenje vina ima za cilj izazvati taloženje uzročnika mutnoće vina. Pročišćavanje vina se provodi i radi uklanjanja grubih i finih čestica mutnoće. Postupak pročišćavanja ima dugu povijest. Primjenjivali su ga Egipćani, Grci i Rimljani propuštanjem vina kroz platnene vreće. Pročišćavanjem, vina postaju kvalitetnija i bistrija. Sukladno karakteristikama pročišćavača proizvođač vina bira pročišćavač koji mu najbolje odgovara za proizvodnju vina.

Prema načinu rada, pročišćavači se dijele na:

- a) naplavni pročištači,
- b) pročištači s okvirima (pločasti pročištači),
- c) pročištači s membranama,
- d) tangencijalni pročištači,
- e) rotacijski vakuum pročištači i
- f) kombinirani pročištači (naplavni i pločasti).

Pročišćavanje vina podrazumijeva odstranjivanje čestica mutnoće i taloga iz vina kako bi ono postalo te ostalo bistro. To postizemo propuštanjem vina kroz porozne materijale ili pregrade na kojima se zadržavaju čestice mutnoće, a prolazi bistro vino.

Pročišćavanje putem adsorpcije

Za ovaj tip filtracije se najčešće upotrebljava celuloza. Ona ima moć adsorpcije negativno nabijenih čestica iz vina (kvasci, bjelančevine i dr.). Nakon relativno kratkog vremena više nije u mogućnosti zadržati čestice mutnoće. Zato se celuloza koristi za finu filtraciju vina koja su već prošla neku od drugih tipova filtracije.

Pročišćavanje putem poroznosti

Kod ovog načina pročišćavanja, pore filtracijskog sloja su manje od čestica mutnoće koje ostaju u njemu dok s druge strane prolazi bistro vino. Materijali za pročišćavanje moraju ispunjavati sljedeće uvjete:

- da ne utječu na organoleptična svojstva vina,
- da se lako hvataju i održavaju na pročištaču i
- da brzo ne začepuju pročištač.

Kao filter materijal najčešće se koristi:

- infuzorijska zemlja ili „kieselgur“,
- perlit i
- sintetičke membrane.

6.1. Naplavni pročištač

Koristi se za grubo pročišćavanje (jače mutna vina). Materijal za pročišćavanje može biti perlit ili infuzorijska zemlja samostalno ili u kombinaciji s celulozom. Celulozna vlakna se koriste za učvršćivanje filtracijskog sloja.

Naplavljanje se obavlja kružnim cirkuliranjem vina kojem je dodan naplavni materijal, a kada je postignut početni naplavni sloj počinje pročišćavanje. Kada je filtracijski sloj zasićen mutnoćama vina, tlak naraste do dopuštene granice i protok vina se smanjuje. Nakon završetka pročišćavanja, naplavni sloj koji je polusuh, skida se s tanjura i pročištač se pere.

Po konstrukciji naplavni pročištači mogu biti :

- a) otvoreni
- b) zatvoreni.

Otvoreni pročištači

Ovo su najstariji tipovi pročištača koji ne odgovaraju današnjim zahtjevima te se i ne koriste. Slični su cjedilu ljevkastog oblika u koji se stavlja filtracijski materijal, a preko stvorenog sloja se unosi mutno vino.

Zatvoreni pročištači

To su naplavni pročištači zatvorenog tipa koji imaju sita na koja se nanose naplavni materijali (slika 30.). Mutno vino ulazi u filtracijski sloj zajedno s naplavnom masom te se formira naplavni sloj na metalnim sitima. Vino prolazi kroz naplavni sloj, ulazi među sita te preko odvodne cijevi izlazi van. Nakon završenog pročišćavanja sita se peru.



Slika 30. Naplavni filtar (izvor: www.VELO-group.com)

6.2. Pločasti pročistači za vino

Pločasti pročistači za vino sastoje se od postolja, okvira, filtra ploča, filtar slojnica, vijka, manometra i crpke (slika 31.). Kod pločastog filtra okviri su izrađeni od legure metala ili plastike, a između se postavljaju filtar ploče koje su od plastike, šuplje su i služe kao dovodni i odvodni kanali za vino i učvršćuju filtar slojnice koje su bit filtra.

Pomoću vijka okviri se zajedno s filtar pločama pritežu na postolje. Pod tlakom koji stvara crpka vino protječe kroz filtar. Crpka je postavljena između bačve, cisterne i filtra (najčešće je ugrađena na filtar). Crpka je neophodna za pročišćavanje.



Slika 31. Pločasti filtar (izvor: www.dellatoffola.it)

Manometar pokazuje tlak koji obično iznosi od 1 do 1,5 bara. Dimenzije okvira i ploča kod ovog filtra su različite, a upravo o tim veličinama ovisi kapacitet filtra.

Veličine ploča su: 20 cm x 20 cm, 25 cm x 25 cm, 30 cm x 30 cm, 40 cm x 40 cm i 60 cm x 60 cm. Ploča veličine 20 cm x 20 cm najčešće se upotrebljava u praksi kod manjih vinarija i hobi vinara, dok kod srednjih i većih vinarija, najčešće u upotrebi nalazimo ploče dimenzija 40 cm x 40 cm.



Slika 32. Okvir s pločom pločastog filtra (vlastiti izvor)

Tablica 1. Preporučeni protok za pojedine slojnice (izvor: Zoričić M., 1996.)

Format ploča	Preporučeni protok za slojnice	
	gruba i fina filtracija	sterilna filtracija
20 cm x 20 cm	do 25 l/h po ploči	do 15 l/h po ploči
40 cm x 40 cm	do 120 l/h po ploči	do 65 l/h po ploči
60 cm x 60 cm	do 285 l/h po ploči	do 150 l/h po ploči

U početku pročišćavanja, kako vino ne bi poprimilo miris ploča, kroz filter se propusti voda zakiseljena limunskom kiselinom ili manja količina vina.

Filter slojnice za razliku od drugih dijelova filtra su potrošni materijal i moraju se mijenjati nakon začepljenja nečistoćama. Filter slojnice s jedne strane su grube (hrapave), a s druge strane glatke. Filter slojnice (ploče) postavljaju se tako da gruba strana uvijek bude okrenuta prema dotoku mutnog vina. Pročišćavanje je finije na manje poroznoj ploči, a intenzitet poroznosti označen je brojevima ili slovima.

Tablica 2. Pregled filter ploča tvrtke Seitz (izvor: Zoričić M., 1996.)

Frakcija filtracije	Oznaka filter ploče
Gruba filtracija	K 900, K 800, K 700
Fina filtracija	K 300, K 250, K 200, K 50 i K 100
Fina filtracija kod punjenja crnih suhih vina	K 300 i K 100
Fina filtracija kod punjenja bijelih suhih vina	K 100, KS 80
Sterilna filtracija – vina s ostatkom šećera	KS 50, EK, EK1 i EKS

Prije su se koristile azbestne slojnice koje su danas zabranjene. Danas se koriste slojnice izrađene od celuloznih vlakana. Kad se pore na pločama začepi, ploče moramo promijeniti (slika 33.). Brzina začepljenja ovisi o poroznosti ploča i zamućenju vina.



Slika 33. Filter ploča nakon filtracije (vlastiti izvor)

Filter slojnice „Seitz“ s oznakom EK (Entkeimen = bez mikroba) takve su poroznosti da ne propuštaju mikroorganizme (kvasce i bakterije).

Najbolje je pročišćavati vino neposredno prije punjenja u boce. Vino koje smo pročistili, a ostalo je izvan boca, može ponovno biti zaraženo mikroorganizmima.

Na pročišćavanje utječu sljedeći čimbenici:

- vrsta filter slojnice,
- pH vrijednost, koncentracija pratećih soli,
- sadržaj površinskih aktivnih tvari,
- temperatura i viskoznost,

- brzina strujanja,
- tlak,
- vrsta uređaja,
- tijek postupka (kontinuirano/diskontinuirano) i
- prethodni stupanj pročišćavanja.

Vino koje se pročišćava mora kroz slojnicu prvo protjecati kroz grubu stranicu. Ukoliko krivo uložimo slojnicu gubimo učinkovitost pročišćavanja. Pločasti pročistači za vino često se upotrebljavaju u podrumima jer im je prednost što vino ne dolazi u dodir sa zrakom, ne gubi ugljični dioksid koji daje vinu svježinu, a ni aromatične tvari. Jednostavna upotreba, učinkovitost i relativno niska cijena daju veliku prednost pločastim pročistačima nad ostalima.

6.3. Membranski pročistači ili mikropročistači

Membranski pročistači koriste se isključivo prilikom punjenja boca vinom. Ovi su pročistači primjenjivani u farmaceutskoj industriji i tek se proteklih 20 godina koriste u vinskim podrumima (slika 34.).

Pročišćavanje se vrši kroz uloške izrađene od slojeva propilena i celuloze vrlo malih otvora od 2 μm do 0.80 μm (mikrometara) za pred filtraciju i 0.65 μm , 0.45 μm i 0.20 μm za posljednji filter ispred punjača. Tako se ne propuštaju ni kvasci ni bakterije. Kućišta ovih filtra mogu primiti od 1 do 12 uložaka (patrona). U manjim podrumima koriste se većinom pročistači s jednim uloškom.



Slika 34. Membranski pročistač (izvor: www.dellatoffola.it)

6.4. Tangencijalni pročištači

Tangencijalno pročišćavanje se još naziva i poprečno strujeće pročišćavanje, zbog toga što mošt ili vino oslobađamo od ukupnih nečistoća, a posebno od kvasaca i bakterija. Ovakvim načinom pročišćavanja obavljena je hladna sterilizacija vina i to bez pomoćnih sredstava za pročišćavanje kao što su ploče ili infuzorijska zemlja.

Tangencijalno pročišćavanje obavlja se primjenom porozne membrane kroz koju prolaze otopljene tvari u vinu dok se kruti dijelovi (onečišćenja) zadržavaju. Vino se u pročištač dovodi tangencijalno velikom brzinom preko membrane i dio vina prolazi kroz membranu i napušta sustav. Dio vina koji nije pročišćen ponovno se vraća u kružni tok pročištača. Na membrani dolazi do nakupljanja čestica nečistoća, a dotok vina stalno ispiru površinu membrane pa tako ne dolazi do začepljenja.

Membrane se izrađuju od polipropilena ili polisulfana, kapilarne su i kroz njihovu unutrašnjost struji mutno vino, a bistro otječe kroz membranu [11].

6.5. Vakuumski pročištači

Vakuumski pročištač radi na principu naplavlivanja koja se koriste za pročišćavanje taloga ili mutnog mošta nakon prirodnog taloženja. Glavni dijelovi ovog pročištača su okretni bubanj koji je prekriven finom mrežicom od nehrđajućeg čelika ili čvrstom poroznom tkaninom, posuda u kojoj je djelomično uronjen bubanj, crpka za stvaranje vakuuma, crpka za odvod filtrata, nož za skidanje površinskog onečišćenog naplavnog sloja i posude za pripremu naplavnog materijala i vode s miješalicom (slika 35.).

Talog ili gusti mošt koji se pročišćava, usisava se kroz naplavni sloj nanesen na bubanj u kojem je podtlak, a koji se okreće djelomično uronjen u posudu s talogom. Tijekom jednog okreta s površine bubnja skida se brisačem tanak sloj nanesenog osušenog taloga i naplavnog sloja. Pročišćavanje se prekida kada je brisač (nož) skinuo cijeli naplavljeni sloj. Pročištač se pere i ponovno koristi. Vino pročišćeno ovim pročištačima bolje je kvalitete nego isto vino dobiveno na filter tijeskama s platnima, pod uvjetom da se talog pročišćava dok je svjež. Utrošak naplavnog materijala (perlita) je značajan što treba ukalkulirati u troškove

produkcije. Površina bubnja određuje kapacitet pročistača, a kreće se za manje i srednje podruge od 2 m² do 5 m².



Slika 35. Vakuum filter (izvor: www.dellatoffola.it)

6.6. Kombinirani pročistač ili filter preša

Kombinirani pročistač ili filter preša, pogodan je za obiteljska gospodarstva jer se na istom postolju izmjenice obavlja pročišćavanje naplavlivanjem u platnenim i najlonskim vrećicama, a filtracijski je sloj infuzorijska zemlja (slika 36.).

Filter tijesak služi za odvajanje tekuće faze mošta ili vina od krutog dijela rijetkog taloga nakon obavljenog taloženja ili prvog pretakanja. O tehnološkom postupku prerade i sorte ovisi odnos tekuće i krute faze u takvim rijetkim talozima.

Umjesto da se čeka slijeganje taloga, kako bi se bistri dio dekantacijom odvojio (čime se riskira da zbog dugog ležanja na talogu, vino poprimi neugodan vonj po talogu), pristupa se pročišćavanju vina filter prešama.



Slika 36. Filtar tijesak sa klipnom pumpom (vlastiti izvor)

Najčešće su to pročištači s pločama ili platnima iz pamučnog ili sintetskog materijala (kao što su poliesteri, polietileni i drugi), na kojima se formira filtracijski sloj (infuzorijsku zemlju ili talog koji se na površini platna nakuplja) kroz koji prolazi mošt ili vino.



Slika 37. Talog poslije i prije filtracije (lijevo); Filtar kolač – talog nakon odstranjivanja sa filtra (vlastiti izvor)

Kad se zbog debljine filtracijskog sloja (talog što ga čine proteinske tvari kvasca, bobice i peteljke) tlak u filtru poveća do dopuštene granice, a kapacitet filtracije znatno smanji, zaustavlja se filtracija, filtari se rastavljaju, a kruti talog (tzv. „filtar kolač“) s ploče skida (slika 37. desno). Filtracija se ponavlja nakon pranja i ponovnog sastavljanja.

Dozvoljeni radni tlak za platnene ploče iznosi do 3 bara, za sintetičke ploče do 8 bara, a za metalne ploče do 12 bara.

Izlučeni talog mladog vina sadrži i do 50% vinskog kamenca koji se suh ili vlažan otprema u tvornicu za proizvodnju vinske kiseline.

7. SUSTAV ZA KONTROLIRANU FERMENTACIJU I HLADNU STABILIZACIJU

7.1. Kontrolirana fermentacija

Povišene temperature vina preko 30 °C negativno utječu na kvalitetu vina, a postoji mogućnost pojave povećanog sadržaja hlapljivih kiselina (octikavost) i aldehida posebno acetaldehida koji vinu daje okus na „starikavo“ - oksidirano. Kvasci su također osjetljivi na visoke temperature, a kritičnom temperaturom smatra se temperatura iznad 32°C kada u većini slučajeva dolazi do prestanka vrenja. Optimalna temperatura koja je potrebna za kvalitetan rad i život kvasaca je od 25 °C do 28°C. Tijekom fermentacije moštu se povisi temperatura od 10 °C do 15°C. Stoga je potrebno prije početka fermentacije mošt držati na temperaturi od 15 °C do 18°C kako bi tijekom vrenja dostigao optimalnu temperaturu za rad i razmnožavanje kvasaca. Optimalna se temperatura fermentacije kod crnih vina kreće između 25°C i 30°C, a kod bijelih vina između 16°C i 20°C. Mošt kod vrenja na povišenim temperaturama gubi manju količinu alkohola što je naročito nepovoljno za visoku kakvoću, a gube se i vrlo značajne aromatične tvari.

Zato je za proizvodnju kvalitetnih i vrhunskih bijelih vina preporučljiva metoda hladne fermentacije ili metoda kontrolirane fermentacije.

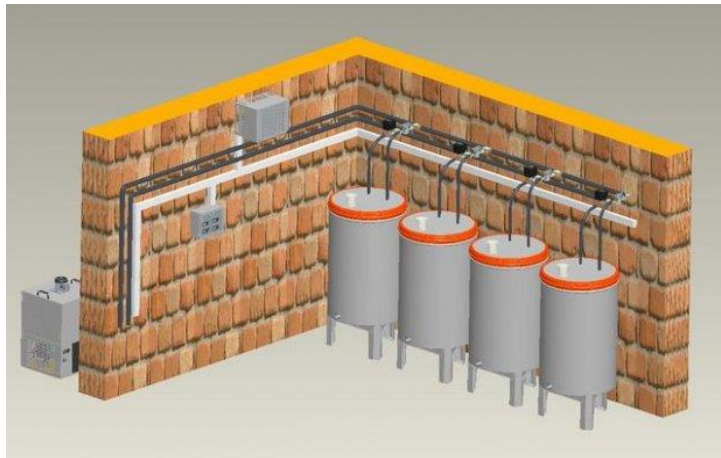
Za kvalitetno obavljanje hladnu alkoholnu fermentaciju potrebni su „krio kvasci“ koji ne izazivaju burno vrenje te se takva fermentacija vremenski odvija puno duže, čak i do nekoliko mjeseci.

Iz toga se može zaključiti da vremensko razdoblje trajanja alkoholne fermentacije najviše ovisi o temperaturi mošta. Ukoliko je ona viša, fermentacija će započeti

brže i trajati će kraće te će biti burnija od fermentacije koja se odvija u moštu čija temperatura ne prelazi 10 do 15°C.

Postoji više načina za postizanje nižih temperatura u početku vrenja i njihovo održavanje tijekom vrenja.

Jednostavan način da se održava temperatura može biti prikazan na sljedećem primjeru: Ukoliko se fermentacija odvija u cisterni izrađenoj od nehrđajućeg čelika (inoks), na vrh cisterne montira se rupičasta cijev u obliku obruča, u koju se gumenom cijevi dovodi tekuća hladna voda. Voda istjecanjem kroz rupice na cijevi oplahuje - hladi stjenke cisterne i time se održava željena temperatura mošta u vrenju. Nedostatak ovakvog načina je veliki utrošak vode za hlađenje. Osim ovih jednostavnijih sustava hlađenja mošta tijekom fermentacije, postoje uređaji za hlađenje ili grijanje mošta prije i za vrijeme vrenja, a istodobno mogu poslužiti za stabilizaciju vina (slika 38.). Jedan od tih malih sustava prikladan za obiteljska gospodarstva je "VELO" s pločastim ili zmijskim izmjenjivačem topline, koji se postavlja unutar spremnika ili ugrađuje u njegovu stjenku (inox).



Slika 38. Sustav kontrolirane fermentacije s hladnjakom

(izvor: www.vinogradarstvo.com)

7.2. Hladna stabilizacija

Taloženje soli vinske kiseline (vinski kamen po kemijskom sastavu kisela je kalijeva odnosno kalcijeva sol) proces je koji počinje u trenutku nastanka vina, znači tijekom alkoholnog vrenja i dalje se nastavlja nakon vrenja, smanjenjem temperature. Vinski kamen nalazimo na stjenkama suđa (bačava i cisterne) u kojima se obavlja vrenje i u kojima vino dozrijeva.

Taloženje soli vinske kiseline je normalan prirodni proces koji moramo kontrolirano privesti kraju (stabilizacijom), prije razlijevanja vina u boce, kako nam u boci ne bi došlo do kristalizacije, tj. pojave kristalnih pločica na dnu boce. Pojava kristala na dnu boce nastaje pod utjecajem niske vanjske temperature na vino u boci. Često kod neupućenih izaziva sumnju u prirodnost vina, što nije opravdano.

7.3. Uređaji za hlađenje

Razvojem rashladne tehnike, hlađenje je našlo primjenu i u vinarskoj praksi. Veliki izbor rashladnih uređaja i stručna pomoć proizvođača opreme omogućava svakom, pa i najmanjem podrumu racionalno rješenje hlađenja. U proizvodnji vina rashladni uređaji se koriste u sljedećim slučajevima:

1. za klimatizaciju prostorija u kojima se obavlja vrenje mošta i masulja, za čuvanje vina u vinskim posudama, te za hlađenje skladišta boca s vinom,
2. za hlađenje mošta prije taloženja, za hlađenje mošta tijekom burnog i tihog vrenja (čime se utječe na maceraciju, tijek vrenja i kvalitetu budućeg vina),
3. za hlađenje mladog vina sa svrhom izlučivanja vinskog kamenca i bjelančevina osjetljivih na niske temperature, ovim se postupkom ubrzava zrenje vina i njegovo osposobljavanje za punjenje u boce,
4. za hlađenje u proizvodnji pjenušavih vina i koncentriranje mošta.

7.3.1. Osnovni princip rada rashladnih uređaja

Rashladno sredstvo (freon 12 i 22) u plinovitom stanju ulazi u kompresor u kojem se sabija, takav ide u kondenzator gdje se hladi bilo vodom ili zrakom i pretvara u tekuće stanje. Preko regulacijskog ventila tekuće sredstvo ulazi u isparivač gdje prelazi u plinovito stanje pri čemu zbog tzv. ekspanzije plina okolici oduzima

toplinu i tako se posredno (bez gubitka freona) postiže efekt hlađenja zraka, vina ili tekućine. U plinovitom stanju rashladno sredstvo ponovno ulazi u kompresor gdje se ponovno sabija, odlazi u kondenzator, prelazi u tekuće stanje i tako nastavlja kružiti u sustavu.

7.3.2. Cjevasti izmjenjivač topline za hlađenje mošta u protoku

Rashlađivanje vina se vrši izravno, kada isparivač u obliku cijevi, u kojem isparuje radni medij (npr. freon), izravno hladi vino koje protječe preko njega ili neizravno tako da se isparivačem hladi radni medij (obično je to etilenglikol, propilenglikol, ili mješavina alkohola, glicerola i vode) koji se odvodi do mjesta hlađenja vina. Za neizravno hlađenje koristi se protočni cjevasti izmjenjivač u kojima s jedne strane struji kroz vanjsku cijev hladna voda ili otopina vode i glikola, a s druge strane u suprotnom smjeru kroz centralnu cijev, mošt ili vino. Ako se za prijenos hladnoće, koristi mješavina glikola i vode, potrebno je znati odnos količina glikola i vode za postizanje željene temperature.

Kod neizravnog hlađenja, temperatura rashladne tekućine mora biti od 5 °C do 10°C niža nego temperatura na koju se želi hladiti vino u spremniku. Reguliranje temperature obavlja se termostatima, a kontrola termometrima. Termometri u posudama moraju biti dovoljno dugački da mogu mjeriti stanje temperature u unutrašnjim slojevima tekućine koja se hladi, a kod visokih posuda valja provjeravati i temperature na vrhu posude.

Za stabilizaciju vina obzirom na vinski kamenac potrebno je pored rashladnog uređaja imati i rashladni cilindar s brisačem i miješalicom kroz koji prolazi vino i rashlađuje se na potrebnu temperaturu uz stalno miješanje. Brisač je potreban jer se u protivnom na stjenkama cilindra može stvarati led.

Cilindar može biti hlađen izravno ili neizravno, putem isparivača, ili kroz dvostruki plašt gdje struji rashladna tekućina temperature -10°C. U svrhu stabilizacije vino se hladi do točke ledišta koja pak ovisi o sadržaju alkohola u vinu i ukupnog ekstrakta vina.



Slika 39. Cjevasti izmjenjivač topline (izvor: www.winus.it)

Tablica 3. Temperatura do koje treba hladiti vino u svrhu stabilizacije (izvor: Radovanović V., 1970.)

sadržaj alk. u vol.%	temperatura smrzavanja	sadržaj alk. u vol.%	temperatura smrzavanja
6,0	-2,3	12,0	-5,2
6,2	-2,4	12,2	-5,3
6,4	-2,5	12,4	-5,4
6,6	-2,6	12,6	-5,5
6,8	-2,7	12,8	-5,6
7,0	-2,8	13,0	-5,7
7,25	-2,9	13,2	-5,8
7,5	-3,0	13,4	-5,9
7,75	-3,1	13,6	-6,0
8,0	-3,2	13,8	-6,1
8,2	-3,3	14,0	-6,25
8,4	-3,4	14,2	-6,37
8,6	-3,5	14,4	-6,49
8,8	-3,6	14,6	-6,61
9,0	-3,7	14,8	-6,73
9,2	-3,8	15,0	-6,85
9,4	-3,9	15,2	-6,98
9,6	-4,0	15,4	-7,11
9,8	-4,1	15,6	-7,24
10,0	-4,2	15,8	-7,37
10,2	-4,3	16,0	-7,5
10,4	-4,4	16,2	-7,64
10,6	-4,5	16,4	-7,78
10,8	-4,6	16,6	-7,92
11,0	-4,7	16,8	-8,06
11,2	-4,8	17,0	-8,2
11,4	-4,9	17,2	-8,34
11,6	-5,0	17,4	-8,48
11,7	-5,1	17,8	-8,75

Rashlađeno vino na temperaturu od približno - 4 do - 5,5 °C mora odležati od 6 do 8 dana nakon čega se pročišćava. Posude za odležavanje rashlađenog vina su potpuno izolirane, a izrađuju se i posude s pojasevima kroz koje po potrebi cirkulira rashladna tekućina (slika 40.). Izolacijski sloj na spremnicima mora biti najmanje 12 cm debljine.

Stabilizacija vina obzirom na vinski kamenac može se postići i „kontaktnim postupkom“ kod kojeg se vino hladi samo do 0°C. Ohlađeno se miješa oko 2 sata uz dodatak fino mljevenog vinskog kamenca koji pospješuje kristalizaciju tartarata vina, a zatim se vino pročišćava da se iz njega odstrane dodani i nastali kristali vinskog kamenca.



Slika 40. Uređaj za hladnu stabilizaciju vina s izoliranim spremnikom (izvor: www.cadalpe.com)

8. PROCES PUNJENJA VINA U BOCE

Unazad 20-tak godina, a pojavom nepovratne ambalaže, vino se puni uglavnom u nove boce pa su tako iz uporabe gotovo izbačeni uređaji za pranje rabljenih boca ili se vrlo rijetko koriste.

Zbog toga je u daljnjem prikazu operacije koje prethode i slijede punjenje vina u boce bez uređaja za pranje rabljenih boca.

8.1. Sterilizacija boca

Sterilizacija boca je postupak kojim se i u vinarstvu uništavaju mikroorganizmi i time sprječavaju njihovom aktivnošću moguće neželjene promjene. Sterilizacija se najčešće provodi zaparivanjem boca ili ispiranjem boca (2%) otopinom sumporaste kiseline u vodi, odnosno uporabom „peroksiotene“ kiseline i drugih dezinfekcijskih sredstava.



Slika 41. Poluautomatski uređaj za sterilizaciju vina (izvor: www.sgk.si)

Stroj za sterilizaciju boca je poluautomatska naprava za sterilizaciju raznovrsnih boca, a sterilnost boca u potpunosti zadovoljava zahtjeve za punjenje (slika 41.). Stroj je konstruiran tako da prema najnovijim tehnološkim standardima, najjednostavnije i racionalno zadovoljava tehnološke potrebe svakog vinara.

Zbog mogućnosti regulacije brzine rada stroja, njegovog maksimalnog iskorištenja sterilne tekućine i vode, prilagodljiv je za upotrebu kako u malim, tako i u srednjim i velikim vinarijama.

Konstruktivski zadovoljava najmodernije potrebe za sterilizaciju boca. Kućište stroja i ostali dijelovi napravljeni su od inox materijala, a ovisno od modela regulacija brzine rada, stola stroja namješta se elektronski.

8.2. Punjenje vina u boce

Vino se puni u boce zbog gospodarskih i tehnoloških razloga. Gledano gospodarski, punjenje vina u boce je najprikladniji način opskrbe udaljenih i velikih potrošačkih središta u prikladnoj količini, (0,187 l, 0,375 l, 0,5 l, 0,75 l, 1,5 l i više litara) uz garanciju kvalitete. Tehnološki razlozi punjenja vina u boce očituju se u zaštiti od kvarenja, posebnom načinu dozrijevanja te sprječavanju prebrzog starenja i dr.

Načini punjenja vina u boce:

1. ručno punjenje – prilikom ručnog punjenja boce punimo vinom direktno iz spremnika na način da koristimo ili slobodni pad ili tlak tekućine. Moguće je i punjenje preko pločastog pročistača, s tim da na kraju istoga postavljamo različite nastavke, ovisno o tipu boce koju punimo [12].
2. poluautomatsko punjenje – uobičajeni tip punionica kod manjih vinarija, kapacitet se obično kreće od 600 do 1.200 boca na sat (slika 42.). Poluautomatska punionica sastoji se od recipijenta-spremnika za vino, iz kojega izlazi nekoliko izljevniha cijevi. Kroz te cijevi se vino izljevna u boce. Postavljanje i skidanje boca izvodi se ručno te se nakon toga predaju sljedećem radniku na čepljenje i etiketiranje [12].
3. automatsko punjenje – predstavlja cjelokupni proces punjenja vina, počevši od dolaska praznih boca na paleti, ispiranja i dezinfekcije boca, ulijevanja vina u bocu, čepjenja, etiketiranja, do završnog pakiranja boca u ambalažu i paletiziranje u skladišnom prostoru (slika 44.). Kapacitet takvih automatskih punionica kreće se od 2.000 do 8.000 boca na sat, a mogu imati od 20 do 40 mjesta za punjenje [12].

Tehnička izvedba punionica može biti različita s obzirom na tip uređaja za punjenje, te način punjenja (kod jednostavnijih punionica pod tlakom ili kod kvalitetnijih vakuumski).

Budući da tlak vina tijekom točenja mora biti stabilan, potrebno je obratiti pažnju kod izbora crpki (klipna je nepovoljna zbog toga što prilikom rada nema konstantan tlak). Ovaj način se primjenjuje kod punjenja mirnih vina.

Također je važno obratiti pažnju na zračni jastučić u vratu boce (prostor između čepa i vina) koji ne bi trebao biti ispod 3 mm i ne veći od 30 mm. U slučaju premalenog zračnog jastučića može, uslijed povećanja temperature i tlaka u boci, doći do istiskivanja čepa. U obrnutom slučaju kod prevelikog zračnog jastučića može doći do oksidacije vina, pogotovo ako se vino u boci čuva na duži rok.



Slika 42. Primjer poluautomatskih punionica za vino (izvor: www.kokot-agro.hr)

8.2.1. Značajke boce

Boca za vino je općenito izrađena od stakla, amorfno i krtog materijala koji je po prirodi inertan i nepropustan, što ga čini idealnom ambalažom u vinarstvu jer nema apsolutno nikakav utjecaj na vino.

Staklo je materijal koji je moguće reciklirati, a pogodan je za transport.

Vino se u boce puni više od tisućljeća i pol, a početkom 20. st. kad je izumljen stroj za puhanje, počinje masovna produkcija šupljeg ambalažnog stakla, boca i čaša.

Standardna boca za vino volumena je 750 ml i naziva se butelja (fr. bouteille), a porijeklo vuče iz francuske pokrajine Bordeaux. Cilindričnog je oblika i sastoji se od šireg dijela - tijela boce i užeg i kraćeg dijela koji se naziva vrat ili grlo boce. Njen oblik je izvorno prilagođen crvenim vinima. Naime, zbog oblika prsnog dijela boce kod nalijevanja vina u čašu, zadržat će se eventualni talog nastao od tvari prirodnih bojila ili vinskog kamena.

Ostali najčešće korišteni oblici boca su burgundska, rajnska, alzaška i šampanjska boca, a neke vinogradarske pokrajine su zaštitile svoj oblik boce. Tako

se na primjer, poznato talijansko vino „Chianti“ (dobiveno od sorte „Sangiovese“), puni u specifičnu „fiasco“ bocu smještenu u slamnatu košaru (slika 43.).

Boce za šampanjce i pjenušce su izrađene od debljih stijenki kako ne bi došlo do pucanja stakla zbog tlaka u boci, nastalog sekundarnom fermentacijom.

Najčešća boja stakla kod standardnih bordoških boca ja tamno zelena za crvena vina, svijetlozelena za bijela vina i prozirna stakla za slatka vina. Šampanjske boce su srednje do tamnozelene boje. Današnja vinarska praksa se ne drži striktno ovih klasifikacija, osim u područjima koja su poznata po autohtonim vinima koja se pune u određeni tip boce, radi očuvanja prepoznatljivosti i marketinga.



Slika 43. Različiti tipovi boca za vino (izvor: www.packagingconnections.com)

8.2.2. Automatsko punjenje boca

Postupak punjenja vina u boce na automatskoj punionici (slika 44.) obuhvaća ispiranje boca, sterilizaciju boca, natanje stabilnog vina u boce, čepljenje boca, etiketiranje boca i slaganje boca u transportnu ambalažu (kartonska kutija, plastična nosiljka i sl.). Vina u bocama čuvaju se u posebnim podrumima i u vinotekama.

8.2.3. Ispiranje boca

Ispiranje boca se vrši pročišćenom vodom, a u specifičnim slučajevima može se vršiti određenim kemijskim agensima. Svrha ispiranja boce je uklanjanje svih eventualnih mehaničkih nečistoća koje se mogu naći u praznoj boci prije punjenja, kao i uklanjanje fine prašine s unutrašnjosti boce koja može utjecati na okus vina.

Tehnologijom „penetrating jet“ značajno je umanjena turbulencija vode unutar boce i na taj način omogućeno je nesmetano izlaženje prljave vode te neprestani protok čiste vode za vrijeme ciklusa ispiranja. Sušenje boca zrakom koje slijedi neposredno nakon ispiranja namijenjeno je uklanjanju vode za ispiranje iz boce prije njenog punjenja vinom. Najveća dopuštena količina vode koja ostane u boci prije punjenja mora biti manja od 2 grama.

8.2.4. Punjenje boca vinom

Vino se dovodi u spremnik punjača koji se nalazi pod konstantnim tlakom, a otvaranje ventila za punjenje vrši se samo ako se boca nalazi na odgovarajućoj stanici za punjenje čime se sprječava kontakt vina sa zrakom. Tijekom ciklusa punjenja vina u bocu dolazi do izlaska inertnog plina, doziranog neposredno prije koji kroz ventil dolazi do spremnika. Iz ovoga se vidi da bi indirektnim putem dolazilo do kontakta vina sa zrakom u spremniku, u slučaju da se prethodno ne obavi operacija deaerizacije i doziranja inertnog plina u vino.

Deaerizacija je ciklus u kome se pomoću vakuuma iz boce prvo odstranjuje do 90% zaostalog zraka, a zatim se u bocu dozira neki od inertnih plinova (CO₂ ili dušik).

Deaerizacija smanjuje prosječnu apsorpciju kisika pri punjenju od prosječno 0,6 mg do 0,09 mg po litri vina, a količina kisika koja se nalazi u zraku na vrhu boce (grlu) je smanjena od minimalno 0,1 mg do 0,08 mg.

Utrošak plina kreće se do 2 g/l, a smanjenje troškova postiže se zavisnim doziranjem plina koje se vrši samo ukoliko je boca prisutna na glavi dozatora.



Slika 44. Primjer linije za punjenje vina (izvor: www.thevintnervault.com)

8.2.5. Doziranje plina

Ovo je izuzetno značajan postupak kojim se smanjuje oksidacija vina smanjivanjem količine kisika u boci s 1,4 mg do čak 0,25 mg/l. Doziranjem CO₂ koji se za razliku od zraka rastvara u vinu, eliminira se tlak u boci, čime se smanjuje mogućnost curenja čepa. Nadalje, ovaj se postupak može koristiti za precizno doziranje vina gdje se tolerancije u doziranom nivou kreću do 0,5 mm.

8.2.6. Zatvaranje (čepljenje)

Vrši se različitim vrstama čepova (pluto, plastični, krunski), a kao opcija može se koristiti i vakumiranje prije zatvaranja. Prednosti vakumiranja prije zatvaranja boce ogledaju se u smanjenju ili eliminiranju tlaka koji se može javiti prilikom umetanja čepa u bocu.

Nakon čepljenja boce slijedi:

- a) pranje i sušenje zatvorene boce koje može prethoditi etiketiranju, a preporučuje se nakon dužeg ležanja vina,
- b) etiketiranje antikondenzacijskim uređajem koji omogućava aplikaciju etikete bez bojazni da može doći do njezinog odljepljivanja uslijed pojave kondenzata. Etiketiranje uz aplikaciju dvije, tri ili više samoljepljivih etiketa na tijelo ili vrat boce pomoću linearnih ili rotacijskih uređaja za etiketiranje, u zavisnosti od željene brzine,

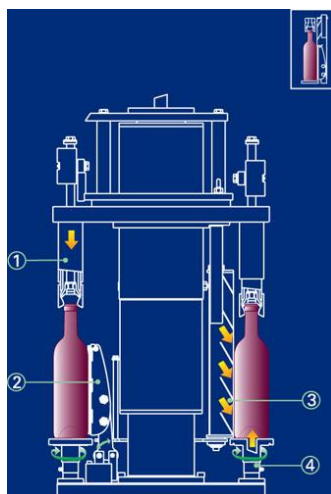
- c) kapsuliranje koje može biti izvedeno s termo skupljajućim kapsulama uz korištenje automatskog dispenzera kapsula

8.2.7. Pranje boca nakon punjenja

Odvija se poslije punjenja vina pomoću vlažnih najlonskih četki radi boljeg pranja uz bocu. Četke čiste (ribaju) područje čepjenja boce i dio grla, vrat, ramena i tijelo boce te dno boce. Boce se okreću u suprotnom smjeru od četke rotacijom postolja što osigurava dobro čišćenje čak i izuzetno prljavih boca. Prljava voda odlazi kroz odvodnu cijev, a proces se ponavlja nekoliko puta do potpune čistoće. Za pjenušava vina postoji opcija čišćenja specijalnom četkom.

8.2.8. Sušenje boca

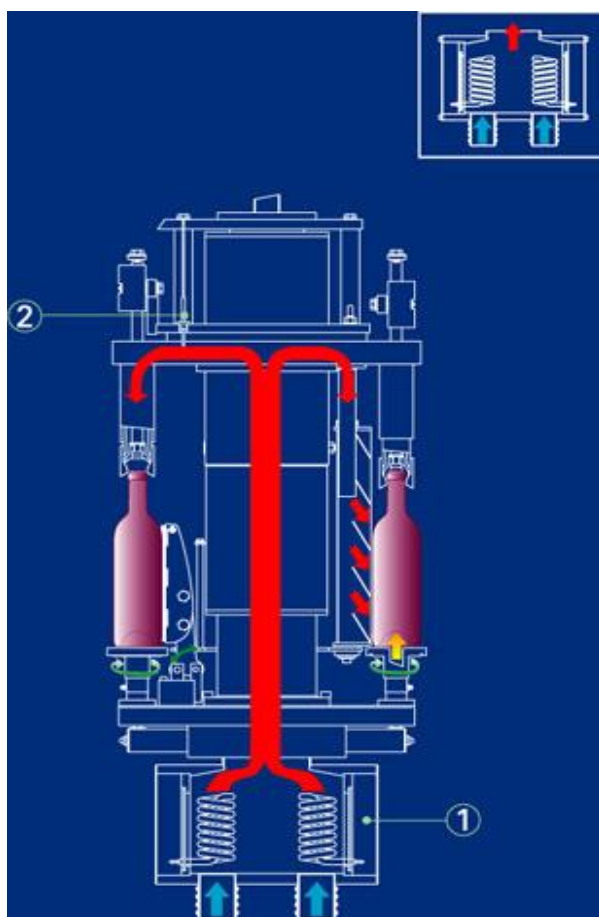
Nakon pranja boca obavlja se operacija sušenja boca uređajem koji se naziva brisač i strujanjem zraka oko površine cijele boce. Brisači (2 – slika 45.) su samo podesivi u odnosu na tijelo boce te ju suše na način da kupe svu vodu sa stjenke, koja se pod silom gravitacije cijedi u odvod. Nakon toga, protok zraka koji se vrši uz samu bocu dodatno isušuje bocu (3 – slika 45.). Stroj ima automatski sustav koji prilagođava protok zraka na temelju veličine boce. Postoji je opremljeno centralnim mlazom (4 – slika 45.). Pročišćeni zrak je stlačen u mlaznicu i na taj način suši dno boce.



Slika 45. Sušenje boce poslije punjenja (izvor: www.gai-it.com)

8.2.9. Antikondenzacijski uređaj

Ovaj uređaj privremeno uklanja vlagu kondenziranu na stjenci boce kako bi se omogućilo izravno etiketiranje boca na kojima se pojavljuje kondenzacija na površini. Taj se proces odvija bez promjene temperature sadržaja unutar boce. Sustav poboljšava ukupna svojstva prijanjanja etikete čak i kada nema kondenzacije na stjenci. Zračni kompresor se nalazi u neposrednoj blizini boce, a njegov utjecaj je kratkog trajanja. Tako grijani zrak grije samo vanjsku stjenku boce. Ovaj sustav sastoji se od grijaćih tijela koja zagrijavaju zrak. Temperatura se regulira pomoću prikaza koji se nalazi na kontrolnoj ploči te kontrolom temperaturne sonde (2 – slika 46.). Pluto je izloženo vrućem zraku na vrlo kratko vrijeme i temperatura sadržaja ostaje gotovo nepromijenjena.



Slika 46. Anti kondenzacijski uređaj (izvor: www.gai-it.com)

Nakon pakiranja boca u kartonske kutije, zapečaćene kutije izoliraju boce od okolnih uvjeta i na taj način sprječava ponovno pojavljivanje kondenzacije.

8.2.10. Glava za kapsuliranje

Grijano kapsuliranje zahtijeva:

- kapsule dobre kvalitete,
- ispravnu spojnicu između kapsule i boce i
- kvalitetan uređaj za montiranje kapsule.

Karakteristike glave toplinskog montiranja kapsula su:

- snaga do 1,5 kW,
- prošireno područje zračenja površine,
- precizna regulacija temperature pomoću elektronički kontrolirane otpornosti,
- ostvarena temperatura se može očitati na zaslonu,
- precizna ventilacija,
- intenzitet protoka zraka je podesiv i pojedinim fazama bez obzira na dimenzije boce i
- pneumatski sigurnosni uređaj podiže glavu prilikom zaustavljanja kapsuliranja, kako bi se izbjeglo zapaljenje i razbijanje.

8.2.11. Etiketiranje

Etiketirka je izrađena od nehrđajućeg čelika. Podešavanje po visini radi na principu samo podmazujućih izolatora čija je visina prikazana na zaslonu. Kut etiketiranja može biti prilagođen za označavanje blago-stožastih boca što je također prikazano na zaslonu. Na etiketirki je jasno označen put etikete kroz cjelokupni proces što olakšava zamjenu etikete bilo iz razloga pomanjkanja samog papira ili određenih komplikacija u procesu. Kolut (\varnothing 280/400/480 mm) se vrti na ležaju koji pomoću trenja omogućava konstantnu napetost koluta. Podesivim tlakom se regulira napetost koluta koji sprječava pucanje i omogućava fotočeliji pouzdano očitavanje učinjenog.

8.3. Punionice za „Bag in box“ punjenje vina

"Bag in box" punionica

U novije vrijeme u prodaju sve više ulazi pakiranje vina tzv. „Bag in box“. Radi se o vrećama od prehrambene plastike s ugrađenom slavinom koje se ulažu u kartonske kutije.

Ovakav način pakiranja preuzet je iz prehrambene industrije gdje se uglavnom pakiraju voćni sokovi, a zbog potrebe za što jeftinijim troškovima ambalaže.

U nastavku su prikazane tehničke karakteristike "Bag in box" punionica (slika 47.):

Kod ovog tipa punionice moguće je puniti vrećice različite zapremnine, kao na primjer: 1l, 2l, 3l, 5l, 10l, 15l i 20 l.

Kućište je izrađeno od nehrđajućeg čelika i pomično je na vlastitim kotačima.

Na punionicu je ugrađena vakuum crpka za postizanje vakuuma u vreći prije punjenja te procesor za memoriranje količine punjenja. Prilikom punjenja vina u vreću se istodobno ubrizgava inertni plin kako ne bi došlo do oksidacije.

Nakon punjenja, vreća napunjena vinom se ulaže u kartonsku kutiju koja ima otvor za plastičnu slavinu već ugrađenu na vreću.

Maksimalni kapacitet ovakvih punionica je do 54 hl/h.



Slika 47. „Bag in box“ punionica (izvor: www.pavin.hr)

9. POSUDE I OSTALA OPREMA U PROIZVODNJI VINA

9.1. Spremnici

Kroz povijest vinarstva uporaba spremnika u vinarstvu se konstantno mijenjala, ovisno o dostupnim materijalima.

U ranija vremena, najčešće su za vinifikaciju, fermentaciju i pretakanje vina korištene drvene bačve, odnosno kace. U prošlom stoljeću, kod velikih kombinata u uporabi su masovno bili betonski spremnici koji su na unutrašnjoj strani oblagani staklenim pločicama. Betonski spremnici za fermentaciju se vraćaju u uporabu u različitim oblicima pa osim svojih konstrukcijskih svojstava imaju i marketinšku ulogu.

Plastični spremnici su zastupljeni u manjoj mjeri i najčešće se koriste plastične kace kod pretakanja vina i prijevoza grožđa iz vinograda do prerade.

9.1.1. Spremnici od nehrđajućeg čelika (inox)

Unazad nekoliko desetljeća, spremnici od nehrđajućeg čelika zauzeli su vodeće mjesto u proizvodnji vina. Bez ovakvih spremnika danas je teško zamisliti modernu proizvodnju. Najčešće se za spremnike za vino upotrebljavaju limovi od "hladno valjanog" nehrđajućeg čelika koji mora biti posebno obrađen s unutrašnje strane da ne utječe na vino. Finim poliranjem i završnom obradom limova sprječava se nakupljanje vinskog kamena na istom te se olakšava čišćenje.

Spremnici od nehrđajućeg čelika, osim što mogu biti izrađeni u različitim oblicima (valjkasti, četvrtasti), po konstrukciji mogu biti i zatvorenog ili otvorenog tipa (postavlja se plutajući ili zračni poklopac koji se istakanjem vina spušta zajedno s vinom i na taj način posudu zatvara s gornje strane, neovisno koliko vina ima u spremniku).

Čišćenje ovakvih tipova spremnika može se vršiti uz uporabu kemijskih sredstava, koja se lako ispiru i nemaju utjecaja na sastav vina. Kod većine vinarija za čišćenje se koristi vruća voda kojom se polijevanjem spremnika iznutra uklanja nakupljeni vinski kamenac.

Najčešći tipovi spremnika od nehrđajućeg čelika su:

- a) zatvoreni spremnik,
- b) izolirani zatvoreni spremnik,
- c) otvoreni spremnik i
- d) tlačni spremnici.

Zatvoreni spremnik

Zatvoreni spremnik koristi se za fermentaciju i čuvanje vina (slika 48.).

Svaki zatvoreni spremnik od nehrđajućeg čelika najčešće sadrži i sljedeću osnovnu opremu:

- vrata na vrhu spremnika, najčešće promjera 200 mm koja služe za nadopunjavanje spremnika, a na njima se nalazi vrenjača ili priključak za inertni plin,
- oslonac za ljestve,
- nivokaz,
- termometar za očitavanje temperature unutar spremnika (analogni ili digitalni),
- probna slavina (za degustaciju),
- vrata donja ovalna ili kvadratna (vrata koja služe za ulaz u spremnik prilikom čišćenja),
- dupli plašt za spajanje na rashladni sustav,
- ventil za ispust između ovalnih vrata i dna spremnika (služi za spajanje crpke prilikom pretakanja vina – ugrađuje se iznad uobičajene razine taloga),
- ventil za totalni ispust (nalazi se na dnu spremnika, služi za potpuno pražnjenje tanka).



Slika 48. Zatvoreni tip spremnika (izvor: www.letina.com)

Zatvoreni tip spremnika može biti i u katnoj izvedbi (slika 49.) ili u kvadratnoj izvedbi (slika 50.), iako je najčešće u obliku uspravnog valjka.



Slika 49. Zatvoreni katni spremnik (izvor: www.letina.com)

Ove dvije izvedenice se koriste zbog uštede prostora tako da imaju i nedostatke kao što je otežano čišćenje u kutovima kod kvadratnog oblika tanka.



Slika 50. Kvadratni spremnik (izvor: www.letina.com)

Izolirani spremnik

Izolirani spremnik s ugrađenim duplikatorom za hlađenje namijenjen je za hladnu stabilizaciju vina, a normalno se koristi za fermentaciju mošta i čuvanje vina. Razlika u odnosu na klasični zatvoreni spremnik je u tome da je ovaj spremnik izoliran debelim slojem poliuretanske pjene koja osigurava dobra izolacijska svojstva ovog spremnika.

Duplikator za hlađenje velike površine omogućava brzo snižavanja temperature u spremniku te su tako stvoreni uvjeti za proces hladne stabilizacije vina.

Otvoreni spremnik

Otvoreni spremnik može biti s tzv. zračnim poklopcem (slika 51.) ili s plivajućim poklopcem. Specifičnost je u tome što su ovi spremnici praktični za čuvanje vina koja se koriste za prodaju kao otvorena roba jer se poklopac koji pliva na vinu spušta prema dnu spremnika kako se vino istače.

Razlika između zračnog i plivajućeg poklopca je u izvedbi poklopca gdje je kod zračnog poklopca na rub poklopca postavljena zračnica (slično naplatku bicikla) koja napuhivanjem zatvara prostor između poklopca i spremnika, a isporučuje se zajedno s pumpom.

Kod istakanja vina u zračnici se ispusti tlak preko ventila te tada poklopac slobodno pliva na površini vina. Kad istakanje završi, zračnica se ponovno napumpa i zatvara prostor oko poklopca čime je tank zatvoren.

Kod plivajućeg poklopca se u prostor između poklopca i stjenke spremnika ulijeva enološko ulje koje zatvara doticaj okolnog zraka s vinom.

Kod korištenja ulja moramo paziti da kad je vino pri kraju tanka ne istočimo i ulje koje je lakše od vina i zadržava se na njegovoj površini dok kod korištenja tanka sa zračnim poklopcem ne smijemo zaboraviti zračnicu napuniti zrakom.



Slika 51. Spremnici sa zračnim poklopcem (vlastiti izvor)

Tlačni spremnik

Tlačni spremnik se koristi u proizvodnji pjenušavih vina (slika 52.). Spremnik se može koristiti i u drugim proizvodnim procesima pod pritiskom.



Slika 52. Tlačni spremnik (izvor: www.letina.com)

9.1.2. Vinifikatori

Vinifikatori se koriste za vinifikaciju crnog i bijelog grožđa te fermentaciju i čuvanje vina. Zbog karakteristične tehnologije proizvodnje crvenih vina, ovi uređaji su zaslužni za znatno podizanje kvalitete crnih vina u zadnjih 20-tak godina.

Karakteristično za ove uređaje je to što njihovom upotrebom sprječavamo doticaj masulja sa zrakom. Naime, masulj se uslijed fermentacije podiže na površinu te postoji mogućnost oksidacije, octikavosti i kvarenja vina. Ovaj problem se kod otvorenih kaca (drvenih ili PVC) rješava na način da se masulj ručno miješa – potapa, dok se korištenjem vinifikatora ovaj dio posla mehanizira. Svi tipovi vinifikatora trebali bi imati ugrađen sustav za hlađenje i grijanje, budući da je prilikom proizvodnje crvenih vina, poželjna temperatura fermentacije viša nego kod proizvodnje bijelih vina (između 25 °C - 30°C za crvena vina, a do 20°C za bijela vina).

Nakon završene fermentacije ova vrsta spremnika se može koristiti za odležavanje vina, kao i klasični inox spremnik.

Po konstrukciji vinifikatori se dijele:

- a) vertikalni vinifikator s polijevanjem,
- b) vertikalni vinifikatori s potiskujućim sitom,
- c) vertikalni drveni vinifikatori s potiskujućim sitom i
- d) horizontalni vinifikator - vinimatik .

9.1.2.1. *Vertikalni vinifikator s polijevanjem*

Princip rada se svodi na polijevanje masulja na način da se crpkom i cijevima prebacuje mošt u fermentaciji s donjeg dijela spremnika na gornji (slika 53.). U spremnik je ugrađeno sito koje odvaja krutu masu od tekućine. Rotacioni poljevač efikasno polijeva cijelu površinu masulja u spremniku. Cijev poljevača omogućava jednostavan priključak crpke.



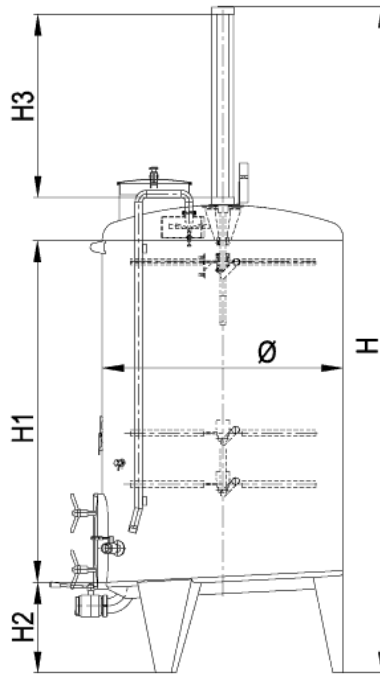
Slika 53. Vertikalni vinifikator s polijevanjem (izvor: www.hrupec-inox.com)

9.1.2.2. Vertikalni vinifikator sa potiskujućim sitom

Vertikalni vinifikator s ugrađenim pneumatskim zakretnim potiskivačem koristi se za vinifikaciju crnog i bijelog grožđa. Može se koristiti i za fermentaciju i čuvanje vina (slika 54.). Upravljanje potiskivanjem, crpkom i temperaturom moguće je individualno programirati.

Trokraki potiskivač ima ugrađen posebni mehanizam koji ga kod svakog potiska zakrene za 20° te je na taj način uz potapanje masulja osigurano i miješanje.

Velika kvadratna vrata i ravna podnica koja ima pad od 5% omogućavaju lako i brzo pražnjenje spremnika.



Slika 54. Shema horizontalnog spremnik sa pneumatskim zakretnim potiskavačem (izvor: www.letina.com)

9.1.2.3. Vertikalni drveni vinifikator s potiskujućim sitom

Vertikalni drveni vinifikator s ugrađenim pneumatskim zakretnim potiskivačem posebni je spremnik za fermentaciju i čuvanje crnog i bijelog grožđa (slika 55.). Za razliku od standardnog vinifikatora s pneumatskim potiskivačem, ovaj tip se sastoji od drvenog plašta od kvalitetne hrastovine, debljine 4 cm koji ima povoljan utjecaj kod fermentacije i čuvanja vina, a velika je prednost što se nakon izvjesnog vremena, kad drvo izgubi povoljna svojstva, može zamijeniti. Vrh spremnika i dno su od inoxa, kao i sva dodatna oprema na spremniku (slavine, vrata, i sl.)

Upravljanje brzinom, vremenskim intervalima miješanja i stajanja, pražnjenjem i ostalim funkcijama je elektroničkim putem.



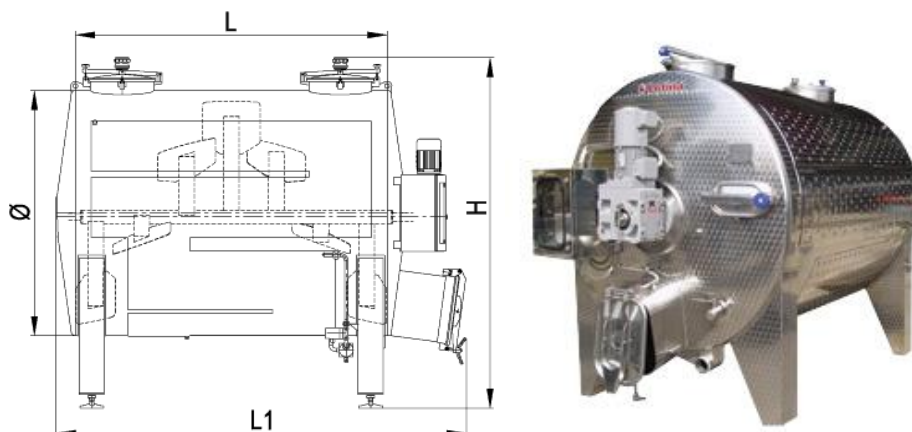
Slika 55. Vertikalni drveni vinifikator s pneumatskim zakretnim potiskivajućim sitom (izvor: www.freewtc.com)

9.1.2.4. Horizontalni vinifikator – vinimatik

Princip rada kod horizontalnog vinifikatora se svodi na miješanje masulja unutar spremnika pomoću posebno postavljenih lopatica na rotirajućoj osovini (slika 56.). Važno je da je moguće upravljati brzinom, vremenskim intervalima miješanja i stajanja, zbog toga što kod prevelike brzine i prečestog miješanja može doći do neželjenih efekata, a ovisno o zdravstvenom stanju grožđa.

Tako konstruirani sustav miješanja osigurava vrlo nježno, ali efikasno miješanje sadržaja, te automatsko pražnjenje masulja iz spremnika.

Pogonski motoreduktor omogućava lagano miješanje brzinom od 0 o/min do 10 o/min, i to u lijevom i desnom smjeru naizmjenično.



Slika 56. Horizontalni vinifikator (izvor: www.letina.com)

9.1.3. Spremnici i posude od plastičnih masa

U prehrambenoj industriji, pa tako i u vinarstvu, u uporabi su spremnici i posude izrađeni od plastičnih masa (slika 57.). Navedena vrsta spremnika se koristi za pretakanje (otvorena kaca), ali i za fermentaciju vina, odležavanje i čuvanje vina. Prednost ovakvih posuda u odnosu na inox je u cijeni, ali ako gledamo vijek trajanja i otpornost, onda svakako inox nema konkurencije.



Slika 57. PVC kace u vinarstvu (izvor: www.pevec.hr)

9.1.4. Drvene bačve

Drveno suđe stoljećima je imalo dominantnu ulogu u proizvodnji, čuvanju i transportu vina. U Europi su se, osim hrasta, za tu svrhu upotrebljavalo i drvo kestena (*Castanea sativa*) i bagrema (*Robinia pseudoacacia*). Ipak, oni su posljednjih 20-tak godina postupno povučeni iz upotrebe zbog prelaska na korištenje inertnih materijala (inox).

Danas se drvo koristi za proizvodnju od 225 do 500 litara („barrique“ bačve) ili velikih bačava od 5 i više tisuća litara (slika 58.). Oksidacijski procesi koji se odvijaju u vinu odležavanjem u drvenim sudovima ističu karakter vina sa specifičnim aromama.



Slika 58. Drvena bačva zapremnine 53.520 litara u Kutjevu (izvor: www.034portal.hr)

„Barrique“ (fr. čit. barik) je naziv bačve odgovarajućeg oblika i volumena koji varira u pojedinim francuskim pokrajinama od 80 l (Pyrenees) do 304 l (Chalose). U najnovije vrijeme, u barrique se svrstavaju i bačve do sadržaja od 550 litara. Ipak, najzastupljeniji i u praksi najčešće korišteni je „bordoški“ tip zapremine 225 ± 2 l u kojem se vina barrique proizvode iz sorata merlot, cabernet sauvignon i cabernet franc (slika 59.). Barrique je i naziv postupka zrenja bijelih i crnih vina i naziv za vino, što je tim postupkom proizvedeno. Višegodišnjim odležavanjem u drvenim bačvama, (kojima su dužice s unutarnje strane manje ili više nagorjele-pougljenjene, postupkom što se engl. naziva toasting) u podrumskim uvjetima u vinu se zbivaju složeni procesi esterifikacije i ekstrakcije (vanilina i tanina iz drva), te oksidacije, što se regulira debljinom i duljinom dužica te volumenom bačve. Svi ovi procesi ovise i o starosti bačve, pa se upravo zbog toga preporuča njihovo korištenje najduže 4, a samo rjeđe, i 5 godina. Barrique okus vina, kao što je već rečeno, potječe od posebno za tu svrhu izrađene drvene bačve, (pri čemu se ističe značaj njene veličine, debljine i nagorjelosti dužica, i poglavito kakvoće hrastovog drva iz kojeg se takva posuda izrađuje), ovisi i o tome obavlja li se u njima i vrenje ili se vino u njih razlijeva kada je ta pretvorba završila. Uz vrijeme trajanja postupka i mnogobrojnih drugih čimbenika, proizvođači se odlučuju, za prema njihovom uvjerenju, najpovoljniji postupak, s krajnjim ciljem da kakvoćom vina u boci i čaši, pa i isticanjem načina rada, pridobiju naklonost potrošača.



Slika 59. Barrique bačve u podrumu(izvor: www.krauthaker.hr)

9.2. Cijevi

Služe za spajanje dvaju ili više posuda između kojih se obavlja pretakanje. Cijevi su najčešće izrađene od gume, tvrde plastike, metala i stakla, dužina i širina ovisi o vrsti tekućine koju pretačemo. Najčešće su u uporabi cijevi promjera 40 mm, 50 mm i 60 mm.

Gumene cijevi moraju biti savitljive, otporne na tlak i gipke (slika 60.).



Slika 60. Primjer plastične cijevi za uporabu u podrumarstvu (izvor: www.euroguma.ba)

Pri korištenju cijevi veliku pozornost treba posvetiti njihovoj čistoći. Čišćenje cijevi obavlja se pomoću specijalnih četki koje se provlače kroz cijev cijelom dužinom cijevi.

Sredstvo za čišćenje cijevi obično je voda u kojoj je rastvoreno određeno sredstvo za čišćenje.

PVC cijevi u vinarstvu se upotrebljavaju sve više u posljednje vrijeme i obično ih se naziva postojanim cijevima. Uz PVC cijevi u postojane cijevi ubrajaju se i cijevi izrađene od metala, tvrde plastike i stakla.

Od nehrđajućih čelika obično se izrađuju cijevi koje služe prilikom hlađenja vina.

Staklene cijevi upotrebljavaju se tamo gdje nam je potrebna prozirnost pa se može pratiti protjecanje vina.

9.3. Slavine i ventili

Služe za neposrednu vezu između posuda i cijevi, a ima ih različitih oblika kako po građi tako i po namjeni.

Slavine (slika 61.) i ventili se uglavnom izrađuju od nehrđajućeg čelika, nekad su izrađivani od mesinga koji još uvijek možemo naći u uporabi.



Slika 61. Probna slavina za vino (izvor: www.pavin.hr)

Njihove unutrašnje površine moraju biti glatke kako ne bi došlo do povećanja otpora prilikom protjecanja vina i zadržavanja čestica nečistoća.

Na ventilima se nalazi mehanizam za zatvaranje i otvaranje, provrti kroz koje protječe tekućina, a na krajevima su smješteni navoji koji služe za pričvršćivanje ventila na cijevi.



Slika 62. Primjer kuglastog ventila (izvor: www.pavin.hr)

Nastavci za razvođenje vina mogu se nalaziti na završetku potisnih cijevi i obično su s više krakova, a postavljaju se tamo gdje trebaju vino, mošt ili kom promijeniti pravac kretanja.

Pored nastavaka na ventilima, pri pretakanju često se koriste različiti dijelovi koji služe za spajanje kao što su: spojnice cijevi, poklopci ventila, objumice i brtve (slika 63.)



Slika 63. Nastavci ventila, spojnice, poklopci i brtve (izvor: www.pavin.hr)

Važno je spomenuti da ukoliko imamo cijevi različitog promjera koristimo se specijalnim spojnicaama za redukciju promjera (slika 64.).



Slika 64. Spojnica za redukciju promjera (izvor: www.pavin.hr)

10. LITERATURA

- [1] Della Toffola group. URL: <http://www.dellatoffola.it>
- [2] Gai macchine imbottigliatrici. URL: <http://www.gai.com> (2013-02-12)
- [3] Jakobović, M. et al. (2009.) *Primjena filter tijesci u proizvodnji vina Graševina*. Osijek: Osječki list
- [4] Jakobović, M. (1999.) *Usporedba konstrukcijskih karakteristika pneumatske i mehaničke tijesci u podrumu Jakobović*. Diplomski rad. Zagreb: Sveučilište u Zagrebu
- [5] Kiesel online. URL: http://www.kiesel-online.de/eng/k_impellerpumps.html (2012-12-10)
- [6] Letina inox. URL: <http://www.letina.com/page02-1.htm> (2013-01-16)
- [7] Premužić, D. (1965.) *Praktično vinogradarstvo i vinarstvo*. Zagreb: Nakladni zavod znanje
- [8] Radovanović V. (1970.) *Tehnologija vina*. Beograd: Građevinska knjiga
- [9] Šantek M. (1974.) *Strojevi i oprema industrijske vinarije*. Zagreb: Zadruga štampa
- [10] Tadejević V. (2005.) *Praktično podrumarstvo*. Zagreb: Knjigotisak
- [11] Vinogradarstvo. URL: <http://www.vinogradarstvo.com>
- [12] Zoričić M. (1996.) *Podrumarstvo*. 2. Izdanje. Zagreb: Globus