

Destilacijska kolona za proizvodnju bioetanola

Jakobović, Mario; Jakobović, Snježana

Source / Izvornik: **Proceedings of 3rd International Conference "Vallis Aurea" Focus on: Regional Development, 2012, 1193 - 1199**

Conference paper / Rad u zborniku

Publication status / Verzija rada: **Published version / Objavljena verzija rada (izdavačev PDF)**

Permanent link / Trajna poveznica: <https://um.nsk.hr/um:nbn:hr:112:227572>

Rights / Prava: [In copyright](#) / [Zaštićeno autorskim pravom.](#)

Download date / Datum preuzimanja: **2024-11-29**



VELEUČILIŠTE U POŽEGI
STUDIA SUPERIORA POSEGANA

Repository / Repozitorij:

[Repository of Polytechnic in Pozega - Polytechnic in Pozega Graduate Thesis Repository](#)



DISTILLATION COLUMNS FOR BIOETHANOL PRODUCTION

DESTILACIJSKA KOLONA ZA PROIZVODNJU BIOETANOLA

JAKOBOVIC, Mario & JAKOBOVIC, Snjezana

Abstract: *The paper will describe the production of bioethanol using distillation column constructed by Mr. Ivan Jakobović (Patent No.: P20080037A). Ethanol as a fuel can significantly help in solving many complex problems of production and consumption of energy. We will be based on the use and production of ethanol as fuel. One important reason was the production of fuel is certainly reduce use of petroleum products, which would greatly contribute to environmental protection. Industry production of bio fuels is environmentally acceptable. In water, for example, breaks down completely in only 28 days for the oil to a full 40 years.*

Key words: *Bioethanol, distillation column, fuel*

Sažetak: *U radu će biti opisana proizvodnja bioetanola pomoću destilacijske kolone koju je konstruirao gospodin Ivan Jakobović (Patent broj: P20080037A). Etanol kao biogorivo je jedan od energenata koji će znatno pomoći pri rješavanju mnogih kompleksnih problema proizvodnje i potrošnje energije. U radu ćemo se bazirati na primjenu i proizvodnju etanola kao goriva. Jedan od bitnih razloga proizvodnje biogoriva svakako je smanjenje korištenja naftnih derivata, što bi uvelike doprinijelo u zaštiti okoliša. Industrija proizvodnje biogoriva je ekološki prihvatljivija. U vodi se, primjerice, potpuno razgrađuje za svega 28 dana, za što nafti treba punih 40 godina.*

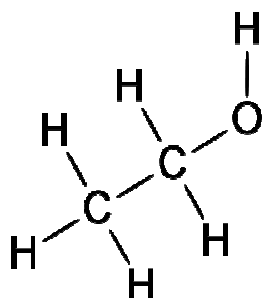
Ključne riječi: *Bioetanol, destilacijska kolona, gorivo*



Authors' data: Mario, Jakobovic, dipl.ing., Veleučilište u Požegi, Pape Ivana Pavla II. br.6, 34 000 Požega, mjakob@vup.hr; Snjezana, Jakobović, dr.sc., HAZU, Zavod za znanstveni i umjetnički rad Požega, Županijska 9, 34 000 Požega, sjakob@hazu.hr

1. Uvod

Bioetanol je alkohol koji se proizvodi fermentacijom šećera. Zamjena je za benzin, te se najčešće koristi pomiješan u određenim omjerima sa klasičnim benzinom. Uglavnom se dobiva iz žitarica (kukuruz, pšenica), krumpira, šećerne trske i ostalih biljaka u kojima ima šećera, škroba i celuloze. Etanol se fermentacijom proizvodi isključivo iz monosaharida, stoga je za dobivanje sirovine za proizvodnju etanola potrebno hidrolizirati više šećera, odnosno polisaharide. [7]



Etanol i bioetanol su potpuno isti proizvodi, ali nisu dobiveni istim proizvodnim procesima i od iste polazne sirovine. Etanol se proizvodi iz zrna žitarica kao što su: kukuruz i pšenica. Bioetanol se proizvodi iz različitih celuloznih sirovina među kojima su i ostaci poljoprivrednih kultura (stabljike kukuruza, slama žitarica, ostaci šećerne trske i drugo). [2]

Molekularna masa	46,07 g/mol
Agregatno stanje	tekuće
Gustoća	0,7894 g/cm ³
Ledište	-114,4 °C
Vrelište	78,37 °C
Pritisak pare	58,7 hPa pri 20 °C
Topljivost	neograničena u vodi
Dipolni moment	1,69 D (gas)

Tablica 1. Svojstva etanola

Smatra se da je kukuruz najpodesnija i najrasprostranjenija poljoprivredna kultura za proizvodnju bioetanola jer se već duži niz godina stvaraju viškovi u odnosu na potrošnju. [5]

Ako se potrošnja svjetske nafte nastavi ovakvim intenzitetom, zalihe će biti iscrpljene za manje od 50 godina, a u isto vrijeme potrošnja energije nezaustavljivo raste kao i

cijena. Evidentna je također činjenica da korištenje fosilnih energenata ima vrlo negativne ekološke posljedice prvenstveno u povećanoj emisiji CO₂ i u poznatom efektu staklenika. Od alternativnih goriva, EU glavni naglasak stavlja na zemni plin, bioplin, biodisel, bioetanol, BTL (biomas to liquid), CTL (coal to liquid) a kao dugoročno rješenje-vodik. Biomasa je za sada najprihvatljiviji obnovljivi izvor energije iz koje je ekonomski isplativa proizvodnja visokokvalitetnih tekućih i plinskih energenata. To se prvenstveno odnosi na proizvodnju bioetanola čija je proizvodnja u svijetu u posljednjih 30 godina udeseterostručena. Procjenjuje se sada da je svjetska godišnja proizvodnja bioetanola oko 60 000 miliona litara i da će vrijeme udvostručenja te proizvodnje biti samo 5 g. Razvijene zemlje svijeta investiraju velika sredstva u to, tako da su kapaciteti pojedinih pogona i do 500 000 l etanola na dan. Najveći proizvođači i korisnici bioetanola su Brazil (oko 9,5 miliona tona godišnje) i SAD (oko 4,8 miliona tona godišnje). U EU se bioetanol koristi kao gorivo u Španjolskoj, Francuskoj, Švedskoj, Njemačkoj i Poljskoj. Bez ikakvih modifikacija na motoru, benzinu se može dodati do 5 % etanola dok se kod većih udjela mora vršiti intervencija na motoru. [3]

Energija iz biomase ima potencijal za značajnim učešćem u Američkim potrebama za energijom, s obzirom na revitalizaciju seoske ekonomije, rast energetske nezavisnosti i smanjenje zagađenja. Farmeri bi imali novi izvor prihoda od svojih proizvoda. Seoska udruženja mogu postati potpuno nezavisni, koristeći lokalne usjeve i organske ostatke za proizvodnju goriva za automobile i traktore i za zagrijavanje domova i objekata. [1]

Republika Hrvatska kao potpisnica Kyoto protokola te kao buduća članica EU preuzela je obveze „Zelene“ i „Bijele“ knjige o smanjenju emisije CO₂. One definiraju 2010. godinu kao krajnji rok do kojeg se emisija CO₂ mora smanjiti za 50% (2003/30/EC). Naime procijenjeno je da ukupni energetske potencijal biomase u svijetu iznosi više od 30.000.000 PJ (peta joula), tehnički potencijal iznosi 160.000 PJ, dok bi iskoristivi potencijal koji bi se iskoristavao do 2030. godine mogao iznositi oko 25.000 PJ godišnje. U zemljama EU iz biomase se proizvodi više od 1700 PJ, odnosno 59,5% od svih obnovljivih izvora.

Tekuća biogoriva (biodisel i bioetanol) danas predstavljaju najvredniji oblik obnovljivih izvora energije za promet. Ona se sve više proizvode i koriste u cijelom svijetu. Temeljni razlog za to je spoznaja o kritičnom stanju onečišćenosti zraka i nastalim klimatskim promjenama, zbog upotrebe golemih količina mineralnih goriva u prometu. Stoga će EU i gotovo sve zemlje u svijetu razvijati proizvodnju i širiti korištenje tekućih biogoriva u budućnosti.

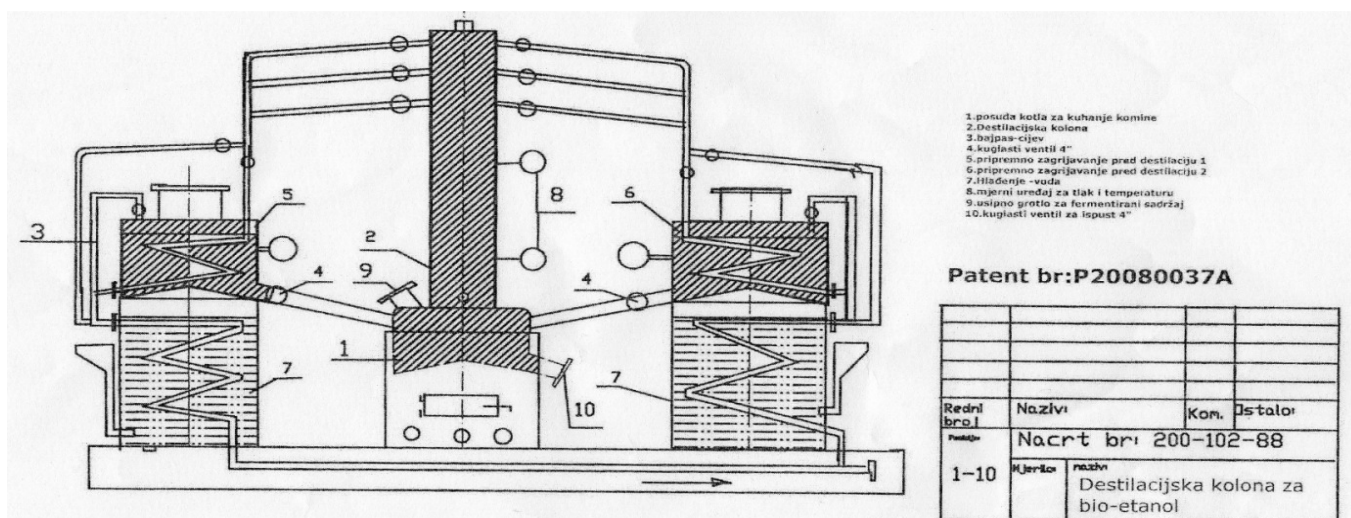
Buduća proizvodnja etanola u RH povezana je za povećanje proizvodnje kukuruznog i pšeničnog zrna, a što se može ostvariti povećanjem sjetvene površine ili intenziviranjem proizvodnje. Proizvodnja bioetanola mogla bi se značajnije osloniti na slamu strnih žitarica koja se u pravilu može dugotrajnije skladištiti obzirom da u momentu žetve ima odgovarajuću vlagu. Adaptacijom sortimenta strnih žitarica općenito, a prije svega pšenice moguće je prinos slame znatno povećati. Za istu svrhu moguće je koristiti i stabljiku ostalih kultura koje žanjemo ili beremo tijekom ljeta ili rane jeseni (npr. uljana repica).

Za proizvodnju etanola, bioetanola i bioplina kao interesantna sirovina javlja se i šećerna repa iako kod nje postoje značajni ograničavajući čimbenici proizvodnje na što ukazuje i sadašnje visoko subvencioniranje proizvodnje kod nas nazvan „poticaj“. [6]

2. Materijali i metode

Proizvodnja etanola uključuje pripremu sirovine, konverziju škroba, fermentaciju, izdvajanje etanola, te izdvajanje nusproizvoda. Alkoholna fermentacija izvodi se u zatvorenim fermentorima obično od 28-32 °C. Budući da je alkoholna fermentacija egzoterman proces, nastala toplina se uklanja hlađenjem i to vodom koja prolazi unutar fermentora ili se slijeva preko vanjske stjenke fermentora. Kisik je potreban samo u početku fermentacije za razmnožavanje potrebne količine kvasca. Za vrijeme fermentacije nastaje ugljik dioksid koji pogoduje uspostavljanju anaerobnih uvjeta. Fermentacija je obično završena nakon 30 sati i manje, što ovisi o količini kvaščeve biomase, temperaturi fermentacije, koncentraciji šećera i drugim uvjetima. Ugljik dioksid se odvodi iz fermentora, pere i čisti u posebnoj aparaturi te komprimira u čelične boce. Komina se nakon fermentacije podvrgava destilaciji pri čemu se iz komine izdvaja etanol, koji sadrži male količine nepoželjnih primjesa kao što su aldehidi, esteri, organske kiseline, metanol i neki viši alkoholi. Dobivanje čistog etanola i uklanjanje primjesa izvodi se ponovnom destilacijom i rektifikacijom. [7],[2]

Detalji procesa ovise o mnogim varijablama, tako da su specifične upute za svaku varijablu nemoguće. Varijable o kojima govorimo su različite biljke korištene za fermentaciju, bazirane na šećeru/škrobu, ovisnost o suhoći ili vlažnosti istih, temperatura i njeno zadržavanje, korišteni kvasac i enzimi, čistoća itd. utječu na potrebno vrijeme i količinu etanola koju želimo proizvesti. Upute koje će biti navedene su općenite smjernice, a za dobivanje bio etanola koristit ćemo suhi smravljeni kukuruz najizdašnije podloge. Nacrt destilacijske kolone «Jakobović» prikazan je na slici 1. [4]



Slika 1. Shematski prikaz destilacijske kolone „Jakobović“

Inox posudu napunimo 70% vodom, stavimo na plamenik te ju zagrijavamo. Upotrebljavamo li čisti kukuruz, vodu zagrijemo na 200 °C, ukoliko ste nesigurni u čistoću kukuruza, sadržaj vode zagrijte do vrenja. Ako sadržaj kuhano postoji mala mogućnost da će se kukuruz zaraziti lošim bakterijama, što zaustavlja fermentaciju etanola. Prije dodavanja kukuruza u vodu svakako je potrebno smanjiti ili ugasiti plamenik da bi se izbjeglo podgaranje ili zapaljenje. Nakon dosipanja, sadržaj puštamo da se postupno hladi. Na temperaturi od oko 200 °C dodajemo određenu količinu enzima alfa amilaze. Na oko 140 °C dodajemo enzim gluko-amilaze, te smjesu promiješamo. Ako dodamo više enzima ili kvasca od predviđenog neće biti negativnog utjecaja na proces. Kada postotak alkohola dosegne 18% kvasac će nestati i završit će se proces fermentacije. Ocijedimo tekućinu iz kukuruza, a kukuruzom možemo hraniti životinje. [4]

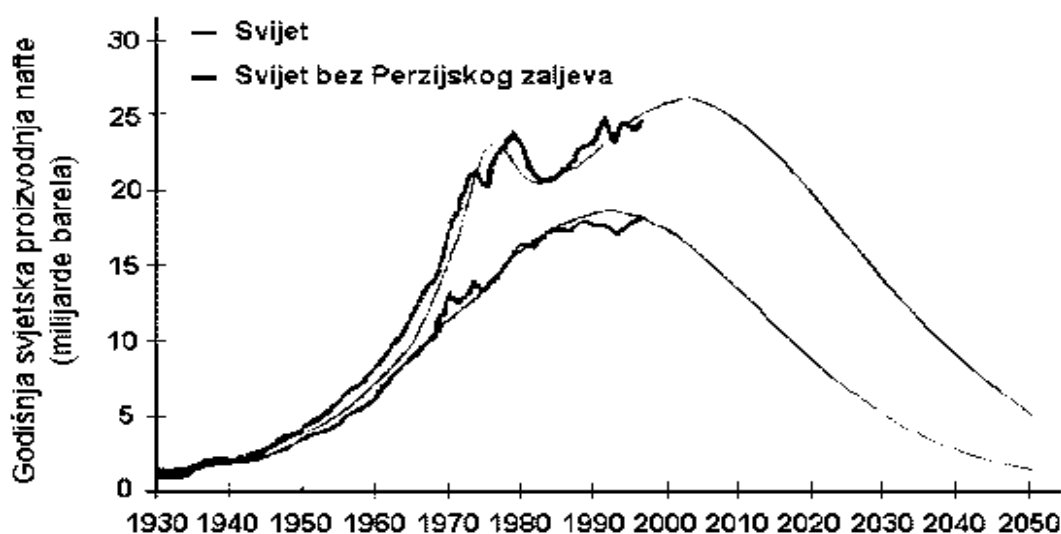
Tekućinu dobivenu fermentacijom specifičnom pumpom prebacujemo u srednju destilacijsku kolonu. Uključimo plinski plamenik i zagrijavamo mješavinu vode i alkohola dok termometar na vrhu stupca ne pokaže 170-180 °C. To će omogućiti etanolu da brzo ispari i uđe u jednu od kondenzatorskih kolona s lijeva ili desna za koju se odlučimo. Mješavina ostaje na toj temperaturi zbog etanola, a kada etanol ispari iz vode, temperatura će lako porasti. Kada tekućina tek izađe iz kondenzatorskog dijela kolone (lijeva ili desna) sadržavat će visoku koncentraciju etanola. Kako vrijeme bude prolazilo, mješavina će postati razrijeđenija. Na nama je odlučiti kada zaustaviti destilaciju. Tekućinu koja ostane u srednjoj koloni ne bacamo. U posudu za skladištenje etanola stavite molekularno sito i pustite da upije višak vode zbog toga što u bioetanolu za pokretanje motornih vozila ne smije biti voda. Koristimo prvo lijevu pa desnu (ili obrnuto) kondenzatorsku kolonu, postupak nastavljamo u kružnom toku. [4]



Slika 2.: Mobilno postrojenje za proizvodnju bioetanola „Jakobović“

Molekularno sito je dodatak bilo kojoj destilacijskoj koloni koja proizvodi etanol. Ono sadrži jako male pore koje upijaju plinove i tekućinu. Može upiti oko 25 % vlastite težine u vodi, ali ne može upiti etanol jer je njegova molekula prevelika. Kada se molekularno sito stavi u tekućinu koja je destilirana u destilacijskoj koloni «Jakobović», upit će ostatak vode u konačnom proizvodu. Na taj način dobivamo visoki postotak etanola. Nakon upotrebe jednostavno ga zagrijemo kako bi voda iz njega isparila, te ga možemo ponovo koristiti. Dakle, o sadržaju vode u etanolu samo odlučujemo upotrebom sita. [4]

3. Rasprava



Slika 3. Godišnja svjetska proizvodnja nafte

Prema kvotama iz EU Hrvatska će 2010. godine, kao članica EU, morati potrošiti 134.000 tona biogoriva, bez obzira hoće li ga proizvoditi ili uvoziti. Iako se biogorivo u Hrvatskoj već proizvodi, za hrvatske propise ono zapravo ne postoji. Povjerenstvo Vlade, koje je trebalo pripremiti propise za biogoriva, osnovano je još 2000. godine, ali dosad se nije učinilo mnogo. Kao što kaže Mladen Pavić, glasnogovornik Ministarstva poljoprivrede, najveći je problem u tome što bi propise za proizvodnju i prodaju biogoriva u Hrvatskoj trebala zajednički pripremiti Ministarstvo poljoprivrede, Ministarstvo gospodarstva i Ministarstvo financija. Tvrtka Ethanol Vukovar upravo je potpisala ugovor za kupnju pet hektara zemljišta u Županji, na kojemu će podići tvornicu, a bit će to tek prva od planiranih pet tvornica etanola koje tvrtka Ethanol Vukovar namjerava podići u Panonskoj nizini. Tvornice bi godišnje trebale proizvoditi 825.000 l etanola, za što je potrebno oko 2,5 milijuna tona kukuruza, a kako u proizvodnji etanola nema otpada, popratni proizvod bile bi 750.000 tona stočne hrane i isto toliko ugljičnog dioksida, koji bi se prodavao kao industrijski plin.

4. Zaključci

Jedno je sigurno, etanol kao biogorivo budi veliko zanimanje kako u svijetu, tako i kod nas. Proizvodnja etanola sve je raširenija, postrojenja za proizvodnju je sve više,

osim industrijskih, tu su i privatna za vlastita gospodarstva. Nakon pretraživanja literature, uz različita mišljenja i načine proizvodnje, jasno se da zaključiti da je proizvodnja etanola kao goriva ekološki prihvatljiva, ekonomski pogodnija i što je najvažnije, pruža alternativu i mogućnost iskoristivosti neiskoristivog. Kao razloge za korištenje bioetanola možemo izdvojiti da korištenje tih goriva nije pod kontrolom svjetskih burzi, moguća je vlastita proizvodnja biogoriva za osobne potrebe te proizvodnja za tržište. Danas u trendu konstantnog rasta cijena nafte i naftnih derivata koji znatno poskupljuju proizvodne cikluse, kao i transport, svaka alternativa koja daje povoljniji input dobro je došla.

Destilacijska kolona za proizvodnju bioetanola „ Jakobović“ sigurno predstavlja budući potencijal za proizvodnju bioetanola na obiteljskim gospodarstvima, pogotovo što kroz konstantno smanjenje cijena poljoprivrednih proizvoda (žitarice, kukuruz...), korištenjem ovakvih malih postrojenja postizemo svojevrsnu neovisnost o trendovima na svjetskim tržištima. Slijedeći korak u istraživanju bi bio primjena kolone direktno u proizvodnji sa određenim količinama sirovine kako bi se dobili konkretni podaci iz proizvodnje.

5. Literatura

- [1] Jovanovska, Vangelica, Jovanovski, Nikola: Poljoprivreda i energija biomase, PTEP-časopis za procesnu tehniku i energetiku u poljoprivredi, 12(2008)3, 183-185
- [2] Jukić, Željko, Varga, Boris, Voća, Neven, Janušić, Vanja, Martin, Ana: Proizvodnja etanola i bioetanola iz kukuruza, Hrvatska akademija znanosti i umjetnosti-Zbornik radova znanstvenog skupa: Poljoprivreda i šumarstvo kao proizvođači obnovljivih izvora energije, str. 151-160, (2007)
- [3] Lević, Ljubinko, Lević, Jovanka, Sredanović, Slavica, Đuragić , Olivera, Kuljanin, Tatjana, Čolović, Radmilo : Bioetanol kao gorivo - stanje, perspektive i tehnologija proizvodnje , PTEP-časopis za procesnu tehniku i energetiku u poljoprivredi, 11 (2007) 4, s. 198-202
- [4] Osobni patent Jakobović, broj : P20080037A, Državni zavod za intelektualno vlasništvo
- [5] Radosavljević, Milica, Mojović, Ljiljana, Rakin, Marica, Milašinović, Marija: ZP hibridi kukuruz kao sirovina za proizvodnju bioetanola, PTEP-časopis za procesnu tehniku i energetiku u poljoprivredi, 13(2009)1, 45-49
- [6] Tajana, Krička, Darko, Grbeša, Boris, Varga, Zlatko Svečnjak: Proizvodnja biogoriva i njen utjecaj na poljoprivredu, 43rdCroatian and 3rdInternational Symposium on Agriculture, (2008), Plenary Sessions
- [7] Zebić, Maja, Somogy, Dubravka, Vrsalović Presečki Ana, Vasić-Rački, Đurđa: Priprema sirovine za proizvodnju bioetanola iz kukuruznog škroba-likvefakcija, Applied Biocatalysis: 3rd meeting of students and university-Zagreb: Sveučilišna tiskara, 13 (2007)