

# UTJECAJ NEKIH PARAMETARA VIJČANE PREŠE NA KOLIČINU DOBIVENOG ULJA OD SJEMENKE MARELICE

---

**Pavlik, Vladimir**

**Undergraduate thesis / Završni rad**

**2018**

*Degree Grantor / Ustanova koja je dodijelila akademski / stručni stupanj:* **Polytechnic in Pozega / Veleučilište u Požegi**

*Permanent link / Trajna poveznica:* <https://um.nsk.hr/um:nbn:hr:112:996707>

*Rights / Prava:* [In copyright](#) / [Zaštićeno autorskim pravom.](#)

*Download date / Datum preuzimanja:* **2024-11-27**



**VELEUČILIŠTE U POŽEGI**  
STUDIA SUPERIORA POSEGANA

*Repository / Repozitorij:*

[Repository of Polytechnic in Pozega - Polytechnic in Pozega Graduate Thesis Repository](#)



zir.nsk.hr



DIGITALNI AKADEMSKI ARHIVI I REPOZITORIJI

# VELEUČILIŠTE U POŽEGI



**Vladimir Pavlik, 1498/15**

**Utjecaj nekih parametara vijčane preše na količinu  
dobivenog ulja od sjemenke marelice**

***ZAVRŠNI RAD***

Požega, 2018. godine.

VELEUČILIŠTE U POŽEGI

POLJOPRIVREDNI ODJEL

PREDDIPLOMSKI STRUČNI STUDIJ VINOGRADARSTVO-VINARSTVO-  
VOĆARSTVO

**UTJECAJ NEKIH PARAMETARA VIJČANE PREŠE  
NA KOLIČINU DOBIVENOG ULJA OD SJEMENKE  
MARELICE**

***ZAVRŠNI RAD***

IZ KOLEGIJA DORADA I SKLADIŠTENJE U VOĆARSKOJ I  
VINOGRADARSKOJ PROIZVODNJI

MENTOR: Mario Jakobović, dipl.ing.

STUDENT: Vladimir Pavlik

Matični broj studenta: 1498/15

Požega, 2018. godine

## Sažetak:

Cilj ovog završnog rada je ispitati iskoristivost vijčane preše te utjecaj brzine okretaja vijka preše na količinu ulja sjemenke marelice. Pri provedbi pokusa smo razdijelili uzorke i odredili neke parametre; poput mase, vlage, količine bistrog ulja, pogače. Kako bi što točnije odredili količinu ulja, svi procesi su se bilježili i postupno se međusobno uspoređivali. Prema brzini rada stroja, najbolja brzina je niža, odnosno 20 okr./min.. Ta brzina je bolja zbog dobivanja veće količine ulja, a količina taloga iz smjese je znatno niža nego kod ostalih mjerenja. Pogača od sjemenke marelice je kod niže brzine manje mase, što prikazuje bolje iskorištavanje sjemenki, odnosno veću količinu dobivenog ulja.

Ključne riječi: sjemenka marelice, brzina rada preše, ulje od sjemenke marelice, pogača od sjemenke marelice.

## Abstract:

The aim of this final work is to examine the efficiency of the screw presses and the impact of the speed of the press screw on the amount of apricot seed oil. During the experiment we divided the samples and determined some parameters; such as mass, moisture, amount of fine oil, bread. To determine the amount of oil as accurately as possible, all the processes were recorded and gradually compared to each other. According to the speed of the machine, the best speed is lower, ie 20 rpm. This speed is better for obtaining a larger amount of oil, and the amount of residue from the mixture, is considerably lower than the other measurements. Cake from apricot seeds has a lower weight at a lower speed, which shows better seed utilization. It show a higher amount of oil obtained from seeds.

Keywords: utilization of apricot seeds, work speed presses, oil from apricot seeds, cake of apricot seeds.

# SADRŽAJ

1. UVOD .....	1
2. PREGLED LITERATURE .....	2
2.1 Značaj, ekološki uvjeti za uzgoj i osobitost sjemenke marelice .....	2
2.1.1 Značaj marelice.....	2
2.1.2 Ekološki uvjeti za uzgoj marelice.....	3
2.1.3 Osobitnost sjemenke marelice .....	3
2.2 Opis podloge, sorata i načina uzgoja marelica .....	4
2.2.1 Opis podloge marelica .....	4
2.2.1.1 Prunus myrobalana .....	5
2.2.1.2 Bjelošljiva.....	5
2.2.1.3 Sjemenjaci marelice.....	6
2.2.1.4 Vinogradarska breskva .....	6
2.2.2 Opis sorata.....	7
2.2.2.1 Goldrich .....	7
2.2.2.2 Mađarska najbolja .....	8
2.2.2.3 Čačansko zlato .....	9
2.2.3 Opis načina uzgoja marelica .....	10
3. MATERIJAL I METODE RADA.....	11
3.1 Uređaji za proizvodnju ulja.....	12
3.2 Preša KOMET CA 59 G .....	15
3.2.1 Priprema stroja za rad .....	15
3.2.2 Stiskanje i ulazni materijal .....	15
3.2.3 Način rada stroja .....	16
3.2.4 Mogući kvarovi stroja .....	16
4. REZULTATI I RASPRAVA .....	20
4.1 Proces istraživanja količine ulja iz sjemenki marelice .....	20
5. ZAKLJUČAK .....	25
6. LITERATURA .....	26

## 1. UVOD

U Republici Hrvatskoj, marelica je zapostavljena u odnosu na druge voćne kulture, prema površini uzgajanja. Najčešće se uzgaja na okućnicama i to za vlastite potrebe. Tek znatni pomak se vidi u istočnoj Hrvatskoj (Baranja i Aljmaško brdo), gdje se nasadi povećavaju. Marelica je zahtjevna, ali isplativa voćna kultura, gdje je osim mesa ploda, jako cijenjena i sjemenka. Sjemenke marelica u pravilu se vrlo malo koriste u daljnjoj preradi, i ako je ulje od sjemenke marelice jako cijenjeno u farmaceutskoj industriji. Mi smo u istraživanju htjeli vidjeti koji su to optimalni parametri rada vijčane preše, za maksimalnu iskoristivost sjemenki u smislu dobivanja ulja (randmana). Cilj istraživanja je utvrditi kako dio procesnih parametara (brzina okretaja vijka preše) utječe na količinu ulja i pogače dobivene kao nusprodukt prešanja.

## 2. PREGLED LITERATURE

### 2.1 Značaj, ekološki uvjeti za uzgoj i osobitost sjemenke marelice

#### 2.1.1 Značaj marelice

Marelica (*Prunus armeniaca* L.) podrijetlom dolazi iz sjeverno istočne Kine. Kasnije se prenijela sve do istočne Europe. U Hrvatskoj, marelica nije nešto previše zanimljiva kao voćna vrsta, tek ih ima negdje oko 200 000 stabala i to najviše na okućnicama. Razlog nepostojanja velikih komercijalnih voćnjaka je u činjenici da marelica traži specifične klimatske uvijete pri pojedinim fenofazama. Kao voće marelica je gospodarsko važna jer ulazi brzo u rodnost, i to u 3 – 4 godine. Marelica je voće, koje je vrlo otporno na štetočine i bolesti, pa je uporaba sredstava za zaštitu bilja bitno smanjena (Krpina i sur., 2004.).

Plod marelice je odlična sirovina za konzumaciju u svježem stanju i za preradu. Može se koristiti za proizvodnju: sokova, kompota, džemova, želea, delikatesne rakije te ostalih proizvoda. Osim ploda, bitnu važnost za preradu ima i sjemenka (jezgra) marelice. Sjemenka se koristi u konditorskoj i farmaceutskoj industriji. U farmaceutskoj industriji se koristi kao ulje za raznolike kozmetičke preparate, a u konditorskoj kao persipan (aromatična masa za kolače). Kao ostatak prerade sjemenke imamo ljusku, koja se koristi kod grijanja, a može se koristiti čak i u proizvodnji aktivnog ugljena (Milatović, D. 2013.).



Slika 1. Marelica (Anonymus, 1, 10.4.2018., url)

### 2.1.2 Ekološki uvjeti za uzgoj marelice

Pri izboru prostora za uzgoj, treba sagledati analizu klimatskih prilika. Marelica uspijeva u kontinentalnoj klimi, pa je možemo uzgajati u Europi, Sjevernoj Americi, Aziji, Africi (Krpina i sur., 2004.).

Kod uzgoja marelice, treba imati u vidu njenu osjetljivost prema niskim temperaturama. Visoka vlaga u zraku nepogodno djeluje na razvoj marelice pa takva područja treba i izbjegavati (Bičak et al., 2008.).

Tijekom zimskog mirovanja, marelica može izdržati temperature do  $-25^{\circ}\text{C}$  s malim oštećenjem, a kod prisilnog zimskog mirovanja do  $-18^{\circ}\text{C}$  s velikom štetom. Niže temperature kod cvatnje mogu izazvati oštećenje kod temp. od  $-1.1^{\circ}\text{C}$  do  $-5.5^{\circ}\text{C}$ . Kod tek zametnutih plodova je nešto manja temperatura oštećenja, a iznosi  $0^{\circ}\text{C}$  do  $-2^{\circ}\text{C}$ . Tijekom ljetnih mjeseci, marelica dobro podnosi visoke temperature, pa ukupna suma visokih temperatura iznosi  $2500^{\circ}\text{C}$ . Optimalna temperatura za uzgoj marelice iznosi  $19-20^{\circ}\text{C}$ , a odnosi se na mjesec lipanj i srpanj.

Odnos marelice prema tlu je da ona voli duboka i dobro drenirana tla. Ne voli tla sa prekomjernom vlagom, a najbolje uspijeva na tlu pjeskovitog profila. Prema kemijskom sastavu tla, marelica voli neutralna tla s dovoljnom količinom humusa (Krpina i sur., 2004.).

### 2.1.3 Osobitnost sjemenke marelice

Prema morfološkom pogledu, sjeme je vrlo važno za stvaranje novih sorti i podloga. Prema sastavu, sjemenka se sastoji od: sjemenog omotača, endosperma i klice. U jednoj koštunici se nalazi jedna sjemenka. Kod prerade marelice ostane velika količina koštunica, koje u sebi nose sjemenke. Prema okusu mogu biti slatkog ili gorkog okusa. Sjemenka slatkog okusa se koristi u konditorskoj industriji, dok se sjemenke gorkog okusa koriste za proizvodnju ulja. Prema kemijskom pogledu, sjemenke marelice su najviše slične bademu, i to prema sadržaju bjelančevina (Milatović, D. 2013.).

Milatović (2013: 26) je naveo da se, prema istraživanju, u marelici nalaze određene količine: fosfora, kalija, magnezija, kalcija, natrija, željeza, mangana i cinka, a gorki okus kod



sjemenke je zapravo alkaloid amigdalin, koji je otrovan. Kasnije alkaloid amigdalin može stvoriti vrlo otrovnu cijanovodičnu kiselinu.



Slika 2. Sjemenka marelice (Anonymus, 2, 21.12.2016., url)

## 2.2 Opis podloge, sorata i načina uzgoja marelica

### 2.2.1 Opis podloge marelica

Kod podizanja voćnjaka, marelica nema univerzalnu podlogu jer nisu sve međusobno kompatibilne. Izborom odgovarajuće podloge znatno utječe na rodnost i vijek trajanja komercijalnih voćnjaka. Prema izboru podloga, kod sadnje treba odabrati podlogu za odgovarajuće tlo. Kod razmnožavanja podloga, možemo ih svrstati u generativne (sjemenjaci) i vegetativne podloge (razmnožene vegetativnim putem). Prilikom odabira podloga češće se uzimaju generativne (razne vrste i sorte marelica, vinogradarske breskve, badema, šljive), a kod odabira vegetativnih podloga često se primjenjuju klonovi šljiva (*Prunus myrobalana*, INRA Ringlo GF 1380) i hibrida između badema i breskve (Krpina i sur., 2004.).

Bičak et al.(2008: 8) navodi, da se u Hrvatskoj koriste određene podloge za određena tla. Koristi se uglavnom kao preporuka INRA Džanarika GF 31, INRA Ringlo GF 1380, Marianna 2624.

### 2.2.1.1 Prunus myrobalana

Ova podloga se često kod nas upotrebljava kao podloga za marelicu. Iskustva za tu podlogu su različita, jer je bila korištena na različitim tlima. Tipova myrobalane postoji oko 350 i svi se razlikuju od kompatibilnosti pa do razvijenosti i bujnosti.

Marelice cijepljene na myrobalanu pokazuju dobar rast, dobro rode, ali plodovi su nešto slabije veličine. Korijen je dobro razvijen, te je ta podloga prikladna za lakša, prozračna tla. Pojavom nekompatibilnosti marelica na tu podlogu, rješenje se pronašlo korištenjem međupodloge. Međupodloge su Stanley, Zeleni ringlo, Bjelošljiva itd. Najveći problem kod takve podloge je propadanje nasada pod utjecajem apopleksije (Krpina i sur., 2004.).

### 2.2.1.2 Bjelošljiva

Sinonim bjelošljive je bijeli plod. Prema obliku raste kao malo drvo, koje je sklono stvaranja korijenovih izdanaka. Prema izboru tla, bjelošljiva podnosi teška i vlažna tla, a i otporna je na sušu. Bjelošljiva se može koristiti kao vegetativna (izdanci) i generativna (sjemenjaci) podloga.



Slika 3. Bjelošljiva (Anonymus, 3, 30.8.2016., url)

### 2.2.1.3 Sjemenjaci marelice

U svijetu se ove podloge najviše koristi kod cijepljenja marelica. Korijen marelice je snažan, ravnomjerno rasprostranjen kroz dubinske slojeve tla. Ova podloga je prikladna za suha, laka i topla tla, a osjetljiva je na teška, hladna i vlažna tla. Negativnost ove podloge je da s nekim sortama marelica kao npr. Bulida, Bergeron, Luiset itd, ispujava inkopitablinost, pa se ova podloga izbjegava kod komercijalnih voćnjaka, jer ispujava prijevremeno propadanje voćnjaka (Krpina i sur., 2004.).

### 2.2.1.4 Vinogradarska breskva

Breskva kao generativna podloga se koristi dosta u SAD-u (Kaliforniji), a osim SAD-a koriste se i u Francuskoj, Italiji i JAR-u. Na našim područjima se dosta koristi vinogradarska breskva. Prema izboru tla, podnosi lakša, rastresita tla na toplijim mjestima. Na podlogu negativno utječu niske temperature (korijen strada na  $-10^{\circ}\text{C}$ ), a ne podnosi i veći sadržaj karbonata u tlu (izaziva kloroze). Vinogradarska breskva ima dobar afinitet sa marelicom, ali nešto slabiji kod sorata Canino i Reliable. Marelica koja je cijepljena na vinogradarsku breskvu pokazuje srednju bujnost, te u plodonošenje ulazi nešto ranije. Kod ove podloge se očituje kratak životni ciklus (do 15-16 godina), a uz to i izraženiji razvoj apopleksije. U Francuskoj su nastale čak i selekcije breskve, koje se koriste kao generativne podloge za marelicu. Selekcionirane sorte su GF 305, Higama, Rubira i Montclar (Milatović, D. 2013.).



Slika 4. Vinogradarska breskva (Anonymus, 4, 14.9.2017., url)

## 2.2.2 Opis sorata

Prema navodu Krpine i sur.(2004: 152) u svijetu se danas uzgaja 350 sorata marelica. Sorte marelice podijeljene su u četiri ekološko-geografske skupine. Ekološko-geografske skupine su: srednjoazijska, iransko-kavkaska, europska i džungarsko-zanairska.

### 2.2.2.1 Goldrich

Sorta Goldrich porijeklom je iz SAD-a, a u proizvodnji je od 1971. godine. Sorta sazrijeva krajem lipnja i početkom srpnja. Prema izgledu stabla, sorta Goldrich ispoljava veću bujnost, sa uspravnim rastom grana. Osjetljiva je trulež plodova, te je nešto otpornija na mraz. Plod je krupan (60-65 g), ovalnog oblika sa narančastom bojom pokožice. Meso je sočno, kompaktno, a ima i slatko-kiselkasti okus. Koštica je krupna i kalanka je, pa se lako odvaja od mesa. Karakteristično je kod ove sorte, da se kod njenog uzgoja mora koristiti i oprašivač, jer se sama ne može oprašiti (Milatović, D. 2013.).



Slika 5. Marelica, sorta Goldrich (Anonymus, 5, 21.6.2011., url)

### 2.2.2.2 Mađarska najbolja

Ova sorta potječe iz Mađarske, gdje je nastala spontanom oprašivanjem. Danas postoji puno selekcija ove sorte, a uzgaja se i kod nas. Stablo ima bujan do osrednje bujan izgled, a skeletne grane povaljane su prema osnovi debla. Cvjeta kasno, i karakterizira ju dobra otpornost prema smrzavanju. Plod marelice je krupan, sa okruglastim izgledom. Meso ploda je tamnocrvene boje, čvrste teksture, sa slatko kiselkastom okusom i ugodne arome. Pokožica je narančasto žute boje s karakterističnim crvenim krugovima na sunčanoj strani. Ova marelica zrije oko 10. srpnja (Krpina i sur., 2004.).



Slika 6. Marelica, sorta Mađarska najbolja (Anonymus, 6, 21.6.2011., url)



### 2.2.2.3 Čačansko zlato

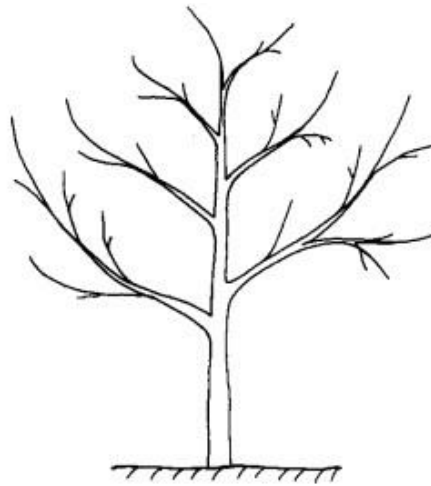
Stara sorta marelice koja je stvorena na Institutu za voćarstvo u Čačku. Prema vremenu sazrijevanja Čačansko zlato sazrijeva u prvoj dekadi srpnja. Marelica ima bujan izgled, te je karakterizira velika krošnja. Čačansko zlato je prema mrazu otporna sorta, ali svoju negativnu stranu pokazuje prema virusu šarke šljive, na kojega je jako osjetljiva. Plod marelice je velik, srcolikog oblika. Meso ploda je čvrsto, sočno, te bogato aromama. U plodu se nalazi velika koštica, koja se lako odvaja od mesa ploda. Ova sorta je dobra za konzumaciju u svježem stanju, ali je isto također dobra za preradu (Milatović, D. 2013.).



Slika 7. Marelica, sorta Čačansko zlato (Anonymus, 7, 2012., url)

### 2.2.3 Opis načina uzgoja marelica

Kod uzgoja marelica postoje različiti uzgojni oblici koji mogu biti: pravilne vaze, pravilne palmete s kosim granama, slobodne palmete itd.. U novije vrijeme u voćarski razvijenijim zemljama Europe (Italija, Francuska i itd.) koristi se tehnologije uzgoja marelica u obliku piramide.



*Popravljen piramida*

Slika 8. Uzgojni oblik - popravljen piramida (Anonymus, 8, url.)

Uzgojni oblik popravljen piramida ima karakteristike opće piramide i vaze. Kod uzgoja, deбло je 50 – 80 cm, a formira se kao i obična piramida. Formira se tako da se oblikuje 5 – 7 osnovnih grana duž provodnice, a nakon što voćka uđe u punu rodnost provodnica se krati na gornju postranu granu. Uzgojni oblik je jednostavan za održavanje, a provodi se tako da se krati nepotrebni izbojci koji zasjenjuju i iscrpljuju voćku. Ovaj tip uzgoja je posebno dobar za uzgoj marelica (Marelice, pdf).

### 3. MATERIJAL I METODE RADA

U siječnju 2018. godine zaprimio sam sjemenke marelica i pripremio izvođenje pokusa. Zaprimio sam koštice marelice koje su bile prirodnim putem osušene i pravilno skladištene. Nakon toga slijedilo je čišćenje koštica, koje se vršilo ručnim putem. Kao glavni produkt nakon razbijanja koštica, dobio sam sjemenke, koje su bile pomiješane s ostacima ljuske. Sjemenke sam kasnije odvojio od ljuske.

Odredili smo 3 skupine uzoraka: TA, TB i TC. Te 3 skupine uzoraka podijelili smo na 3 ponavljanja, gdje brojevi 1, 2 i 3 označavaju brzinu okretaja pužnice na preši, te konačno imamo označene uzorke: TA1, TA2, TA3, TB1, TB2, TB3, TC1, TC2, TC3. Masa svih uzoraka je ujednačena jer je cilj pokusa bilo utvrditi da li brzina okretaja pužnice preše, utječe na količinu dobivenog ulja. Budući da je vlaga sjemenki vrlo važna, pri proizvodnji ulja, bilo je potrebno odrediti vlagu u uzorcima, te ovisno o rezultatu, obaviti dodatno sušenje istih.

Postupak koji je slijedio nakon vaganja i određivanja vlage, je postupak prešanja, a vlagu smo određivali sušenjem do konstantne mase.

Hladno prešanje radi se na sljedećem principu. Sjemenke koje se nalaze u spremniku prilikom djelovanja rotirajućeg vijka (unutar komore), bivaju povučene u kompresijsku komoru. Unutar komore sjemenke se gibaju prema kraju, zbog određene brzine vijka. Cijeli proces prešanja postiže se smanjenjem prostora između vijka i kućišta, pa se s time djeluje na sjemenku da puca. Tlak koji je stvoren u komori potiče izlazak ulja iz sjemenki, te se ulje izlučuje kroz otvore na kućištu stroja. Nakon izlaska ulja iz sjemenki, cijela masa nastavlja preko vijka do kraja komore. Kraj komore ima mlaznicu koja može biti različite veličine, a mi smo koristili mlaznicu od 8 mm.

Nakon prešanja, dobiveno ulje se pakira u posebno označene posude i zatvara se, kako ne bi došlo do kvarenja. Ulje je odležano u posudama neko vrijeme kako bi se istaložilo. Glavni produkt na kraju je bilo bistro ulje bez nečistoća, dobiveno skidanjem ulja od taloga.

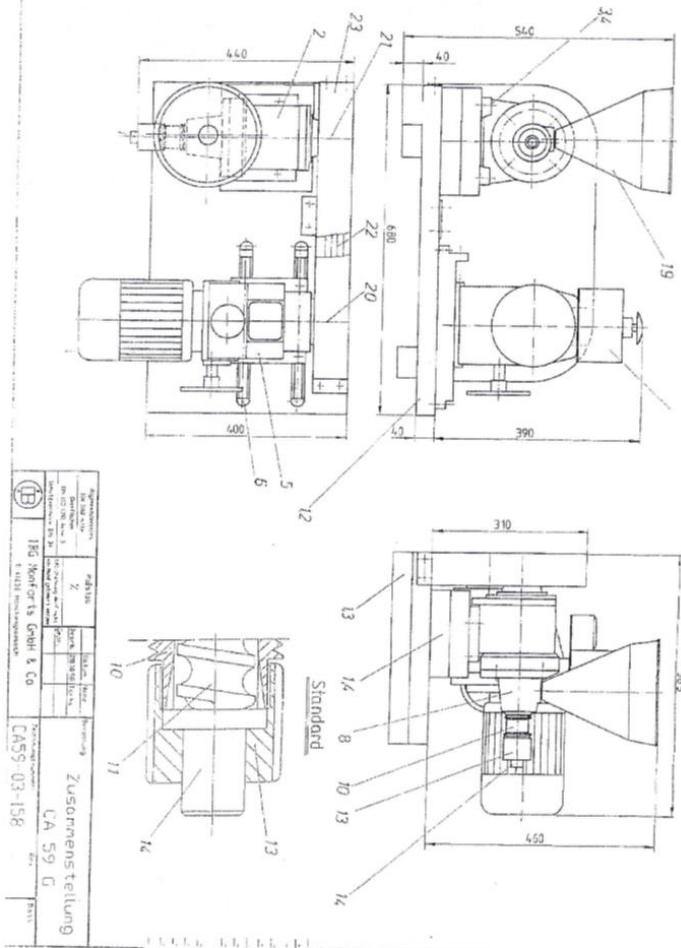


### 3.1 Uređaji za proizvodnju ulja

Preša KOMET je konstruirana za proizvodnju ulja od industrijskog sjemena, sa mogućnostima prerade velikih kapaciteta. Njezina konstrukcija omogućuje da se lakše prilagodi zahtjevima klijenata. Preše dolaze u raznim izvedbama, od ručnog pogona s preradom sjemena 1-3 kg/h, pa do velikih pogona sa vlastitim motorima. Kapacitet velikih preša iznosi 40-120 kg/h.

Princip na kojem rade preše je jednostavno djelovanje hladnog tiska na sjemenke. Vijak tiska sjemenke o kućište uređaja, te tako omogućuje izdvajanje ulja. Zbog nižeg tlaka prešanja, sprječava se izdvajanje većih količina gorkih tvari i drugih nepoželjnih komponenata u ulju.

Održavanje stroja je jednostavno, čiste se; vijak, cilindar kroz kojeg proizlazi ulje i poklopac na kraju cilindra (Oekotec Brochure, pdf).



IBC Mont  
Hanns-M  
41199 Mönchengladbach  
oekotecg  
T+49 2166 8682-46 F+49 2166 8682-89

Verwaltungs CmbH Mönchengladbach HRB 6664  
Geschäftsführer: Dirk Skuras

Shema 1. Shema preše KOMET CA 59 G (IBG MONFORTS, Operating Instruction KOMET Screw Oil Expeller, pdf.)

<b>Hrvatski naziv</b>	<b>Latinski naziv</b>	<b>Sadržaj ulja (%)</b>
Jabuka	<i>Malus domestica</i>	25 - 28
Marelica	<i>Prunus armeniaca</i>	40 - 50
Chia	<i>Salvia hispanica</i>	30 - 38
Kikiriki	<i>Arachis hypogaea</i>	35 - 50
Nar	<i>Punica granatum</i>	6 - 9
Konoplja	<i>Cannabis sativa</i>	28 - 35
Lješnjak	<i>Corylus avellana</i>	50 - 65
Malina	<i>Rubus idaeus</i>	13 - 22
Crni ribiz	<i>Ribes nigrum</i>	18 - 32
Kava	<i>Coffea Rubiaceae L.</i>	8 - 15
Kakaovac	<i>Theobroma cacao L.</i>	50 - 60
Kim	<i>Carum carvi</i>	16 - 20
Bundeva	<i>Cucurbitaceae pepo L.</i>	35 - 50
Kukuruz	<i>Zea mays</i>	30 - 35
Badem	<i>Prunus amygdalus</i>	47 - 61
Dinja	<i>Cucumis melo</i>	40 - 45
Paprika	<i>Capsicum annum</i>	24 - 26
Marakuja	<i>Passiflora edulis</i>	20 - 23
Crni papar	<i>Piper nigrum</i>	< 1,5
Pistacija	<i>Pistacia vera</i>	45 - 54
Limun	<i>Citrus limon</i>	8 - 12
Orah	<i>Juglans regia</i>	50 - 65
Vinova loza (grožđe)	<i>Vitis vinifera</i>	6 - 20
Rajčica	<i>Solanum lycopersicum</i>	18 - 28
Suncokret	<i>Helianthus annuus</i>	23 - 44
Soja	<i>Glycine soja</i>	18 - 22
Sezam	<i>Sesamum indicum</i>	45 - 63
Crni kim	<i>Nigella sativa</i>	28 - 35
Avokado	<i>Persea gratissima (americana)</i>	15 - 22
Baobab	<i>Adansonia digitata</i>	15 - 20
Pamuk	<i>Gossypium hirsutum</i>	35 - 45
Macadamia	<i>Macadamia ternifolia</i>	58 - 75
Ricinus	<i>Ricinus communis</i>	40 - 50

**Tablica 1.** Iskoristivost sjemenki nekih biljaka kod proizvodnje ulja (OEKOTEC, IBG MONFORTS, Aprikosenkerne, pdf.)

## 3.2 Preša KOMET CA 59 G

### 3.2.1 Priprema stroja za rad

Briga o kompresijskim komponentama u preši (vijak, cilindar, glava, mlaznice) se provodi tako da se održavaju i čiste, te na ovaj način osiguravaju pravilni tok ulja. Sa pravilnim korištenjem preše osigurava se nesmetani rad. Problem koji se može pojaviti kod nepravilnog korištenja je začepljenje cilindra s pogačom i uljnim ostacima (slika 10.). Kod čišćenja cilindra, najbolje je osvijetliti lampom unutrašnjost, kako bi mogli prekontrolirati stanje šupljine cilindra. Rupice na cilindru se čiste sa specijalnim alatom, odnosno sa iglom. Nakon korištenja cilindra, mora se očistiti i navoj, radi pravilnog spajanja sa strojem. Kod spajanja se mora pripaziti, kako ne bi došlo do kvara. Glava stroja mora biti dobro stegnuta i dodatno pritegnuta. Pokretanje stroja se vrši tako da se ostavi na 10-ak minuta da radi na prazno, te nakon toga postupno treba povećati brzinu.

### 3.2.2 Stiskanje i ulazni materijal

Spremnik se puni sa materijalom na nižoj brzini, te se nikada ne smije na početku rada puniti do kraja. Puni se postupno, te se brzina povećava postupno a pogodnost toga je mirniji stroj. Promjenu svojstva pogače (kada je mekša), možemo smanjiti koristeći užu mlaznicu. Pri promjeni mlaznice, treba ugaziti stroj i ponovno upaliti na nižoj brzini. Nakon toga, brzinu treba povećavati postupno sve dok ne dobijemo kompaktnu pogaču. Potrebno je postepeno unositi sjemenke u kompresijsku komoru, da ne bi došlo do zastoja rada. Na kraju prešanja, postupno se treba smanjivati brzina, te nakon toga smijemo ugaziti stroj. Materijal koji ide u stroj mora biti čist, bez primjesa (kamena, drveta ili metala), kako ne bi došlo do kvara. Čisti i suhi materijal omogućuje veću moć ekstrakcije. Trebamo biti oprezni i osigurati da se ne stvore plijesni, inače bi postojao rizik od zaraze sa opasnim aflatoksinima.

### 3.2.3 Način rada stroja

Djelovanje stroja ovisi o nekoliko parametra, a posebno o količini vlage materijala. Način rada stroja ovisi sljedećim uvjetima. Brzina dosta utječe na rad stroja tako da se na nižoj brzini povećava prinos ulja, ali kapacitet propusnosti utječe na efekt opadanja količine ulja (pogača sadrži manje ulja). Na višoj brzini relativni prinos ulja se smanjuje i obrnuto. Osim brzine količina dobivenog ulja ovisi i o temperaturi glave stroja. Glava mora biti generalno zagrijana na 100 °C, kako bi se moglo krenuti sa prešanjem. Prešanje tvrdih materijala na sobnoj temperaturi, razvija dovoljnu toplinu od trenja i visokog tlaka pa nije potrebno posebno grijati glavu sa grijačem. Meki materijal (zrna, orašasti plodovi) mogu zahtijevati toplinu kod procesa stvaranja ulja, pa je obvezno korištenje grijača.

### 3.2.4 Mogući kvarovi stroja

Kada se pravilno radi sa strojem, mogućnost kvarenja stroja je umanjena. U procesu prešanja postoji problem kada se uslijed loma pogače može blokirati izlaz ulja is stroja. Ovaj problem se javlja kada materijal u spremniku formira šupljine. Uklanjanje ovih čepova je moguće miješanjem materijala u spremniku s drvenim štapom. Ako se ne može tako osigurati daljnji rad, stroj se mora ugasiti. Nakon gašenja, treba samo očistiti središte stroja (komoru) i resetirati operaciju, odnosno početi iznova. Prekomjerna brzina uz korištenje preuske mlaznice može izazvati blokiranje mehanizma, pa je nužno isprazniti uređaj (IBG MONFORTS, Operating Instruction KOMET Screw Oil Expeller, pdf.).

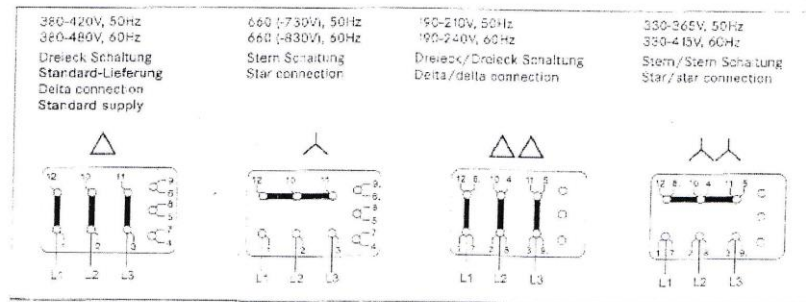
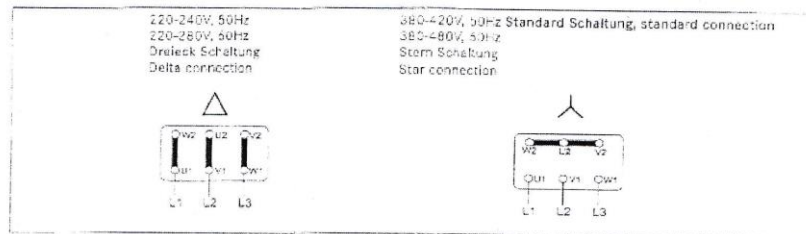


Slika 9. Preša KOMET – sastavljena (Izvor-autor)



Slika 10. Preša KOMET – rastavljena (Izvor-autor)

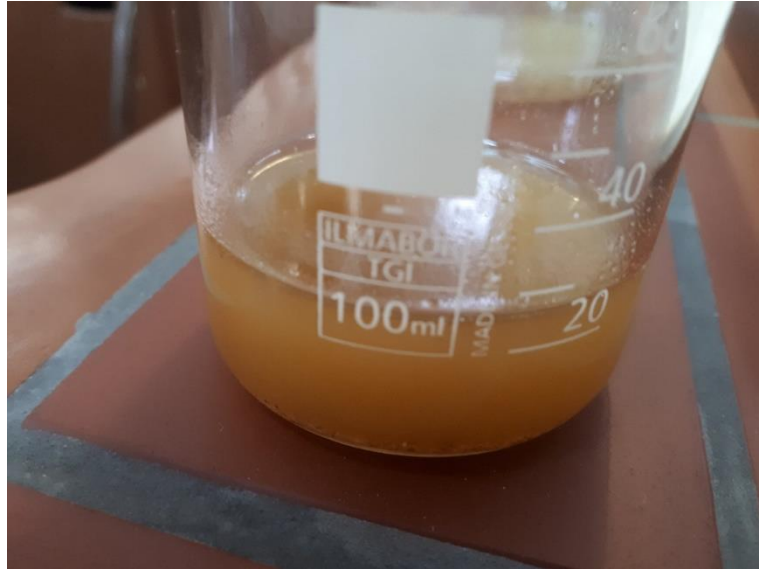
## 9. Schaltungsschema für Drehstrommotoren 9. Three phase motors connecting diagrams



IBC Monforts Oek  
Hanns-Martin-Sc  
41199 Mönchengl  
oekotec@ibg-mo  
T+49 2166 8682-46 F+49 2166 8682-89

Verwaltungs GmbH Mönchengladbach HRB 6664  
Geschäftsführer: Dirk Skuras

Shema 2. Dijagrami spajanja motora preše (IBG MONFORTS, Operating Instruction KOMET Screw Oil Expeller, pdf.)



Slika 11. Ulje od sjemenke marelice prije taloženja (Izvor-autor)



Slika 12. Pogača od sjemenke marelice dobivena prešanjem (Izvor-autor)



## 4. REZULTATI I RASPRAVA

### 4.1 Proces istraživanja količine ulja iz sjemenki marelice

**Tablica 2.** Vaganje sjemenki marelice

Br.	Uzorci	Masa uzorka
1.	TA <sub>1</sub>	250 g
2.	TA <sub>2</sub>	250 g
3.	TA <sub>3</sub>	250 g
4.	TB <sub>1</sub>	250 g
5.	TB <sub>2</sub>	250 g
6.	TB <sub>3</sub>	250 g
7.	TC <sub>1</sub>	250 g
8.	TC <sub>2</sub>	250 g
9.	TC <sub>3</sub>	250 g

**Tablica 3.** Određivanje vlage u materijalu

Uzorak TA	masa zdjelice	masa zdjelice i uzorka (prije sušenja)	masa zdjelice i uzorka nakon sušenja	masa uzorka	otparena voda	% vlage
TA <sub>1</sub>	27,7494	29,7603	29,6537	2,0109	0,1066	5,301109
TA <sub>2</sub>	28,4274	29,7046	29,6383	1,2772	0,0663	5,191043
TA <sub>3</sub>	30,0223	31,4774	31,3923	1,4551	0,0851	5,848395
			Prosječna vrijednost vlage			5,446849

Uzorak TB	masa zdjelice	masa zdjelice i uzorka (prije sušenja)	masa zdjelice i uzorka nakon sušenja	masa uzorka	otparena voda	% vlage
TB <sub>1</sub>	28,9851	30,3686	30,3004	1,3835	0,0682	4,929527
TB <sub>2</sub>	32,3842	33,8038	33,73	1,4196	0,0738	5,198648
TB <sub>3</sub>	39,8751	42,387	42,2502	2,5119	0,1368	5,446077
			Prosječna vrijednost vlage			5,191417

Uzorak TC	masa zdjelice	masa zdjelice i uzorka (prije sušenja)	masa zdjelice i uzorka nakon sušenja	masa uzorka	otparena voda	% vlage
TC <sub>1</sub>	35,6866	37,115	37,0367	1,4284	0,0783	5,481658
TC <sub>2</sub>	29,9714	31,5843	31,5036	1,6129	0,0807	5,00341
TC <sub>3</sub>	32,3733	34,491	34,3895	2,1177	0,1015	4,792936
			Prosječna vrijednost vlage			5,092668

Kako je i vidljivo u tablici br.3, kod procesa određivanja vlage morali smo izmjeriti masu zdjelice i masu zdjelice s uzorkom (prije sušenja). Poslije toga se važe uzorak poslije sušenja, a vaganje se obavilo na analitičkoj vagi. Oduzimanjem mase zdjelice s uzorkom (prije sušenja) od mase zdjelice dobili smo masu uzorka, a oduzimanjem mase zdjelice s uzorkom

prije sušenja od mase zdjelice sa uzorkom poslije sušenja, dobili smo količinu otparene vode iz uzorka. Vlaga se dobila formulom  $\frac{\text{otparena voda}}{\text{masa uzorka}} * 100$ .

Budući da je prosječna dobivena vlaga sjemenki bila nešto iznad 5% vlage, nije bilo potrebe za dodatnim sušenjem uzoraka, te se moglo pristupiti prešanju istih.

<b>Parametri prešanja sjemenke marelice</b>
Fi = 8 mm
Temp. glave = 100 °C
Brzina okretaja vijka – n

Kod pokusa smo mijenjali samo brzinu okretaja pužnice, dok je promjer izlaza na glavi preše iznosio 8 mm i bio je konstantan za sve uzorke, a temperatura glave preše kod svih uzoraka postavljena je na 100 °C.

**Tablica 4.** Proces prešanja sjemenki marelice

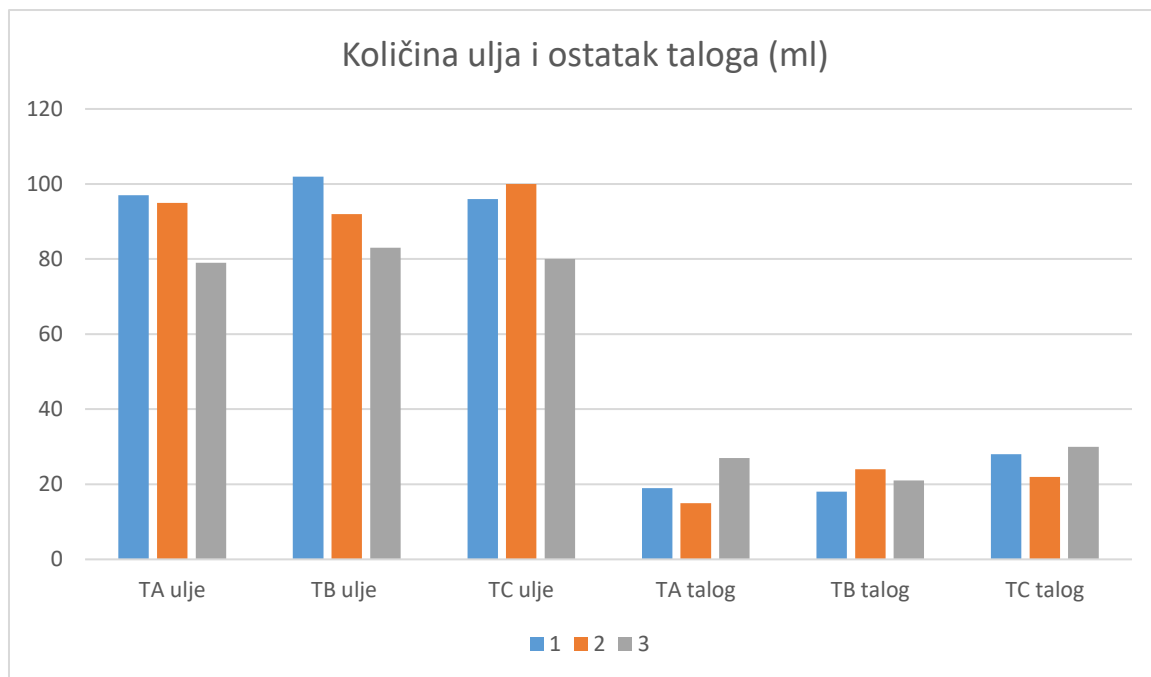
Ponavljjanja		Količina sirovog ulja	Masa pogače	Temp. Ulja
1.	TA <sub>1</sub> (n=20 okr./min.)	116 ml	136 g	51 °C
2.	TA <sub>2</sub> (n=40 okr./min.)	110 ml	134 g	61 °C
3.	TA <sub>3</sub> (n=60 okr./min.)	106 ml	132 g	59 °C
4.	TB <sub>1</sub> (n=20 okr./min.)	120 ml	132 g	60 °C
5.	TB <sub>2</sub> (n=40 okr./min.)	116 ml	134 g	66 °C
6.	TB <sub>3</sub> (n=60 okr./min.)	104 ml	144 g	65 °C
7.	TC <sub>1</sub> (n=20 okr./min.)	124 ml	130 g	58 °C
8.	TC <sub>2</sub> (n=40 okr./min.)	122 ml	128 g	65 °C
9.	TC <sub>3</sub> (n=60 okr./min.)	110 ml	138 g	70 °C

Iz tablice 4., iz priloženih podataka se vidi da kroz 3 ponavljanja (TA, TB i TC) i različitim brzinom okretaja na pužnici (20, 40 i 60 okr./min), dobivamo i promjenu parametara volumena ulja (ne znatno), ali i promjenu temperature ulja.

**Tablica 5.** Parametri ulja prilikom skidanja ulja sa taloga

Uzorak	Oznaka uzorka	Menzura 1 (ml)	Menzura 2 (ml)	Čisto ulje (ml)	Količina ukupnog ulja (ml)	Količina nečistoća - taloga (ml)
1.	TA <sub>1</sub>	50	47	97	116	19
2.	TA <sub>2</sub>	50	45	95	110	15
3.	TA <sub>3</sub>	48	31	79	106	27
4.	TB <sub>1</sub>	50	52	102	120	18
5.	TB <sub>2</sub>	49	43	92	116	24
6.	TB <sub>3</sub>	50	33	83	104	21
7.	TC <sub>1</sub>	50	46	96	124	28
8.	TC <sub>2</sub>	49	51	100	122	22
9.	TC <sub>3</sub>	49	31	80	110	30

Tablica 5. prikazuje čisto ulje dobiveno skidanjem od taloga. Rezultati su ovdje izraženije različiti u količini dobivenog čistog (bistrog) ulja, te također u masi taloga, na koji vidljivo utječe brzina okretaja vijka preše.. Cilj je bio prikazati koja je brzina najoptimalnija za rad sa sjemenkama od marelice. Najoptimalnija brzina je sporija (20 okr./min.), jer omogućuje bolje iskorištavanje, odnosno dobivanje ulje u odnosu ostatka taloga.



**Grafikon 1.** Grafički prikaz količine čistog ulja (ml) i ostatka taloga (ml).

## 5. ZAKLJUČAK

Iz dobivenih rezultata možemo zaključiti da se u sjemenkama ulja marelice, a koristeći navedenu prešu, može dobiti oko 40% čistog ulja. Također je razvidno da količina ulja ovisi o procesnim parametrima, a ovdje je mijenjan samo parametar brzine okretaja vijka preše. Promjenom drugih parametara, kao što su promjer izlaza na glavi preše i promjena temperature glave preše, sigurno bi dobili još kvalitetnije rezultate.

U radu, iz dobivenih podataka, vidimo da brzina okretaja vijka preše utječe na količinu dobivenog ulja, a to se pogotovo očituje u količini bistrog (istaloženog) ulja, gdje vidimo da pri manjoj brzini okretaja vijka dobijemo veću količinu bistrog ulja, a pri povećanju brzine, prosječna vrijednost volumena ulja pada, a raste volumen taloga. Također, pri većim brzinama raste masa pogače, ali i temperatura ulja neposredno pri izlazu iz preše.

Budući da su uzorci svakog ponavljanja bili 250 g, kod uzoraka veće mase, razlike utjecaja brzine okretaja vijka bi bile i očitije.

Proizvodnjom ulja iz sjemenki marelica, koje se trenutno kod nas smatra otpadom, mogli bi povećati profit na našim gospodarstvima, kao i korištenjem ljuske marelice za loženje, a sjemenke za proizvodnju ulja.

Na ovaj način bi iz otpada dobili visokovrijedan proizvod, kojim bi stvarali dodanu vrijednost našoj voćarskoj proizvodnji.

## 6. LITERATURA

Krpina, I. (2004.) ,Voćarstvo, Zagreb

Milatović, D. (2013.), Kajsija, Naučno voćarsko društvo Srbije, Čačak, Birograf Compdoo

Bičak et all. (2008.) , Breskva, nektarina i marelica, Hrvatski zavod za poljoprivrednu savjetodavnu službu, Zagreb, Birotisak

Šnajder, I., Marelice, pdf.

IBG Monforts Oekotec GmbH & Co, Total solutions for the production of cold-pressed vegetable oils, Brochure, Germany

IBG Monforts, Operating Instruction KOMET Screw Oil Expeller CA 59 G, CA 59 1 H

IBG Monforts, Oekotec, Aprikosenkerne, seed list, Germany.

### SLIKE:

Slika 1. Marelica (Anonymus, 1, 10.4.2018., url)

<http://www.1zoom.me/es/wallpaper/525636/z7476.7/2048x1536>

Slika 2. Sjemenka marelice (Anonymus, 2, 21.12.2016., url)

<http://blog.healthy.co.nz/prohibition-of-raw-apricot-kernels-in-nz/>

Slika 3. Bjelošljiva (Anonymus, 3, 30.8.2016., url)

<https://www.flickr.com/photos/136542588@N07/29398412822/in/album-72157670281807523/>

Slika 4. Vinogradarska breskva (Anonymus, 4, 14.9.2017., url)

<http://www.novosti.rs/vesti/lifestyle.677.html:685256-Breskva-simbol-vinograda>

Slika 5. Marelica, sorta Goldrich (Anonymus, 5, 21.6.2011., url)

[http://pinova.hr/media/34/2011/06/21/07b4215937d1757b57873ddfcef725c2\\_339e130678485f31988ca3306d90159f\\_crop.jpg](http://pinova.hr/media/34/2011/06/21/07b4215937d1757b57873ddfcef725c2_339e130678485f31988ca3306d90159f_crop.jpg)

Slika 6. Marelica, sorta Mađarska najbolja (Anonymus, 6, 21.6.2011., url)

[http://pinova.hr/media/34/2011/06/21/5304779cbec1f7dbcbfc3fddc2257aae\\_1dc6ddc05d0f9e388ee4f2f6ff1ad612\\_crop.jpg](http://pinova.hr/media/34/2011/06/21/5304779cbec1f7dbcbfc3fddc2257aae_1dc6ddc05d0f9e388ee4f2f6ff1ad612_crop.jpg)

Slika 7. Marelica, sorta Čačansko zlato (Anonymus, 7, 2012., url)

<http://www.agroportal.hr/wp-content/uploads/2012/11/cacansko-zlato.jpeg>

Slika 8. Uzgojni oblik - popravljena piramida (Anonymus, 8, url.)

<http://www.savjetodavna.hr/adminmax/publikacije/07uzgojnioblikzatresnjeisljive.pdf>

Shema 1. uređaj za prešanje (Anonymus, 9, url.)

<http://2.bp.blogspot.com/->

[JgBc7Bh\\_slc/UvL1EQkA\\_CI/AAAAAAAAAIo/TNM4YW\\_rtDk/s1600](http://2.bp.blogspot.com/-JgBc7Bh_slc/UvL1EQkA_CI/AAAAAAAAAIo/TNM4YW_rtDk/s1600)



## IZJAVA O AUTORSTVU RADA

Ja, Vladimir Pavlik, pod punom moralnom, materijalnom i kaznenom odgovornošću, izjavljujem da sam isključivi autor završnog/diplomskog rada pod naslovom: Utjecaj nekih parametara vijčane preše na količinu dobivenog ulja od sjemenke marelice, te da u navedenom radu nisu na nedozvoljen način korišteni dijelovi tuđih radova.

U Požegi \_\_\_\_\_

Ime i prezime studenta: \_\_\_\_\_