

# TRAKTOR U POLJOPRIVREDI - POVIJESNI PREGLED RAZVOJA S POGLEDOM U BUDUĆNOST

---

Krstanac, Stjepan

Undergraduate thesis / Završni rad

2022

Degree Grantor / Ustanova koja je dodijelila akademski / stručni stupanj: **Polytechnic in Pozega / Veleučilište u Požegi**

Permanent link / Trajna poveznica: <https://um.nsk.hr/um:nbn:hr:112:527490>

Rights / Prava: [In copyright](#) / [Zaštićeno autorskim pravom.](#)

Download date / Datum preuzimanja: **2025-01-10**



**VELEUČILIŠTE U POŽEGI**  
STUDIA SUPERIORA POSEGANA

Repository / Repozitorij:

[Repository of Polytechnic in Pozega - Polytechnic in Pozega Graduate Thesis Repository](#)



zir.nsk.hr



DIGITALNI AKADEMSKI ARHIVI I REPOZITORIJI

# VELEUČILIŠTE U POŽEGI



**Stjepan Krstanac**

## **TRAKTOR U POLJOPRIVREDI – POVIJESNI PREGLED RAZVOJA S POGLEDOM U BUDUĆNOST**

***ZAVRŠNI RAD***

Požega, 2022. godine

**VELEUČILIŠTE U POŽEGI**

**POLJOPRIVREDNI ODJEL**

**PREDDIPLOMSKI STRUČNI STUDIJ**

**VINOGRADARSTVO-VINARSTVO -VOČARSTVO**

**TRAKTOR U POLJOPRIVREDI –  
POVIJESNI PREGLED RAZVOJA S  
POGLEDOM U BUDUĆNOST**

***ZAVRŠNI RAD***

**IZ KOLEGIJA UPORABA I ODRŽAVANJE STROJEVA**

NOSITELJ KOLEGIJA: Mario Jakobović dipl. ing.

STUDENT: Stjepan Krstanac

MATIČNI BROJ STUDENTA: 0253051914

Požega, 2022. godine

## SAŽETAK

Poljoprivredni traktor je vozilo namijenjeno obavljanju poslova po cestama i poljima, sposobno za nošenje, upravljanje, vuču i pogon oruđa – priključaka ili pokretnih i nepokretnih strojeva i vuču prikolica. Poljoprivredni traktor također možemo definirati kao motorno vozilo koje razvija snagu na poteznici i priključnom vratilu. Noviji trend razvoja poljoprivrednih traktora karakterizira porast uloge informacijske tehnologije povezane s unaprijeđenim konceptom prijenosnika snage visoko sofisticiranom i stalno poboljšavanom razinom udobnosti rukovatelju. Umjetna inteligencija podiže poljoprivredu na novu razinu sofisticiranosti.. GPS unutar traktora korak je prema kontrolama bez vozača. Voćarski i vinogradarski traktori specijalizirani su tip traktora prilagođeni karakteristikama kako bi bolje odgovarale uporabi u ovim područjima, a neki od prvih bili su mali traktori gusjeničari. Oni su često imali čudan rad na karoseriji kako bi obavili radne dijelove sveobuhvatnim dijelovima od kositra ili su bili suženi strojevi kako bi stali između redova vinove loze ili voćaka. Cilj ovog rada je opisati povijesni razvoj traktora pa sve do budućih tehnologija koje se očekuju u njihovog razvoja.

Ključne riječi: traktor, tehnologija, povijest, razvoj

## ABSTRACT

An agricultural tractor is a vehicle intended for performing work on roads and fields, capable of carrying, operating, towing and driving tools - attachments or mobile and stationary machines and towing trailers. An agricultural tractor can also be defined as a motor vehicle that develops power on the drawbar and the PTO shaft. A recent trend in the development of agricultural tractors is characterized by the growing role of information technology associated with the advanced powertrain concept with a highly sophisticated and constantly improved level of operator comfort. Artificial intelligence raises agriculture to a new level of sophistication. GPS inside the tractor is a step towards driverless controls.. Fruit and vineyard tractors are a specialized type of tractor adapted to the characteristics to better suit use in these areas, and some of the first were small crawler tractors. These tractors often had strange work on the bodywork to do the working parts with all-encompassing tin parts, or they were tapered machines to stand between rows of vines or fruit trees. The aim of this paper is to describe the development of fruit and vineyard tractors from their inception to today's new technologies

Key words: tractor, technology, history, development

# SADRŽAJ

1 UVOD.....	5
2. MATERIJALI I METODE ISTRAŽIVANJA.....	6
2.1. Podjela traktora prema snazi motora.....	6
2.2. Podjela prema vrsti motora.....	7
2.3. Podjela traktora prema nominalnoj vučnoj sili.....	7
2.4. Podjela traktora prema vrsti šasije.....	7
2.5. Četverotaktni i dvotaktni motori u traktorima.....	7
3. PREGLED LITERATURE.....	10
3.1. Povijest traktora.....	10
3.2. Razvoj voćarskih traktora.....	12
3.3. Proizvodnja Voćarskih traktori na području Jugoslavije.....	14
3.4. Suvremeni traktori.....	17
3.5. Voćarski traktori današnjice.....	18
3.6. Zglobni dvoosovinski traktori.....	19
3.7. Jednoosovinski traktori.....	20
3.8. Traktori gusjeničari.....	21
3.9. Traktori budućnosti.....	22
4. REZULTATI I RASPRAVA.....	26
4.1. Kronologija razvoja traktora.....	26
5. ZAKLJUČAK.....	28
6. LITERATURA.....	29
7. POPIS SLIKA I TABLICA.....	30

## 1. UVOD

Traktor je u suštini motorno vozilo. Za razliku od običnih motornih vozila koja služe za transport u javnom saobraćaju, traktor kao pokretni energetski izvor u sa priključnom mašinom sa namjenom je za obavljanje tehnoloških operacija. Također sa prikolicom služi i za transport. Traktor je vozilo napravljeno u svrhu pružanja velike vučne sile pri manjim brzinama, a koristimo ga za potrebu vuče prikolica ili priključnih strojeva koji se koriste u poljoprivredi. Sustav proizvodnje traktora 1990-ih se godina dramatično promijenio od masovne proizvodnje nekoliko modela u proizvodnju individualnih traktora shodno zahtjevima kupaca. Osnovna podjela traktora: Jednoosovinski: s 2 kotača ili bez kotača (motokultivatori). Dvoosovinski: s upravljanjem na zadnje kotača, na sva 4 kotača, zglobni traktori. Tricikl traktori: koriste se u gnojenju usjeva. Prednji točkovi su skupljeni i imaju jedan točak. Motokultivatori imaju samo jednu pogonsku osovinu i čovjek njima direktno upravlja pomoću ručica ili se dodaje 1 ili 2 kotača koji služe za oslanjanje donjeg dijela traktora. Njihova svojstva su: mogućnost priključivanja velikog broj nastavaka, koriste se za obrađivanje malih površina, imaju snagu motora od 3 – 9 kW. Motokultivatori su konstruirani kao ručni strojevi kojima se direktno upravlja pomoću ručica, a prilikom rada u pravilu nemaju vlastiti uređaj za vožnju, već radni dio stroja ujedno služi i za pokretanje. Osnovni radni dio im je rotor, odnosno freza (rotacioni kultivator). Skidanjem freze mogu se postaviti kotači, pa se on onda pretvara u jednoosovinski traktor koji može služiti za vuču pluga i drugih oruđa, a može se koristiti i u transportu sa odgovarajućom prikolicom. Najčešće korišteni motokultivatori su snage 2.2 – 4.4 kW (benzinski ili diesel motor), a pogodni su za sitne seljačke posjede u ratarskoj i vrtlarskoj proizvodnji na otvorenom i zatvorenom prostoru, te mehanizaciji okućnice. Ima zadaću da snagu motora traktora prenese na pogonske kotače. Danas su u više od 95% svih traktora ugrađeni diesel motori. Oni su po svojoj osnovnoj koncepciji jednaki motorima za motorna vozila, ali uz specifičnost kao: sverežimni regulator, motori za traktore imaju manji nominalni broj obrta, specifična je potrošnja goriva minimalna u najčešćem području opterećenja i elastičnost motora s obzirom na moment i broj obrta nije bitna karakteristika motora za traktore. Podjela traktora prema uređaju za vožnju: traktori s kotačima, traktori s gusjenicama. Veću vučnu sposobnost mogu ostvariti traktori s gusjenicama, jer u određenim uvjetima rada imaju bolji koeficijent trenja, a pored toga koriste cijelu svoju težinu kao adhezionu težinu. Nedostaci gusjenica iskazuju se kao nemogućnost korištenja u transportu, skupo održavanje gusjenica i malu brzinu traktora.

## 2. MATERIJALI I METODE ISTRAŽIVANJA

### 2.1. Podjela prema snazi motora

Ova podjela ima najviše izmjena, jer se javljaju svakim danom javljaju traktori s motorima velikih snaga. Prema standardnoj jačini motora može se usvojiti podjela traktora u sedam kategorija prikazanih u Tablici 1.

Kategorija	Snaga kW	Izvedba
1.	5	Motooruđa
2.	5-15	Jednoosovinski traktori
3.	15-30	Mini traktori
4.	30-60	Laki traktori
5.	60-130	Srednji traktori
6.	130-260	Teški traktori
7.	260	Super teški traktori

Tablica 1. Podjela traktora po standardnoj snazi motora (Nikolić 2008)

Najviše poljoprivrednih strojeva priključuje se za traktor preko poluga hidrauličnog podizača u tri točke, a pogon dobiva od izlaznog vratila traktora (eng. power take-off shaft - skraćeno PTO). U ovom slučaju je od značaja kategorija hidrauličkog podizača i snaga na priključnom vratilu. (Vojvodić i sur. 2008.)

Snaga motora		Kategorija hidraulika
kW	KS	
48	65	I
92	125	II
80-185	109-252	III
150-350	204-476	IV

Tablica 2. Podjela traktora prema snazi na PTO, JUS ISO 730-1 (Nikolić, 2008.)

## 2.2. Podjela traktora prema vrsti motora

Prema Vojvodić i sur 2008:

- traktori sa benzin motorom
- traktori sa dizel motorom (dominantniji s obzirom na benzin motor)

## 2.3. Podjela traktora prema nominalnoj vučnoj sili:

Nominalna vučna sila je među najvažnijim je parametrima pri izboru i traktora. Ona realizira pod nominalnoj snazi motora uz najpovoljniji koeficijent iskorištenja snage. Prema Obradoviću D (1980.) traktori se dijela prema nominalnoj vučnoj sili u osam kategorija 7, 10, 15, 20, 30, 40, 60 i 90 (kN). Neki u ovo uvršćuju i kategoriju od 100 kN, a neki i dodatne tri kategorije od 100, 150 i 200 kN.

## 2.4. Podjela traktora prema vrsti šasije

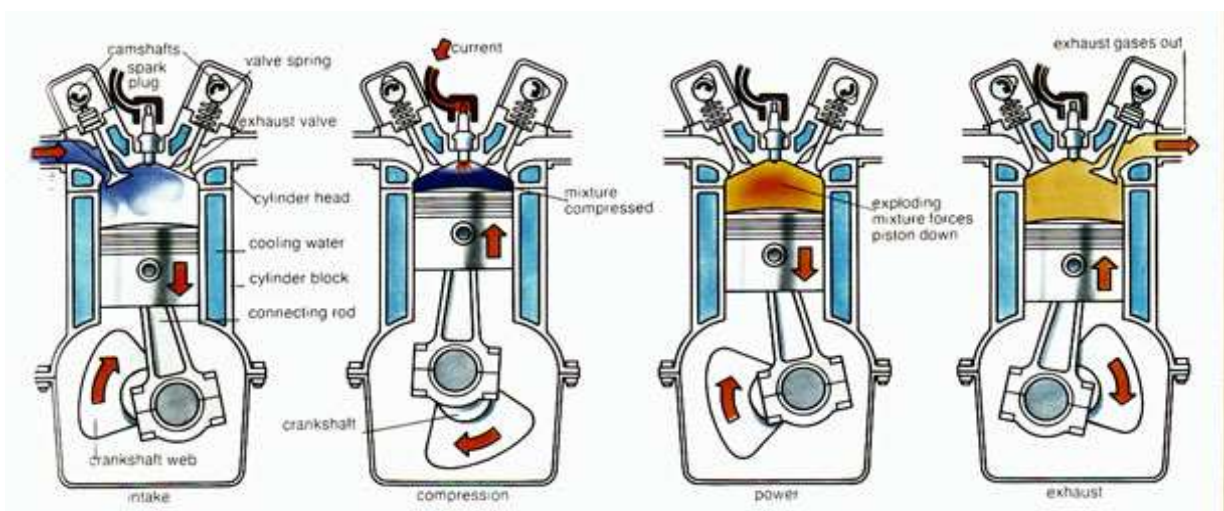
- traktori s punom šasijom – svi sklopovi i agregati su postavljeni na zajedničkoj karoseriji,
- traktori s polu šasijom – korito (nosač) motora povezano za kućište zadnjeg mosta
- traktori bez šasije – kućište pojedinih agregata su međusobno direktno povezana (motor-mjenjač-zadnji most) (Vojvodić i sur 1992)

## 2.5. Četverotaktni i dvotaktni motori u traktorima

Četverotaktni motor s unutrašnjim izgaranjem je motor koji radi četiri takta, to mu i daje ime četverotaktni. Motor se sastoji iz dva dijela: blok motora i glava motora. Od glavnih dijelova su koljenasto vratilo (radilica), klipnjače, cilindri s klipovima. Osnovni način rada je da sila koja djeluje na čelo klipa pritišće klip prema dolje (koji se u cilindru kreće pravocrtno gore-dolje), klip preko klipnjače tu silu prenosi na koljenasto vratilo, koje svojim oblikom pretvara pravocrtno gibanje klipa u kružno gibanje. Ovo vrijedi i za četverotaktne i za dvotaktne motore. Klip svojim radom gore-dolje stvara taktove. Za svako pomicanje klipa prema dolje ili prema gore stvori jedan takt.

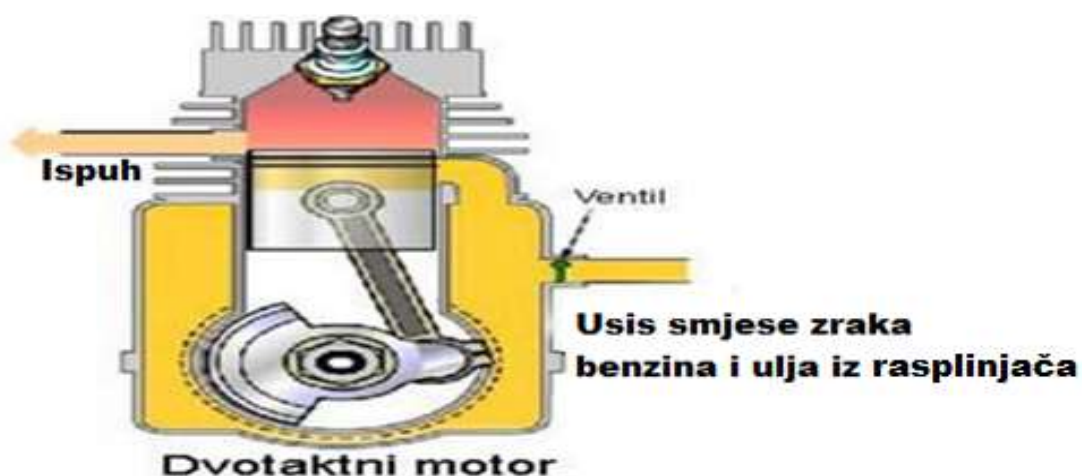


Četiri takta motora su: 1. usis 2. kompresija 3. ekspanzija 4. ispuh. Drugi dio motora je glava cilindra. U glavi se nalaze usisni i ispušni kanali kojima plinovi ulaze i izlaze iz cilindra, ventili koji dozvoljavaju ili blokiraju prolazak plinova. Tu imamo i bregasto vratilo. Ono može biti u bloku motora ili u glavi, a u nekim slučajevima i iznad glave. Bregasto vratilo svojim bregovima djeluje na ventile tako da ih pomjera i time otvara put plinovima. U prvom taktu klip se iz gornje giba prema donjoj mrtvoj točki. Za to vrijeme je usisni ventil otvoren i dozvoljava ulazak smjese goriva i zraka (kod diesela samo zraka) u cilindar. U drugom taktu usisni ventil se zatvara. Klip iz donje mrtve se kreće u gornju mrtvu točku i tako crpi smjesu zraka i goriva odnosno komprimira ih. Treći takt se sastoji iz dva dijela. U prvom dijelu takta dok je klip još u gornjoj mrtvoj točki svjećica pali smjesu zraka i goriva (kod diesela se ubrizgava gorivo i samozapaljuje se). U drugom dijelu takta uslijed eksplozije goriva dolazi do ekspanzije plinova koji djeluju na čelo klipa i stišću ga prema dolje i tako se odvija koristan rad u motoru, zato ovaj takt zovemo još i radni takt. U četvrtom se stvara se ispušni ventil i klip kretanjem iz donje u gornju mrtvu točku i potiskuje plinove iz cilindra. Ovako je opisan idealan rad četverotaktnog motora s unutrašnjim izgaranjem. U prelasku iz takta ispuha u takt usisa oba ventila su otvorena u isto vrijeme. S ovim se dobiva bolje prozračivanje cilindra jer zbog vrtloga u cilindrima ne izlaze svi ispušni plinovi, a s ovim usisni izbacuju ostatke ispušnih, te se bolje pune čistim zrakom, a s time i kisikom koji je nužan za izgaranje goriva. Zapaljenje smjese goriva se ne dogodi odmah kad klip dođe u gornju mrtvu točku nego čak i prije. To je zato što smjesa goriva i zraka se ne zapali idealno nego izgara u slojevima, počevši od manjih pri svjećici te se proširuje kako traje izgaranje. Da bi učinak bio bolji, gorivo se zapali prije dolaska klipa u gornju mrtvu točku da mali slojevi izgaraju, te je klip u gornjoj mrtvoj točki počinje se odvijati izgaranje u većim slojevima koji su iskoristivi i djeluju na čelo klipa.



Slika 1. Prikaz rada četverotaktnog motora (vlastiti izvor)

Dvotaktni motor je konstrukcijski jednostavniji od četverotaktnog. Neki dijelovi koji su neophodni za rad četverotaktnog motora kod dvotaktnog nisu prisutni kao što su usisni ventili s podizačima i bregastom osovinom, a kod velike većine jednostavnih dvotaktnih motora, bez ventila uopće. To znatno utječe na jednostavnost i smanjenje cijene izvedbe motora. Jedna od specifikacija dvotaktnih benzinskih motora je da se rade bez ulja u karteru. Tad rade na mješavinu ulja i goriva, najčešće 2-4% ulja pri čemu ulje u mješavini služi za podmazivanje ležajeva i klipnih prstena. Dvotaktni motor obavlja sve isto što i četverotaktni. Usisavanje, kompresija, ekspanzija i ispuh, no 2-taktni motor obavlja sve te korake u samo dva takta, za razliku od četverotaktnog motora koji završava jedan ciklus napajanja u 4 takta. Mješavina goriva i zraka prvo se povlači u kućište radilice vakuomom koji se proizvodi uzlaznim pokretom klipa. Kod potiska prema dolje usisni ventil se zatvara povećanim pritiskom u kućištu radilice. Mješavina goriva se tada komprimira unutar kućišta za vrijeme istog pokreta. Pred kraj pokreta klipa, klip izlaže usisni otvor što omogućuje smjesi goriva i zraka otjecanje kroz klip u glavni cilindar. To izbacuje ispušne plinove kroz otvor koji se nalazi na suprotnoj strani cilindra.. Klip se diže uz pomoć momenta radilice te komprimira mješavinu goriva. Na vrhu pokreta, svjećica zapaljuje mješavinu goriva. Plamteće gorivo se širi što potiskuje klip prema dolje te se tako završava ciklus. Dakle, prva razlika je što se kod dvotaktnog motora proces završava u jednom okretaju radilice dok kod četverotaktnog motora cijeli proces traje dva okretaja radilice. Četverotaktni motori više su u upotrebi. Jedan od razloga je što dvotaktni motori iskorištavaju gorivo loše i određeni dio goriva uopće ne izgori i odlazi u nepovrat kroz ispuh. Još jedan od razloga zbog kojeg se dvotaktni motori izbacuje iz upotrebe je ekologija. Dodavanjem ulja u gorivo i njegovim sagorijevanjem višestruko se zagađuje okolina u odnosu na četverotaktni motor. (Štefanek 1994)



Slika 2. Shematski prikaz rada četverotaktnog motora (vlastiti izvor)

### 3. PREGLED LITERATURE

#### 3.1. Povijest traktora

Poljoprivredna mehanizacija pripada među najveća inženjerska ostvarenja dvadesetoga stoljeća. Riječ traktor dolazi od latinske riječi „*trahere*“ (vući). Pretpostavlja se da su parni traktori originalno nazivani motorima za vuču i da je riječ traktor nastala spajanjem engleskih riječi *traction* (vući) i *motor*. Nakon što je James Watt 1769. konstruirao parni stroj za praktičnu primjenu u strojevima i vozilima, Fow-ler je 1851. u Engleskoj patentirao postupak oranja s balansnim plugom koji je čeličnim užetom vukao parni stroj. Takav su način oranja upotrebljavali na svim imanjima u Europi. Strojevi su bili velikih dimenzija, teški, slabo pokretljivi, trebali su puno radnoga osoblja, a često su bili opasni jer su iskre iz dimova izazivale požare, a kotlovi su na prvim modelima ponekad eksplodirali. John Froelich je 1892. izradio prvi praktični traktor pokretan benzinskim motorom u Clayton (Iowa, SAD). Prije nego je Froelich 1892. godine konstruirao stroj na benzin koji se mogao u polju kretati naprijed-natrag, postojali su poljoprivredni parni strojevi koji su služili za vršenje žita. Takvi strojevi nisu nikad u potpunosti zaživjeli jer nisu bili najsretnije rješenje. Froelich je konstruirao stroj na benzinski pogon, međutim, riječ “traktor” u to vrijeme nije postojala u engleskom jeziku, ali Froelichov stroj je bio upravo to – prvi benzinski traktor. Prvi benzinski traktor bio je spoj Van Duzenova motora i Robinsonove šasije, a imao je i mjenjač vlastite konstrukcije. Nezadovoljan sa sporim i nezgrapnim parnim strojevima za rad u polju, Froelich je odlučio izumiti bolji način za napajanje motora. Benzinsko gorivo je vidio kao odlično rješenje. John Froelich i njegov kovač Will Mann su prionuli na posao i izradili vertikalni, jednocilindrični motor kojega su montirali na podvozje parnog vučnog motora. Bila je to neka vrsta hibrida kojeg je spomenuti dvojac izradio. Također, izradili su mnogo manjih dijelova koji su se lijepo i praktično uklopili u cjelinu - benzinski traktor. Nekoliko tjedana kasnije Froelich i njegova ekipa krenuli su vršiti žito na širokom području u Južnoj Dakoti. Novi stroj na benzinski pogon pokazao se brzim i uspješnim. proizvodnja i prodaja praktičnih benzinskih traktora nije u početku bila uspješna. Proizveli su svega četiri traktora, od toga su samo dva prodana koja su na kraju nezadovoljni kupci vratili proizvođaču. Traktori nisu imali vidljiviji utjecaj na mehaniziranje radnih postupaka na farmama sve do dvadesetih godina 20. stoljeća. Jedan od razloga njihova sporoga uvođenja bila je visoka cijena, nisu bili posebno pouzdani jer su se njihovi motori i mehanički prijenosi često kvarili. (Jejčić 2010)

Tvrtka Waerloo Gasoline Traction Engine Company tek je 1911. projektirala traktor koji je postao uspješan. Ti su se traktori rabili prije svega za obradu zemlje i pogon stacionarnih strojeva za mlaćenje žita. Uvođenje priključne osovine, pneumatike, dizelskoga motora te hidrauličke dizalice promijenili su traktor u svestrano upotrebljavan stroj već prije II. svjetskog rata. U Velikoj Britaniji prva zabilježena prodaja traktora bila je 1897. To je bio naftom pokretani Patent Safety Oil Traction engine. Prvi komercijalno uspješan traktor bio je Dan Alboneov Ivel traktor s tri kotača, proizveden 1902. Henry Ford 1917. predstavlja Fordson – prvi masovno proizvedeni traktor. Izrađuje se u Sjedinjenim Američkim Državama, Irskoj, Engleskoj i Rusiji i do 1923. zauzima 77 posto tržišta unutar SAD-a. Do 1920. benzinski su motor s unutrašnjim izgaranjem postali norma za izradu traktora.



Slika 3. Traktor Fowler i Johna Froelich-a (vlastiti izvor)

Proizvodnja traktora u Jugoslaviji. Prvi traktor u Jugoslaviji proizveden je 1950. u Industriji motora u Rakovici (IMR), na osnovu vlastite konstrukcije. Imao je modificirani benzinski motor kamiona Praga koji se proizvodio od 1939. po čehoslovačkoj licenciji u Industriji motora Rakovica. Pravi razvoj traktorske industrije u Jugoslaviji počinje nakon izvršenih ispitivanja više tipova traktora tokom 1952. i 1953. godine i pošto je kupljena licenca engleskog traktora Ferguson. Industrija mašina i traktora (IMT) u Beogradu, koja je počela proizvodnju traktora Ferguson 1955. godine, razvila se u značajnog proizvođača traktora, proizvodeći traktore snage od 5 kW do 360 kW. Tvornica „Torpedo“ u Rijeci proizvodila je traktore nižih i srednjih kategorija, sa zračno hlađenim motorima i „Bratstvo“ u Pucarevu gusjeničare kao i tvornica „14. oktobar“ u Kruševcu. Za potrebe voćarstva i vinogradarstva prva Hrvatska tvornica traktora „Tomo Vinković“ iz Bjelovara je proizvodila traktore upravo toj namijeni. (Leffingwell, 1995)

### 3.2.. Razvoj voćarskih traktora

Posljednjih godina 19. stoljeća agronomi su otkrili da obrada voćnjaka i vinograda oruđem kao što je šiljasta vuča koju vuče konj značajno poboljšava prinos i kvalitetu berbe. Pojava benzinskog traktora dogodila se otprilike u isto vrijeme. Kao i prethodni parni traktori, ovi rani traktori na plin bili su preveliki i glomazni za korištenje u voćnjacima. Ipak, 1912. godine, Avery Co., Peoria, Illinois, promovirao je svoj novi model 12-25 za rad u voćnjaku. 12-25 bilo je čudovište od 7.500 funti koje je stajalo samo između redova voćnjaka posebno dizajniranih za njega, a bilo je previsoko da stane ispod grana obješenih sa zrelim voćem. U ljeto 1914. Holt Mfg. Co., Stockton, Kalifornija, predstavio je svoj Baby Caterpillar 18. gusjeničar. Ovo je bio prvi traktor posebno skrojen za rad u voćnjaku i bio je građen i nizak i uzak. Avery je, shvativši nedostatke svog modela 12-25, iste godine izašao s novim modelom 8-16. Imao je kratak ispušni lonac, nisko vozačko sjedalo i blatobrane iznad stražnjih pogonskih kotača. Tijekom sljedećih desetljeća većina velikih proizvođača traktora prilagodila je svoje manje traktore sa standardnim gazećim slojem za korištenje u voćnjacima. Upravljačke kočnice, koje se obično ne nalaze na traktorima sa standardnim profilom, dodane su ovim verzijama. Spuštanje sjedala strojara i sužavanje širine gaznoga sloja bile su glavne izmjene koje su napravili neki proizvođači. Zbog premještanja sjedala, nožne spojke ponekad su zamijenjene ručnim spojkama. Voćarski traktori, kao izdanci standardnih traktora, ali s otmjenim limom, ušli su u modu ranih 1930-ih i nastavili se u 1960-ima. Bili su posebno prilagođeni da se provlače kroz nisko viseće grane i kreću se nizovima i strmim padinama koje se obično nalaze u voćnjacima i vinogradima. Ovi su strojevi imali značajke koje su se svidjele voćarima, uključujući niži ukupni profil, ispod ispušnih cijevi, ugrađena ili uvlačna prednja svjetla i limene obloge koje su omogućavale da se grane sklone i skliznu, a ne da se zahvate. Nadalje, mjesto operatera je spuštено i obično je dodan oklop nalik vjetrobranu radi zaštite operatera. Traktori gusjeničari bili su poželjniji za korištenje na brdovitim voćnjacima Kalifornije, Oregona i Washingtona zbog nižeg centra gravitacije i njihove sposobnosti da se drže bočnih padina. Braća Jesse i Harry Lindeman iz Lindeman Mfg. u Yakimi, Washington, pretvorili su jedinstvene uvide u legendarni model voćnjaka Godine 1932. Lindeman Mfg. modificirao je tri John Deere model D traktora ugradnjom gusjenica. Jedna je poslana u Deere & Co. u Molineu, Illinois, na testiranje. Iako je dobro radio, smatralo se da je veći nego što je potrebno, a razmak od tla bio je manji od željenog. Pozornost je preusmjerena na Deereov model GP za preinaku gusjeničara, a kasnije i na model B.



Slika 4. Massey-Harris Model 44GSV iz 1950 i Oliver 70 iz 1945 (Izvor: <https://www.farmcollector.com>)

Massey Harris bila je verzija osnovnog modela 44 Standard i imala je znatno smanjenu širinu profila. Model 44 bio je Massey-Harrisov najpopularniji traktor, iako je inačica za vinograde iznimno rijetka, a Oliver 70 pokretan 6-cilindarskim motorom koji je radio glatko. 70 je bio dostupan u izvedbama s rednim usjevima, standardnim gazećim slojevima i industrijskim verzijama, kao i ovdje prikazanoj verziji za voćnjak. (Izvor: <https://www.farmcollector.com>)



Slika 5. Gusjeničar John Deere-Lindeman BO iz 1936 i John Deere AO iz 1935 (Izvor: Farming Collector; <https://www.farmcollector.com>)

John Deere-Lindeman izgrađuje gusjeničar za rad u voćnjacima na brdovitim zapadnim voćnjacima jabuka. Deere & Co. šalje traktore Model D bez kotača u Lindemanovu tvornicu Yakima, Wash., gdje su postavljene gusjenice i tako nastaje model BO (Slika 5.) Veliki uspjeh John Deere bilježi modelom AO (Slika 5) koji je bio voćarska verzija modela A sa standardnim gazećim slojem. Uvrštene su samo manje modifikacije kako bi se spriječilo zaglavljivanje ekstremitet na nisko visećim granama. (Izvor: Farm Collector, <https://www.farmcollector.com> 16.6.2022.)

Sedamdesetih godina prošlog stoljeća voćarski traktori postupno su izgubili aerodinamične blatobrane i druge karakteristike u korist samo užeg profila kotača. Zbog razvoja patuljastih stabala s „okomitom sjekirom“ (ravni rast i kratki bočni udovi) uglavnom je eliminiran zahtjev za manevriranjem kroz debele, niske grane. Razvijena su stabla koja zapravo trebaju stupove i žice da ih drže kad plod počne rasti. Sada, iako je razmak redova postao uži, traktori mogu biti viši, čak i opremljeni kabinama. Glavni igrači, kao što su AGCO, Case-IH i John Deere, krenuli su prema onome što se danas naziva "specijalnim traktorima" dizajniranim posebno za industriju voća. Ovi specijalni traktori mogli bi postati zanimljivi kolekcionarima za 30-ak godina, ali današnji sakupljači voćnih traktora i dalje vole one s širokim, pojednostavljenim priborom. (Izvor: Farming Collector, farmcollector.com, 17.6.2022.)



Slika 6. Orchard Case Model 400 iz 1955. i Caterpillar Model Twenty-Two iz 1937 (izvor: Farming Collector; <https://www.farmcollector.com>)

Case je 1955. predstavio svoj Model 400 (Slika 6) . Osim elegantnog lima, postojale su mnoge razlike u odnosu na standardni traktor potreban za spuštanje mjesta strojara, četverocilindrični motor na dizel i potpuno novi pogon s osam stupnjeva prijenosa koji će postati temelj dizajna za dugi niz godina.

Caterpillar izbacuje 1937. Model Twenty-Two (Slika) Prvi njihov model tvorničkom opremom za voćnjak koji je imao 251 cm<sup>3</sup>, 4-cilindrični benzinski motor snage oko 25 KS. traktor bio dostupan kao model za voćnjake, s blatobranima postavljenim preko gusjenica kako bi grane spriječile da se ulijeću u gusjenice dok se traktor kretao kroz voćnjake.

### 3.3. Proizvodnja Voćarskih traktori na području Jugoslavije

U drugom dijelu 20. stoljeća, u Jugoslaviji su se u velikim slučajevima u voćarsko-vinogradarskoj proizvodnji koristili neadekvatni strojevi koji su bili specijalizirani za ratarstvo. Najčešće su se koristili IMT traktori 533 i 539.

Traktor IMT 533 je pravljen po licenci Massey Ferguson, a motori po licenci Perkins. U startu su proizvodili se traktori sa motorima snage 35KS i imali su oznaku 533, kasnije se proizvodila i verzija 533/T koja je imala motor od 39 KS. Ukupna dužina traktora je 2972 mm, širina sa normalnim razmakom točkova 1625 mm, visina 1372 mm, uzdužna prolaznost (klirens) je po sredini 320mm, ispod osovine 533 mm, rastojanje osovine 1830 mm, težina traktora sa gorivom, uljem i vodom je 1440 kg. Unatoč nevelikim dimenzijama vrlo je robustan i rastezljivih mogućnosti primjene pa ga se može vidjeti u spektru akcija: od jednobrazdnog oranja, drljanja, okretanja sijena, košnje, transporta poljoprivrednih potrepština i ljetine, preko priključivanja najrazličitijeg dijapazona alata i pomagala (krunjač, berač, cirkular, sanduk, ralica pa sve do prijevoza ljudi i stoke. Najzastupljeniji je traktor za voćarske potrebe zajedno sa verzijom 539 na području bivše Jugoslavije. IMT 539 2WD/4WD je univerzalni traktor koji s odgovarajućim priključcima omogućava raznovrsnu primjenu u poljoprivredi, šumarstvu, komunalnim i ostalim radovima. Traktor IMT 539 je univerzalni traktor koji sa sistemom od preko 100 priključnih strojeva omogućava raznovrsnu primjenu u voćarstvu. Traktor može raditi sa svim vrstama nošenja, polunošenja i vučnih strojeva sa priključnim mjerama kategorije I. Rukovanje traktorom je vrlo jednostavno i lako. Traktor IMT 539 nudi se sa starim i novim dizajnom plašta motora i kabine. Kvaliteta novog dizajna osigurava bolju funkcionalnost, poboljšava ergonomiju i kvalitetniju mogućnost servisiranja. Na zadnjem mostu je ostvaren prijenos pod pravim kutom preko konusno - tanjurastog para zupčanika sa spiralnim ozubljenjem i diferencijala. Podizni sistem vješanja u tri točke u kategoriji I, osigurava sljedeće funkcije: dizanje i spuštanje oruđa, kontrolu radnog otpora, kontrolu brzine reagiranja i zaštitu priključaka od preopterećenja. Prednji pogonski most karakteriziraju: glavni prijenosnik (konusni i tanjurasti zupčanik), diferencijal, kardanska vratila i planetarni reduktor uz kotače. Uključivanje, odnosno isključivanje prednjeg mosta vrši se mehaničkim putem pomoću ručice. Traktor je opremljen četverotaktnim motorom snage 30 kw. (Mikić 2016)



Slika 7. IMT 539 i 533 (Vlastiti izvor)



Primjena zglobnih uskih traktora za voćarstvo i vinogradarstvo, sa specijalnim priključnim strojevima prilagođenim za višegodišnje nasade, omogućila je lakši i kvalitetniji rad a rezultat je bio postizanje većih učinaka i kod suvremenih gustih nasada. (Jagar i Filipović, 1997). Upravo zbog potreba za takvim traktorima, ljevaonica željeza Tomo Vinković 1976. počinje proizvodnju voćarskih traktora kooperaciji s talijanskom firmom Pasqali. Tomo Vinković su mali zglobni traktori snage 15-40 KS. Izuzetno su praktični za obrađivanje vrtova i vinograda. Tomo Vinković 319-523 je raspon najmanje serije Vinkovića. Najčešći je model TV 420 kojeg ljudi obično zovu Tomo Vinković 18 KS. Uz TV 420, tu su još modeli TV 319, TV 521 i TV 523. Osim ovih, proizvodio se model Tomo Vinković 420 EX koji je replika zglobnog traktora Pasquali, te se dosta razlikuje od standardne 420 serije (druga izvedba mjenjača). Sve ove modele uglavnom pokreću Lombardinijevi ili DMB-ovi dizelski motori LDA 100 i LDA 820. Bitna karakteristika ovih serija je kontra-rotacija izlazne osovine. Umjesto u standardnu, desnu stranu, kod ovog Vinkovića osovina se okreće u lijevu stranu. To predstavlja problem nabavke adekvatnih priključaka. No postoji tzv. inverzija, priključak preko kojeg se smjer vrtnje mijenja. Tada se mogu spajati standardni priključci. Zatim postoji i serija Tomo Vinković 730 i 732 s 26-30 KS snage. Na ove modele ugrađivani su uglavnom dvocilindrični Lombardini ili DMB-ovi motori LDA 672. TV 420 je zglobni traktor za obavljanje radova u voćarstvu i vinogradarstvu. Tehničke specifikacije: snaga motora: 13,2 kW (18 KS) sa 1 cilindrom, zapremnine 707 cm<sup>3</sup>, broj okretaja motora: 3000 o/min Snaga na priključnom vratilu: 11.6 Kw (15.6 KS) Spremnik za gorivo: 22, 7 Vrstu pogona: 4x4 Broj okretaja na izlaznom vratilu: 540 o/min Maksimalni radni tlak hidraulika: 117 bar Kapacitet dizanja hidraulika: 300 kg. Težina traktora: 730 kg. Zbog svojih malih dimenzija ovaj traktor bio je iznimno popularan u doba bivše Jugoslavije 80-ih, te je i danas u najvećem broju zastupljen u malim OPG-ima.



Slika 8. Tomo Vinković 420 (vlastiti izvor)

### 3.4. Suvremeni traktori

Suvremeni traktori imaju dizelske motore 18 do 575 KS (15 do 480 kW). Verzije klasičnog dizajna uključuju i umanjene livadske traktore i vrtne traktore, u rasponu od 10 do 25 KS. Većina traktora ima sposobnost transformacije snage na druge strojeve kao što su balirka, kosilica ili rezač. Prvi traktori su koristili remen omotan oko remenice kako bi pokretali nepokretne strojeve. Moderni traktori koriste kardansko vratilo kako bi prenijeli okretnu snagu na strojeve koji mogu biti stacionirani ili vučeni. Skoro svi moderni traktori mogu pružiti hidrauličnu tekućinu i energiju priključnim storjevima. Među vodećim strojevima ističu se nagrađivani traktor Class Axion serije 800. Ovi traktori su pokretni sa 6,7 litrenim FTP Cursor 9 motorom koji isporučuje snagu u rasponu od 215 – 265 KS. Opremljen je sa CEMOS sustavima koji omogućuju samoizobrazbu što znatno olakšava rad. Hidraulični krug od 205l/min stvara tlak. Svih 10 spojnica ima poluge za rasterećenje tj. da se priključak i odvajanje može izvoditi pod tlakom. Ovaj traktor ima ograničen broj okretaja što štedi gorivo. Pritiskom na dugme dovoljan je za uključivanje stražnjeg kardanskog vratila i zatim aktiviranje memorije broja okretaja. Proizvođač Valtra je sa traktorima S-serije predstavio perjanicu svojih traktora. Novitet u ovim traktorima je ekran u boji i ergonomija upravljačkih funkcija. 8.4l Agco Power motor razvija 370 KS. Pomoću dvostrukog turbo punjača razvija se okretni moment od 1590 Nm a „boost“ funkcija omogućava dodatnih 30KS. Massey Ferguson sa svojom serijom 6600 je najveći proizvođač traktora sa 4 cilindra. Imaju kraći razmak osovina, zaobljeniju prednju strau i funkcionalni dizajn. Strojevi ove serije su karakteristične su snage sa traktore sa većim brojem cilindara. U seriji se ističe model 6612. Snagu radi motor od 4,9 litara Agco Power, no na raspolaganju su prijenosi koji uključuju Masseyev Dyna sa 4 prijenosa, jer se kombinira sa strojevima manje snage te ugladni Dyna VT za snažnije motore. Vratilo 540/1000 sa pribudnicom 6/21 sa start/stop tipkom lijevom blatobranu. Kapacitet vuče iznosi mu 7 tona. (<https://gospodarski.hr>, 14.6.2022)



Slika 9. Class Axion 800, Valtra S 370 i Massey Ferguson 6612 (vlastiti izvor)

### 3.5. Voćarski traktori današnjice

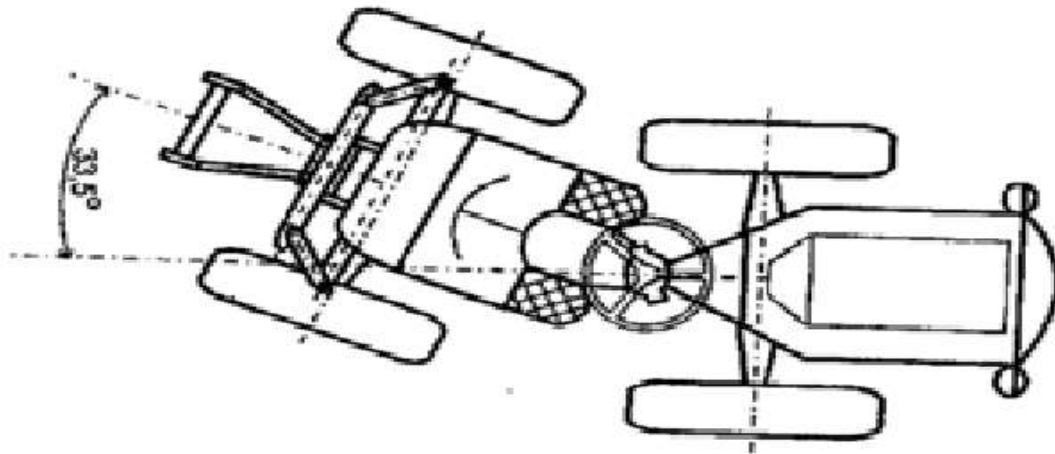
Mali traktori za rad između nasada u voćnjacima i vinogradima moraju nuditi više nego samo kompaktne dimenzije. U hrvatskoj se koriste većinom ovi tipovi traktora, dok su u razijenijim zemljama zastupljeniji traktori srednjih snaga zbog većih prostora. New Holland su kod dizajna serije T4N posebni naglas dali da se na uskim i kratkim traktorima s lakoćom može upravljati u malim redovima, a da pri tome ne utječe na nasade i konačni urod. Kabina nudi odličnu preglednost na sve strane, što omogućuju velika stakla. Model s kabinom je opremljen učinkovitim klima uređajem i sustavom za filtriranje zraka. Kao opcija je i kabina „Blue Cab“ s nadtlakom i sa sustavom filtracije zraka s mogućnošću ugradnje karbonskih filtera koji su posebno učinkoviti u radu sa sredstvima za prskanje. Ovi traktori imaju motore snage 57-71 kW. Na izbor idu dvije vrste pogona. Pogon može biti na dva ili četiri kotača. Moguće je odabrati jedan od šest različitih mjenjača od 16x16 Shuttle Command do 44x16 Dual Command. Brzina kardana je 540/1000 o/min. Opremljen je hidrauličnom pumpom protoka 49,2 l/min. Od otraga je najviše moguće 5 hidrauličnih distributora, a naprijed dva. Kontrola hidraulike je električna ili mehanička. Sa 71° okretom prednjih kotača je ostvaren radijus okretanja svega 2960 mm. Traktor Goldoni Q110 ima pogon na sva četiri kotača dizajnirana za rad u voćnjacima i vinogradima i na terenim sa velikim nagibom. Opremljen je sa motorom snage 102KS koji nudi vrhunske i unikatne performanse za vodljivost i stabilnost. Inverterski mjenjač s rasponom od 0.4 km/h do 40/km/h kao i hidraulična protočnost sa dvije pumpe, hladnjakom za ulje, te protokom 100lit/min. Nadalje traktor odlikuje dobra raspoređenost vlastite mase. Visoka udobnost vožnje se postižu platformom s viskozim bokovima s natpritiskom u kabini i klimatskim uređajem. John Deere 5GN daje ukupni hidraulični protok d 122,5 l/min. Sa svojih devet nazad i sedam naprijed spojnica, ovi traktori odlično koriste sve hidraulične dodatke u voćarstvu i vinogradarstvu. Njima može upravljati eketrohidrauličnog CSV upravljača i kontrolnih tipki. Za trostruku stabilizaciju na zadnjem dijelu je omogućeno podizanje od 2600 do 3100 kg. Ovi traktori imaju prednju vuču i prednje vratilo do 1000 o/min za dodatnu svestanost. Raznovrstan izbor PTO brzina uključuje 540 /540E ili 540/1000 o/min. Kabina nudi udobnost i vidljivost od 320° što je jako važno kod korištenja priključaka. Lagan i male potrošnje goriva ovaj traktor posjeduje i više nego dovoljno snage za obavljanje svakodnevnih aktivnosti. (Ježčić 2010)



Slika 10. New Holland T4N, Goldoni Q110 i John Deere 5GN (vlastiti izvor)

### 3.6. Zglobni dvoosovnski traktori

Mali zglobni dvoosovinski traktori snage  $<22$  kW se rabe u brdskim područjima i kod višegodišnjih nasada s užim razmakom između redova. Prednji i zadnji dio traktora su zglobno povezani (Slika 11.), a upravljanje vršimo zakretanjem prednje strane oko zadnje pomoću specijalnog mehanizma. Prednji i zadnji kotači su iste dužine i širine i svi imaju pogon. Zbog raspodjele težine težina, veći dio opterećuje prednji pogonski most (60%), a ostatak (40%) se odnosi na zadnji most. Tijekom rada zbog opterećenja i kretanja sa priključnim strojem imamo preraspodjelu težine i prenošenja djela težine sa prednjeg mosta i djela opterećenja priključnog mosta na zadnje kotače, pa su prednji i zadnji kotači skoro jednako preopterećeni (50:50) i jednako sudjeluju u vuči. Za bolje iskorištenje težine, vučne sile se realiziraju za 30-40% više nego kod standardnih traktora iste snage, težine i motora. Kako su manjih dimenzija i kompaktni, ovi strojevi su iznimno pogodni u vinogradima i voćnjacima. Mogu imati veliki broj priključaka i oruđa 50 i više, a agregatiranjem iza ili ispred traktora, s tim da elementi za prikopčavanje strojeva nisu standardizirani, kao kod standardnih traktora. U ratarstvu i povrtlarstvu se koriste i zglobni traktori velikih snaga (preko 180 kW), koji radi smanjenja pritiska na zemljište i povećanje vučne sile mogu imati i dvostruke točkove. Dvoosovinski traktori mogu biti sa pogonom na zadnjim kotačima ili na sva četiri uz sposobnost blokade diferencijala. Zglobna konstrukcija osigurava upravljanje na manjim površinama. Vučna snaga je otprilike 10-50 kW što je dovoljno za većinu radnih operacija koje se obavljaju. (Jejčić 2007)



Slika 11. Shema upravljanja malim dvoosovinskim zglobnim traktorom (vlastiti izvor)

### 3.7. Jednoosovinski traktori

Ovi traktori su dobili ime po tome što imaju jedno vratilo sa pogonskim kotačima. U radu poljoprivrednik se kreće ručno pomoću poluga i ručica upravlja traktor. Zbog uskih i loših puteva gdje postoji opasnost od prevrtanja, ovi traktori imaju prednost. Imaju diesel ili benzin motor snage 3 - 9 kW. U radu na većim strminama smatra se da ovi traktori ne bi trebali imati snagu veću od 4,5 kW i veću težinu, jer u tom slučaju mogu biti opasni i mogu izazvati nezgode (Bugarin i sur 2014). Jednoosovinski traktori imaju ugrađeno jedno ili dva priključna vratila da bi pogonili različita roto oruđa i strojeve. Kod ovih traktora na priključnom vratilu nije potrebno skidanje kotača, kao što je to slučaj kod motokultivatora. Jedno od vratila sinkronizirano jačim brzinama na koje se može priključiti prikolica sa vlastitim pogonom tj. prikolicama dodatak kardanskom vratilu i diferencijalu. Ostala oruđa priključuju se omoću različitih priključaka sa zadnje, bočne i prednje strane.



Slika 12. Jednoosovinski traktor (Izvor: [www.goldoni.hr](http://www.goldoni.hr) 21.6.2022)

### 3.8. Traktori gusjeničari

Ovaj traktor ima za prioritet minimalno remećenje tla, idealan je za teške terene na obroncima i osjetljive vrste tla i naravno velike površine. Karakteristika traktora gusjeničara mala je radna brzina i ograničenost korištenja za transport. Pri radu u vlažnim okolnostima zbog veće dodirne površine između gusjenica i podloge, manje je zbijeno tlo i lakše kretanje. Za razliku od traktora sa kotačima, ovi traktori ostvaruju veće vučne sile. Gumene gusjenice su kompliciranije i skuplje od kotača, kao i održavanje i zamijenski dijelovi. Klasični gusjeničari sa željeznim gusjenicama, ne mogu se kretati po javnim prometnicama i smanjena im je brzina rada u odnosu na traktore gusjeničare. Traktor gusjeničar preko valjaka se kotrlja po gusjenicama, kao i vlak što se kotrlja po tračnicama. Gumene gusjenice su dizajnirane da prenesu maksimalnu vučnu silu na podlogu i pri težim uvjetima uz što duži vijek trajanja. Gusjenice su balansirane, te imaju mogućnost prilagođavanja terenu. Zategnutost gusjenice ostvaruje se pomoću vodećeg kotača i spiralne opruge. U ovoj skupini postoji i izvedba sa kotačima (polugusjeničari) tako da se tada traktor može kretati i po cesti. Poznato je da smanjenje štetnog sabijanja tla omogućuje bolju plodnost povezujući prozirnost i sposobnost tla da primi više hranjivih sastojaka i vode. Posljednjih se godina sabijanje tla konstantno smanjivalo zbog upotrebe većih pneumatika i njihove sposobnosti rada s niskim tlakom. Veći otisak znači manju dubinu traga, što umanjuje zbijanje u dubokim slojevima tla, kao i otpor kotrljanja tla. Važan podatak je taj da se hidrauličnim cilindrima također upravlja izravno iz kabine kako bi se vozilo spustilo sprijeda. To omogućuje normalno učvršćenje i odvajanje prednjeg utega bez upotrebe dodatnih uređaja. (Bell, 2016)



Slika 13. Traktor gusjeničar i polugusjeničar (Izvor: Viktor Jejčić)

### 3.9. Traktori budućnosti

U današnje vrijeme kada su računala i sateliti gotovo svuda oko nas, proizvođači traktora gledaju da što više usavrše nove tehnologije kako bi omogućili ljudima lakši rad u poljoprivredi. Električni pogona za zamjenu motora i hidraulike sve više se počinju primjenjivati u poljoprivredi. Elektromotori imaju veliki zakretni moment pri malim brzinama, učinkovitiji su, pouzdaniji i lakši. Također u budućnosti se predviđa sve više automatizacije. Cilj automatizacije nije zamijeniti operatera već se radi o korištenju tehnologije za stvaranje najboljeg mogućeg operatera. Putovanje započinje satelitskim navođenjem AutoTrac bez ruku za upravljanje strojem. John Deereov novi koncept autonomnog traktora vrlo je kompaktna električna pogonska jedinica s integriranim priključkom. Traktor ima ukupnu snagu od 500 kW i može biti opremljen s kotačima ili gusjenicama. Fleksibilno balastiranje od 5 do 15 tona moguće je a ovisi o o primjeni, kako bi se smanjilo zbijanje tla. Zahvaljujući električnom pogonu nema emisija iz pogona i razina buke je iznimno niska. Daljnje prednosti uključuju nisko trošenje i troškove održavanja. Što god da se dogodi u budućnosti poljoprivrednik će uvijek imati kontrolu. Buduća vizija vozačke kabine otkriva nove mogućnosti za umjetnu inteligenciju. Sa svojom upravljačkom palicom, zaslonom osjetljivim na dodir i umrežavanjem svih komponenti stroja, otkriva potpuno novi koncept rada. Integracijom vremenskih podataka u stvarnom vremenu, pojedinačnih pretpostavki i postupaka upravljanja poslom, kabina postaje zapovjedni centar za poljoprivredne operacije. (John Deere;www.deere.co.uk. 20.6.2022)



Slika 14. Autonomni John Deereov traktor i kompjuterska kabina budućnosti (Izvor: [www.deere.co.uk](http://www.deere.co.uk))

John Deere je ove godine predstavio svoj novi prototip potpuno autonomnog 100 posto električnog traktora Sesam 2 tj. poboljšanu verziju. Sesam 1 iz 2016. godine. Sam naziv modela potječe od skraćenice Sustainable Energy Supply for Agricultural Machinery što u prijevodu znači održiva opskrbljivanje poljoprivredne mehanizacije energijom. Dizajniran je u sklopu projekta GridCON 2, te testiran na terenu. Može raditi cijeli dan. Novi model je nadograđen inovacijom i ugradbenom baterijom od 1.000kWh što mu omogućuje da radi cijeli dan bez prekida. Od ukupne raspoložive energije, novi robotski traktor koristi 500 kWh za vlastiti pogon. Preostala se rabi za napajanje povezanih uređaja i drugih funkcija te za rad sa priključcima. Sesam 2 ima velike kotače i po izgledu prednjeg dijela je sličan klasičnom, ali cijeli dizajn predstavlja izgled budućeg traktora. Ima posebnu kabinu koja je lako uklopiva s prednje strane i opremljena bežičnom tehnologijom. John Deere je posebnu pažnju posvetio smanjenju buke i održavanju. Upravljanje može biti autonomno ili ručno iz nosive kabine ili preko upravljača što je korisno prilikom povratka s parcele ili izlaska iz garaže. Opcija njezinog skidanja je omogućila povezani rad više traktora kojim može daljinski upravljati jedna osoba. Prednja poluga na omogućava pričvršćivanje kabine. Na zadnjem dijelu se nalazi poluga i kuka što omogućava povezivanje kultivatora, sijačica i prskalice (Agroklub.com, <https://www.agroklub.com> 20.6.2022).



Slika 15. Izgled traktora Sesam 2 sa prednje strane i u radu ([www.agroklub.com](http://www.agroklub.com))



Traktorska tvornica Monarch je razvila potpuno električni autonomni traktor. Traktor može obavljati unaprijed programirane zadaće bez upravljanja ili operater može koristiti Monarchove interaktivne značajke automatizacije. Monarch traktor pruža robusnu platformu za revoluciju tehnologije koja učvršćuje održivu poljoprivredu s efikasnom inteligencijom, čistom energijom i neusporedivim sigurnosnim značajkama. Traktorska platforma Monarch kombinira snažan alat, automatiziranu operaciju, neobavezne načine rada vozača i analizu podataka. Sklop traktora može osigurati 40 KS snage Monarch Tractor također ima namjenu za elektrifikaciju koji radi ne samo kao traktor, već s dodatnim skladištenjem djeluje i kao ATV te kao generator struje. Vrijeme punjenja baterije traktora je 4-5 sati, a jamstvo na bateriju je 10 godina. Traktor koristi hardversku i softversku tehnologiju za pružanje podrške vozaču tijekom rada. Traktor Monarch opremljen je sigurnosnim značajkama, uključujući sprečavanje kotrljanja i sudara, vision-based Power Take Off (PTO) i kamere od 360 °. Stroj prikuplja do 240 GB podataka o usjevima svaki dan kad je na terenu. Može raditi s trenutnim priključcima koji imaju poljoprivredni proizvođači, kao i sa narednom generacijom priključaka. Senzori i slikovni podaci idu na obradu kako bi pružili točke podataka koje se mogu koristiti za prilagodbu u stvarnom vremenu, kao i dugoročne procjene prinosa, trenutne faze rasta i mjerne podatke o zdravlju usjeva. Prikupljeni podaci su pohranjeni u Monarh cloudu. Putem smartphonea ili osobnog uređaja korisnici primaju upozorenja o traktorima, ažuriranja trenutnih mikro-vremenskih uvjeta, detaljna izvješća o operacijama, prikupljanje podataka, analizu i pohranu za učinkovitije planiranje rada poljoprivrednih gospodarstava. Traktor može biti potpuno autonoman ili raditi s vozačem. ( Izvor: Gospodarski list, <https://gospodarski.hr>, 22.6.2022.)



Slika 16. Traktor Monarch sam u oprskavanju voćki ( Izvor: Gospodarski list <https://gospodarski.hr>)

## 4. REZULTATI I RASPRAVA

### 4.1. Kronologija razvoja traktora

Traktori su prisutni u području svih djelatnosti poljoprivrede još od vremena postojanja. Inovatori u području mehanizacije u poljoprivredi, osim što su unaprijeđivali traktore i njihove priključne strojeve za obradu tla, postupno su počeli organizirano učiti nove generacije sličnih afiniteta i tako stvarati novu znanstveno-stručnu disciplinu poljoprivrednog inženjerstva koja je u novije vrijeme evoluirala u biosistemske inženjerstvo. (Silvio Košutić 2019). Znanost o agronomskim traktorima i strojevima stara je preko sto 60 godina i izdvojena je iz opće znanosti o poljoprivredi, agronomije. U budućnosti vremenom došlo do razvoja i izdvajanja posebnih disciplina: strojeva u ratarstvu, strojeva u zaštiti bilja, strojeva u voćarstvu i vinogradarstvu, strojeva u stočarstvu, itd. (Brčić 1987).

Povijesni razvoj traktora u poljoprivredi najbolje je prikazano u sljedećoj tablici:

1769	James Watt. konstruirao parni stroj za primjenu u strojevima i vozilima,
1837	John Deere napravio je samočisteći čelični plug.
1890	Motor traktora izumio je George Harris iz Chicaga, a koristio ga je prvi traktor na svijetu
1891	John Froelich je 1892. izradio prvi traktor pokretan benzinskim motorom.
1904	Benjamin Holt iz Kalifornije konstruirao prvi traktor gusjeničar
1913	Tvornica vršalica Case počinje proizvoditi traktore
1915-19	U traktor je uvedeno priključno vratilo
1918	John Deere kupuje tvrtku „Waterloo Gasoline Engine Company“ i počinje proizvodnju traktora. Iste godine u Fijatu stvaraju model 502
1920	Tvornica mehaničkih kosilica McCormick proizvodi traktor Farmall
1922	International Harvester proizvodi traktor s priključnim vratilom
1923	Bert Benjamin proizvodi prvi traktor sa servo volanom
1920-24	Razvijen traktor za sve namjene
1924	Tvrtka Case proizvodi prvi traktor sa 3 kotača. Tvrtka Landini proizvodi traktor 25-30 sa motorom s užarenom glavom
1926	Prof. ing. Fantoni radi prva ispitivanja plugova vučenih čeličnim užetom s lokomobilom na Fakultetskom dobru Maksimir, Zagreb, Kraljevina SHS

1930	U Marktoberdorfu kovač Johann Fendt i njegovi sinovi Xaviera i Hermanna proizvode traktor Dieselros F-9 i osnivaju tvrtku Fendt
1931	Caterpillar izbacuje prvi traktor gusjeničar s dizelskim motorom
1932	Pojava prvog traktora s gumenim kotačima , za koji je Nebraska Institut obavio testiranje
1935	Harry Ferguson konstruirao traktor s inovativnim sustavom hidrauličkog upravljanja i nadzora vuče
1936/37	Za traktore su korišteni dizel motor i pneumatske gume
1937	Prvi pravi serijski model naziva Dieselros F- 18 proizvodi Fendt
1950-60	Velika proizvodnja dizelskih traktora
1950-52	Prvoizveden prvi traktor u Jugoslaviji
1953	Razvijen je hidraulički sustav i spojka u tri točke
1960-61	Proizvodnja traktora započela je u Indiji od strane prvog proizvođača M/s. Eicher-a.
1962-70	Proizvođači kao što su traktorska i poljoprivredna oprema, traktori Hindustan, traktori Escorts i međunarodni kombajni počeli su s radom u ovom razdoblju.
1966	Počinje proizvodnja voćarsko/vinogradarskih traktora u ljevaonici željeza „Tomo Vinković“ koja kasnije prerasta u tvornicu traktora
1970	Escort tractor limited je počeo proizvoditi Ford Tractor
1973	Počela proizvodnja HMT traktora
1981	Razvijeni su auto traktori
1983	Osnovani su univerzalni traktori
1984	Prof. Čuljat utemeljuje Hrvatsko društvo za poljoprivrednu tehniku
1983-2003	GTCL traktori, Bajaj, Mahindra, Swaraja, Hindustan, Sonalika, Johndeer, PTL, VST i mnoge druge tvrtke započele su proizvodnju traktora u Indiji.
1991	New Holland preuzima Fiat traktore i proizvodi ih pod svojim imenom
1992	Utemeljeno Europsko društvo inženjera poljoprivredne tehnike
1994	Farmeri u SAD-u počinju koristiti sustav globalnog satelitskog pozicioniranja (GPS i GNSS) i počinje era precizne poljoprivrede
1996	Tvrtka Case preuzima austrijskog proizvođača traktora, marku Steyr.
2016	John Deere razvija elektirčni traktor na baterije
2017	Razvoj tehnologije samostalne vožnje traktora koje se prate virtualno preko kabina

Znanost o agronomskim traktorima i strojevima stara je preko sto 60 godina i izdvojena je iz opće znanosti o poljoprivredi, agronomije. U budućnosti vremenom došlo do razvoja i izdvajanja posebnih disciplina: strojeva u ratarstvu, strojeva u zaštiti bilja, strojeva u voćarstvu i vinogradarstvu, strojeva u stočarstvu, itd. Predaja energije sa traktora na priključni stroj može se obavljati na puno načina:

- Vučenjem priključnog stroja dok se traktor kreće– pomoću poteznice,
- Radom rotirajućih dijelova stroja–priključnim vratilom, izravnim prijenosom snage i okretnog momenta, bez prokliza gonjenih dijelova
- Pomoću remenice i remena, indirektnim prijenosom snage i okretnog momenta sa manjim proklizom gonjenih dijelova stroja
- Pritiskom hidrauličnog fluida – pomoću hidrauličnog dizača traktora za podizanje, spuštanje mašine, nošenje mašine,
- Primjenom brzine hidrauličnog fluida –hidrauličnim podizačem traktora za pogon rotora hidromotora, koji pogoni rotacijske dijelove ili mehanizam priključnog stroja,
- Kombiniranim predavanjem energije kao na primjer: vučom priključnog stroja od strane traktora u pokretu – pomoću poteznice, uz pogon rotirajućih dijelova stroja – pomoću priključnog vratila traktora ili remenice, uz korištenje hidrauličnog podizača traktora. (Brčić, 1987)



Slika 17. Hart Parr 30-60 iz 1911 i Allgaier Porsche P312 (vlastiti izvor)

Charles Walter Hart i Charles H. Parr napravili su 1911. godine model 30-60, koji je među prvima koristio benzinski motor (Slika 17).

Allgaier Porsche P312 (Slika 17) najrijeđi je traktor u povijesti. Proizvedeno je samo 300 komada. Imao je uljno-hidrauličnu spojku i e 5-stupanjski mjenjač i 25 KS, dvocilindrični četverotaktni benzinski motor za rad na metanolu i benzin, rotirajuća motika s fiksnim noževima montirana s hidrauličnim spojem u 3 točke i radna širina 100 cm.

## 5. ZAKLJUČAK

Cilj traktora je da više iskoristi energiju uz minimalnu moguću potrošnju goriva. Posljednjih godina tehnologija traktora jako je napredovala. Svrha njihovog rada u poljoprivredi ostala je ista, razlika je samo u razvoju tehnologije. Kroz povijest su postojali sve snažniji i moderniji. Danas je sve moguće napraviti iz kabine i sa pametnim telefonom možemo kontrolirati apsolutno sve. Nedostatak novih traktora je u tome što ih poljoprivrednici ne mogu sami popraviti u vlastitoj radionici. Čak i da je popravak nekomplikiran, proizvođači kao (npr. John Deere) im to ne dozvoljavaju. Kako su novi traktori opremljeni brojnim čipovima i računalima koji kontroliraju svaki potez njihova rada za sve popravke i dijagnostike je potrebna ekskluzivna oprema koja se dostavlja samo ovlaštenim distributerima i tehničarima, a to znači da je za svaku sitnicu vlasnik prisiljen zvati ovlaštenog distributera i vrlo skupo platiti popravak. Problem u Hrvatskoj stvara to što je prosječna starost traktora 30 godina pa se hrvatski poljoprivrednici okreću kupnji rabljenih traktora. Da bi se to spriječilo, potrebno je popularizirati poljoprivrednu proizvodnju i poticati vladu na pomoć financiranja poljoprivrednika. Zainteresiranost za poljoprivrednu proizvodnju porasla je zbog izkoristivosti nepovratnih EU sredstava, te omogućuje mladim farmerima modernizaciju zastarjelih traktora. Budućnost traktora u poljoprivredi je GPS sustav, te iskoristivosti energije uz maksimalno čuvanje okoliša.

## 6. LITERATURA

### Knjige

1. Dr. Bugarin Rajko, dr. Bošnjaković Aleksandar, dr. Aleksandar Sedlar, (2014), Mašine u voćarstvu i vinogradarstvu, Univerzitet u Novom Sadu, Poljoprivredni fakultet Novi Sad
2. Samantha Bell, Track Tractor, Cherry Lake Publishing; Illustrated edition (2016)
3. Josip Brčić, Mehanizacija u biljnoj proizvodnji, Školska Knjiga Zagreb (1987)
4. Rudolf Emert, Tomislav Jurić, Dubrovko Filipović, Emil Štefanek, Održavanje
5. traktora i poljoprivrednih strojeva, Sveučilište Josipa Jurja Strossmayera, 1995
6. Jejčić V; Od lokomobile do traktorja, Tehniška založba Slovenije, 2010
7. Jejčić V; Traktor, Kmečki glas, 2007
8. Prof. dr. Silvio Košutić, Aktualni zadatci mehanizacije poljoprivrede: zbornik radova 38. međunarodnog simpozija iz područja mehanizacije poljoprivrede, Agronomski fakultet (2010)
9. Leffingwell Randy; Farm Tractors a Living History, Motorbooks Intl 1995
10. Vojvodić M; Brkić D; Lukač P; Mehanizacija poljoprivredne proizvodnje, Pro Agrar - Zemun, 1992
11. Cvjetin Mikić, Priručnik za IMT-533 i IMT-539 (2019)
12. Nikolić R., Savin L. i Simikić M., (2008.) Pogonske Mašine II. dio

### Internet izvori:

Izvor 1: Farming Collector, <https://www.farmcollector.com/tractors/orchard-tractors-zm0z17mayzhur/>

Izvor 2: John Deere, <https://www.deere.co.uk/en/agriculture/future-of-farming/>

Izvor 3: Gisoidarski list, <https://gospodarski.hr/rubrike/novi-modeli-na-trzistu-traktora/>

Izvor 4: Agroklub, <https://www.agroklub.com/poljoprivredne-vijesti/john-deere-sesam-2-je-potpuno-elektricni-autonomni-traktor/75762/>

Izvor 5: Gospodarski list, <https://gospodarski.hr/rubrike/mehanizacija/najpametniji-potpuno-elektricni-autonomni-traktor-na-svijetu/>

## 7. SLIKE I TABLICE

### Popis slika:

Slika 1: Slika 1. Prikaz rada četverotaktnog motora (vlastiti izvor).....	5
Slika 2: Shematski prikaz rada četverotaktnog motora (vlastiti izvor).....	9
Slika 3: Traktor Fowler i Johna Froelich-a (vlastiti izvor).....	11
Slika 4: Massey-Harris Model 44GSV 8 i Oliver Izvor: <a href="https://www.farmcollector.com/tractors/orchard-tractors-zm0z17mayzhur/">https://www.farmcollector.com/tractors/orchard-tractors-zm0z17mayzhur/</a> .....	13
Slika 5: Gusjeničar John Deere-Lindeman i John Deere AO (Izvor: <a href="https://www.farmcollector.com/tractors/orchard-tractors-zm0z17mayzhur/">https://www.farmcollector.com/tractors/orchard-tractors-zm0z17mayzhur/</a> ).....	13
Slika 6.: Orchard Case Model 400 i Caterpillar Model Twenty-Two (Izvor: <a href="https://www.farmcollector.com/tractors/orchard-tractors-zm0z17mayzhur/">https://www.farmcollector.com/tractors/orchard-tractors-zm0z17mayzhur/</a> ).....	14
Slika 7: IMT 539 i 533 (vlastiti izvor).....	15
Slika 8: Tomo Vinković 420 (vlastiti izvor).....	16
Slika 9: Class Axion 800, Valtra S 370 i Massey Ferguson 6612 (vlastiti izvor).....	17
Slika 10. New Holland T4N, Goldoni Q110 i John Deere 5GN (vlastiti izvor).....	19
Slika 11: Shema upravljanja malim dvoosovinskim zglobnim traktorom (vlastiti izvor).....	20
Slika 12: Jednoosovinski traktor (Izvor: <a href="http://www.goldoni.hr/program-goldoni/program-motokultivatora/hrtwist/images/iman/motokultivator.goldoni.twist.jpg">http://www.goldoni.hr/program-goldoni/program-motokultivatora/hrtwist/images/iman/motokultivator.goldoni.twist.jpg</a> ).....	20
Slika 13: Traktor gusjeničar i polugusjeničar (Izvor: Viktor Jejčić 2007).....	21
Slika 14: Autonomni John Deerov traktor i kompjuterska kabina budućnosti (Izvor: <a href="https://www.deere.co.uk/en/agriculture/future-of-farming/">https://www.deere.co.uk/en/agriculture/future-of-farming/</a> ).....	22
Slika 15. Izgled traktora Sesam 2 sa prednje strane i u radu (Izvor: <a href="https://www.agroklub.com/poljoprivredne-vijesti/john-deere-sesam-2-je-potpuno-elektricni-autonomni-traktor/75762/">https://www.agroklub.com/poljoprivredne-vijesti/john-deere-sesam-2-je-potpuno-elektricni-autonomni-traktor/75762/</a> ).....	23
Slika 16. Traktor Monarch sam u oprskavanju voćki (Izvor: <a href="https://gospodarski.hr/rubrike/mehanizacija/najpametniji-potpuno-elektricni-autonomni-traktor-na-svijetu/">https://gospodarski.hr/rubrike/mehanizacija/najpametniji-potpuno-elektricni-autonomni-traktor-na-svijetu/</a> .....	24

Slika 17: Hart Parr 30-60 iz 1911 i Allgaier Porsche P312 (vlastiti izvor).....27

**Tablice:**

Tablica 1. Podjela traktora po standardnoj snazi motora (Nikolić 2008).....6

Tablica 2. Podjela traktora prema snazi na PTO, JUS ISO 730-1 (Nikolić, 2008.).....6



## IZJAVA O AUTORSTVU RADA

Ja, Stjepan Krsanac, pod punom moralnom, materijalnom i kaznenom odgovornošću, izjavljujem da sam isključivi autor završnog/diplomskog rada pod naslovom: „Traktor u poljoprivredi – povijesni pregled razvoja sa pogledom u budućnost te da u ovom radu nisu na nedozvoljen način korišteni dijelovi tuđih radova.

U Požegi \_\_\_\_\_

Stjepan Krstanac: \_\_\_\_\_